

Odvodni kanali s prorezima Pfuher Drain, Solidrain S

Upute za ugradnju

Relevantni propisi:

HRN EN 1433 "Odvodni kanali za prometne površine"

DIN 19580 "Odvodni kanali za prometne površine"

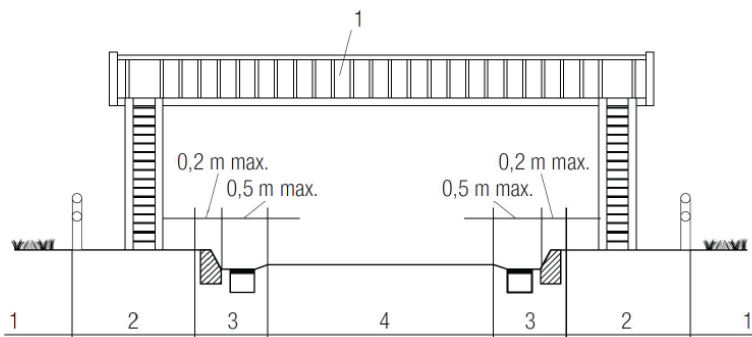
Opće napomene

Ovo su opće upute za ugradnju kanala i ne odnose se na konkretan slučaj ugradnje. Potrebno je poštivati sve dodatne zahtjeve za svaki konkretan slučaj ugradnje kao što su : uvjeti i ograničenja podloge za ugradnju, statika i dodatni zahtjevi proizašli iz IOS.

Ove upute za ugradnju kanala ne vrijede za mjesta na kojima se koriste vozila za preтовar i manipulaciju kontejnerima, City Drain 100, liniju proizvoda Apron, Chem, CT, kao i kanale Pfuher-Schlitz s općim građevinskim odobrenjem NR. Z- 74.4-46. Upute koje su za to primjenjive dostupne su za preuzimanje na web stranici na www.rohr.de ili se mogu zatražiti od ACO građevinski elementi.

Mjesta ugradnje

Nosivost kanala ovisi o mjestu ugradnje. Različite pozicije ugradnje podijeljene su u skupine označene brojevima od 1 do 6 prema HRN EN 1433, kako je navedeno u nastavku. Slika prikazuje položaj nekih od tih skupina u odnosu na poziciju u poprečnom presjeku prometnice. Za svaku skupinu opisane je preporučena nosivost kanala, odnosno smjernice koji razred opterećenja treba koristiti. Odabir odgovarajuće nosivosti kanala prepušten je korisniku/projektantu. Ako ste u nedoumici, treba izabrati sljedeću višu nosivost.



Definicije razreda opterećenja prema HRN EN1433:

Skupina 1 (A 15)

Prometne površine koje mogu koristiti samo pješaci i biciklisti, te zelene površine.

Skupina 2 (B 125)

Nogostupi, pješačke zone i slična područja, parkirališta i garaže.

Skupina 3 (C 250)

Područje uz rubnjak i neprovozna područja kolnika i slično. Kanali s rasporom su skupina 3.

Skupina 4 (D 400)

Prometni kolnici (uključujući pješačke ulice), bankine i parkirališta dopuštena za sve vrste cestovnih vozila.

Skupina 5 (E 600)

Područja na kojima se vozi s velikim opterećenjem kotača koja nisu dopuštena za cestovni promet.

Grupa 6 (F 900)

Područja koja su izložena posebno velikom opterećenju kotača, npr. zračne luke.

Odvodni kanali s prorezima Pfuher Drain, Solidrain S

Upute za ugradnju

Zaprimanje isporuke

Prije istovara, primatelj mora provjeriti kompletnost svake pošiljke i usklađenost s otpremnicom. Osim toga, potrebno je provjeriti stanje i dimenzije kanala s rasporom i pribora. Ispravno stanje mora biti potvrđeno na dostavnici. Naknadne reklamacije neće biti prihvaćene.

Istovar i skladištenje

Kanali s prorezima moraju se istovariti pomoću stroja za podizanje tereta opremljenim finom regulacijom. Iznenadne promjene (npr. naglo podizanje ili spuštanje, iznenadno nasjedanje ili ispuštanje), kao ni trenja kanala nisu dopuštena.

Kako bi se izbjegla oštećenja, kanale s prorezima treba istovariti sa vozila pomoću isporučenih pomagala za istovar i polaganje – Pfuher podizača kanala s prorezima - po mogućnosti zajedno s nosivom gredom koju mora osigurati kupac. Pri korištenju nosive grede ili drugih pomagala za podizanje mora držati minimalni razmak od $\geq 1,00$ m između ovjesa. Minimalna nosivost grede i pomagala za podizanje tereta mora biti prilagođena težini kanala. Važno je osigurati središnji ovjes kanala.

Podizači kanala s rasporom moraju biti raspoređeni prema priloženom crtežu da se održi minimalni razmak od 1,0 m i da se ne oštećuju raspori kanala. Nakon što su podizači umetnuti u utor, moraju se okrenuti za 90° okomito na utor i osigurati. Nije dopušteno pričvršćivanje kanala s rasporom samo na jedan podizač.

Ako su proizvodi opremljeni transportnim sidrima, za dizanje, transport i premještanje mora se koristiti predviđena oprema za nošenje ili vješanje. Potrebno je pridržavati se uputa proizvođača za montažu i uporabu.

Prilikom istovara viličarima moraju se poduzeti zaštitne mjere kako bi se osiguralo da rubovi ili uglovi kanala s prorezima ne budu oštećeni. Kanale s rasporom potrebno je privremeno uskladištiti kako ne bi došlo do oštećenja. Prilikom skladištenja kanala s rasporom između pojedinačnih slojeva uvijek se moraju umetnuti drveni odstojnici.

Skladištenje

Skladištenje kanala s rasporom mora biti prilagođeno podlozi i opterećenju prometne površine. Svi kanali obuhvaćeni ovim uputama za montažu odgovaraju tipu 1 HRN EN 1433, što znači da ne zahtijevaju nosivi temelj i/ili pasicu za prijenos horizontalnih i vertikalnih opterećenja koja djeluju na kanale kada su ugrađeni, uzimajući u obzir ove upute za instalaciju.

Kanali na mjestima ugradnje u skupinama 1 do 4 moraju biti skladišteni na pažljivo zbijenoj podlozi od šljunka, pijeska (sloj za zaštitu od smrzavanja) kao trajno stabilan izravnavajući sloj otporan na mraz, po mogućnosti od betona.

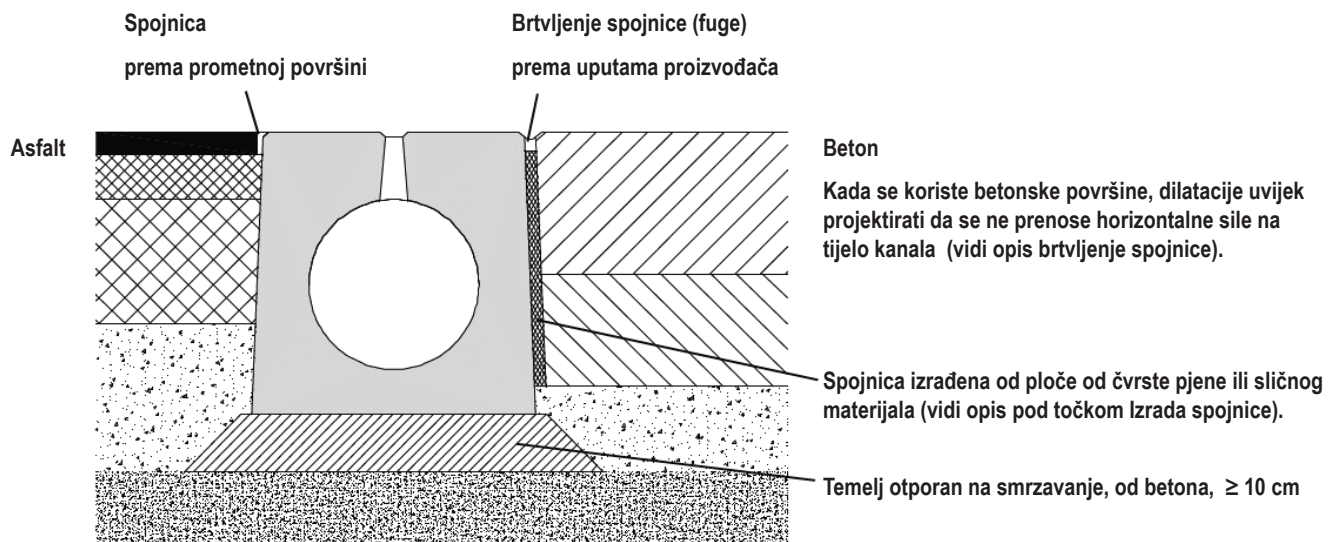
Uvjeti za podlogu ispod čistog sloja ili mogući temelj mogu se pronaći u standardnom crtežu za ugradnju i skladištenje za odgovarajući dizajn kanala.

Kanal s prorezima, grupa mjesta ugradnje 1 do 4, ugradnja i podrška.

Odvodni kanali s prorezima Pfuhler Drain, Solidrain S

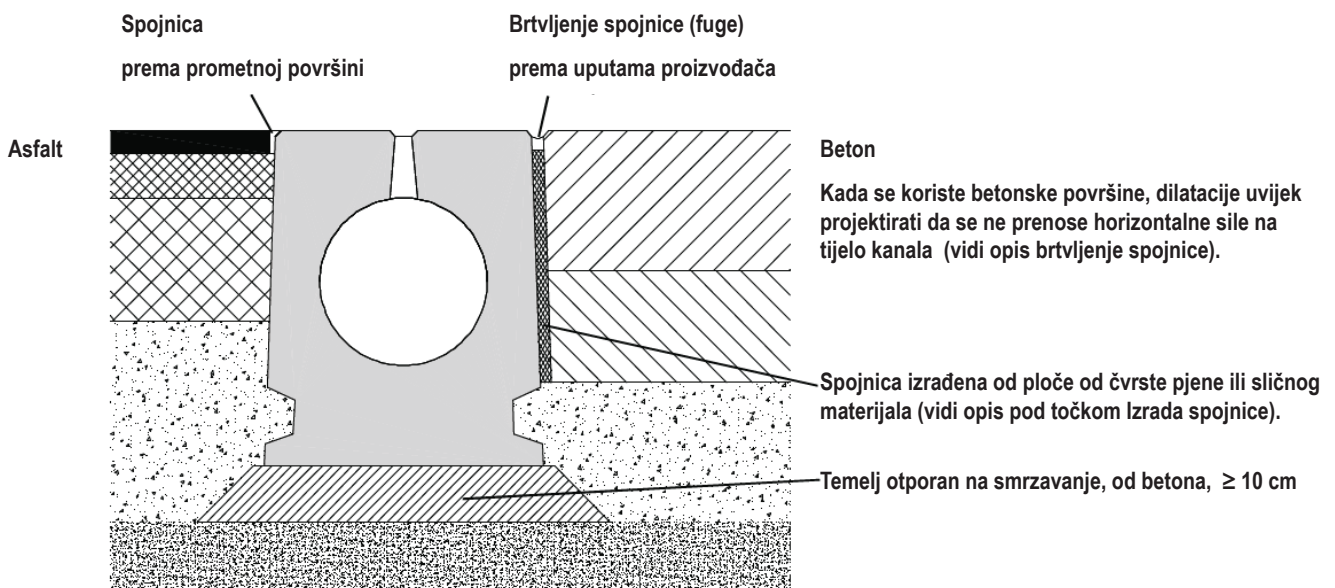
Upute za ugradnju

Kanal s prorezima, mjesto ugradnje za skupinu od 1 - 4, ugradnja i polaganje



Temeljenje na tlu otpornom na mraz (F1), materijali i zbijenost podloge prema važećim propisima za građenje cesta i prometnica prema klasi izgrađenosti i vrsti prometne površine.

Kanal s prorezima i prefabriciranim temeljem kanala, mjesto ugradnje za skupinu od 1 - 4, ugradnja i polaganje



Temeljenje na tlu otpornom na mraz (F1), materijali i zbijenost podloge prema važećim propisima za građenje cesta i prometnica prema klasi izgrađenosti i vrsti prometne površine.

Odvodni kanali s prorezima Pfuher Drain, Solidrain S

Upute za ugradnju

Temeljenje na tlu otpornom na mraz (F1), materijali i zbijenost podloge prema važećim propisima za građenje cesta i prometnica prema klasi izgrađenosti i vrsti prometne površine.

Za mjesta ugradnje u skupinama 5 i 6 i opterećenja koja premašuju prometna opterećenja zrakoplova, ugradnja se mora prilagoditi lokalnoj situaciji i zahtjevima ukoliko je to potrebno. Ako je to potrebno ugradnja mora biti na armirano-betonski temelj kako bi se osiguralo dovoljno opterećenje u podlozi i spriječilo pojavu pomaka na čeonim spojevima tijekom uporabe.

Ako se ugrađuje na temelj, spoj između kanala i temelja mora biti izveden prikladnim vezivom, cementnim montažnim ili mortom za injektiranje.

Kvalitetu spojnog cementnog morta treba uskladiti s kvalitetom betona kanala i temelja. Ako se ne može isključiti kasniji pristup vlage ovoj spojnici, potrebno je obratiti pozornost na otpornost morta na mraz ili sol za odmrzavanje. Ako je donji dio okna u situacijama ugradnje s temeljem izrađen od betonskih dijelova za cestovne slivnike prema DIN 4052, temelj u tom području treba proširiti i postaviti eventualnu armaturu oko podkonstrukcije okna.

Polaganje

Kanali s prorezima moraju se postaviti pomoću odgovarajuće opreme za dizanje koja omogućuje ravnomjerno i precizno podizanje i spuštanje (npr. autodizalica, odgovarajući bager). Isporučena pomagala za ugradnju moraju se uvijek koristiti kao što je opisano pod "Istovar i skladištenje".

Ako se kanalice postavljaju na betonsku podlogu, kanali se moraju položiti na pripremljenu betonsku podlogu i poravnati. Naknadno sabijanje oko i ispod kanala nije dopušteno zbog potrebnog oslanjanja cijelom površinom.

Kod postavljanja temelja ispod kanala i korištenja betonske posteljice od montažnog morta, potrebno je postupiti kao što je gore opisano. Kod upotrebe morta za injektiranje, kanali za utore moraju biti postavljeni na odgovarajuće odstoynike i poravnati. Nastali razmak između kanala i temelja mora se ispuniti mortom za injektiranje na način da se podupre cijela površina kanala.

Prije spajanja kanala, kolčak i brtveni prsten je potrebno očistiti i priloženo mazivo debelo nanijeti na brtvenu površinu kolčaka. Kanal s prorezima koji visi na stroju za polaganje mora se zatim pomaknuti prema već položenom kanalu sve dok se brtveni prsten ravnomjerno ne spoji, a spojni dijelovi potpuno prijanjaju. Nakon montaže kanala provjerite da li je brtveni prsten pomaknut. U tom slučaju potrebno je kanale ponovno odvojiti, pravilno staviti brtveni prsten i kanale ponovno spojiti.

Formiranje spojeva

Važno je osigurati da širina čeonih spojeva bude cca 10 mm (minimalna dimenzija 5 mm, a najveća dimenzija 15 mm). Kako bi se pojednostavila instalacija, elastomerni odstoynici pričvršćeni su na čeonu površinu na kraju kanala kako bi se osigurala usklađenost s ovim zahtjevom. Kanali moraju biti spojeni tako da odstoynici dodiruju čeonu stranu kanala. Ako nema odstoynika, može se npr. odrediti potrebna širina spoja te u spoj s obje strane kanala umetnuti drvene letvice odgovarajuće debljine dok se ne postigne traženi razmak. Kanali se ni u kojem slučaju ne smiju spajati bez spojne fuge.

Nikakve sile, poput onih koje proizlaze iz termičkih opterećenja, ne smiju se prenositi sa prometnih površina na kanale s rasporom. Ako su prometne ili manipulativne površine izrađene od betona, to se mora uzeti u obzir prilikom projektiranja. Potrebno je izvesti dilatacijske spojeve (bez lažnih fuga) duž kanala s prorezom u punoj visini kanala panelima od ekstrudiranog polistirena, styrodura ili materijala sličnih karakteristika, a ako betonska obloga seže do temelja kanala, dilatacijske panele je također potrebno ugraditi u punoj visini, tj. do temelja kanala.

Ovi dilatacijski paneli trebaju biti položeni uzdužno, cijelom duljinom ugrađenog kanala, kako bi spriječili štetni utjecaj horizontalnih sila prilikom širenja i skupljanja betonske kolničke konstrukcije uzrokovane termičkim devijacijama.

Nakon polaganja kanala i izrade kolničkih površina, potrebno je uzdužne i poprečne fuge ispuniti odgovarajućom masom za brtvljenje fuga (trajnoelastični poliuretanski kit). Treba napomenuti da poprečni spojevi moraju biti izvedeni na takav način da se mogu prilagoditi manjim uzdužnim pomacima kanala s rasporom, na primjer zbog toplinskog rastezanja. Kako bi se izbjegli lomovi uzrokovani uzdužnim pomacima ne smije postojati kruta veza između elemenata kanala, što znači da spoj ne smije biti ispunjen krutim materijalima poput morta ili betona.

Odvodni kanali s prorezima Pfuher Drain, Solidrain S

Upute za ugradnju

Stanje izgrađenosti

Kako bi se izbjeglo oštećenje na uglovima i rubovima, preko kanala sa prorezima ne smije se voziti tijekom izgradnje prije nego što se dovrše prometne površine. Ako se to ne može izbjeći, rubove je potrebno zaštititi na odgovarajući način. Kada koristite strojeve za zbijanje, pazite da prilikom rada nisu preblizu kanalima sa prorezom.

Raspored alata za istovar i polaganje

