

*Tijela separatora proizvedena sistemom rotacionog livenja*  
**ACO Separatori masti, škroba i naftnih derivata**  
**za ugradnju u tlo**

## ACO Separatori masti, škroba i naftnih derivata za ugradnju u tlo

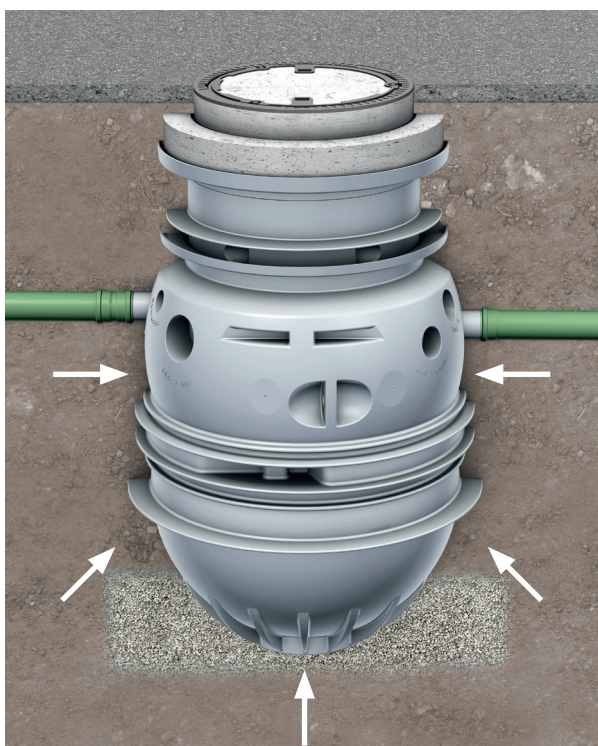
Komercijalne radnje koje generiraju otpadne vode moraju implementirati određene mjere, upotrebom odgovarajućih separatora za predtretman osigurava se da čvrsti otpad i tečnosti koje ispuštaju toksična i neugodna isparenja i gasove ne nanese bilo kakvu štetu korištenim materijalima za gradnju, odvodnim instalacijama, procesima proizvodnje, te ih zadržava i spriječava njihov ulazak u odvodne cijevi.

### Standardi kvaliteta i testovi

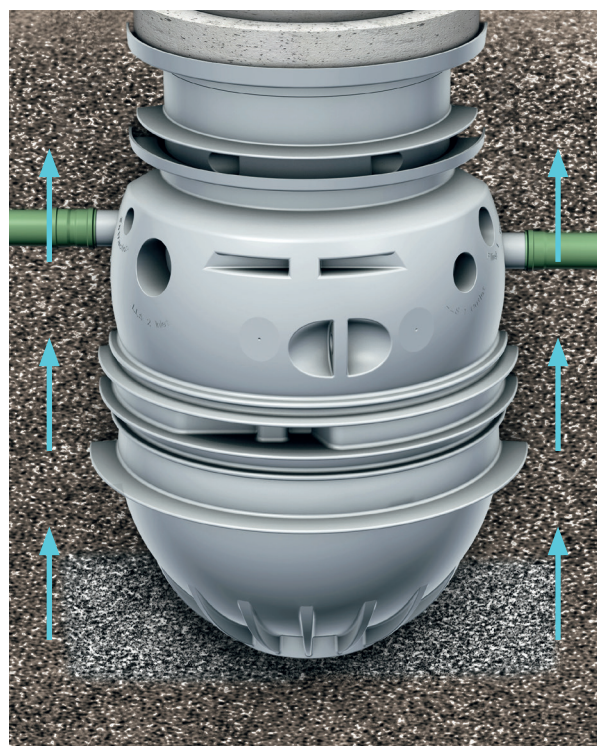
Svi ACO separatori masti su proizvedeni u skladu sa EN 1825, svi ACO separatori naftnih derivata su proizvedeni u skladu sa EN 858. Sve nazivne veličine separatora su pojedinačno hidraulički testirane i posjeduju opšte odobrenje za ugradnju od ovlaštene institucije i/ili novo odobrenje za primjenu od DIBT-a Berlin (Njemački institut za građevinsku tehniku).



### Tijela separatora proizvedena sistemom rotacionog livenja



**Strukturalna stabilnost**



**Sigurnost od uzgona**

#### Stabilnost proizvoda garantovana 50 godina

- Certificirani statičar vrši proračun tijela separatora
- Sistem tijela separatora obezbjeđuje strukturalnu stabilnost 50 godina

#### Zaštita od maksimalnog nivoa podzemne vode

- U zavisnosti od maksimalno dozvoljene dubine ugradnje, separatori se mogu ugraditi u područjima sa maksimalnim nivoom podzemne vode do kote terena
- Nije neophodna masivna zaštita od uzgona na licu mjesta



**Dostupni u klasama nosivosti A, B ili D**

**Fleksibilna primjena**

- Klasa nosivosti A: prohodna - dvorišta, otvoreni prostori
- Klasa nosivosti B: prevozivo za automobile - prolazi, parking površine
- Klasa nosivosti D: prevozivo za šlepere - benzinske stanice, servisni ulazi

**Sadržaj**

Separatori masti		
Lipumax P-B	pražnjenje i čišćenje preko poklopca	8
Lipumax P-D	pražnjenje preko direktno integrisane cijevi za pražnjenje, čišćenje preko poklopca	9
Lipumax P-DM	pražnjenje preko direktno integrisane cijevi za pražnjenje, čišćenje pod visokim pritiskom	10
Lipumax P-DA	pražnjenje preko direktno integrisane cijevi za pražnjenje, automatsko čišćenje pod pritiskom, čišćenje daljinskom kontrolom	11
Završni elementi		12
Separatori škroba		
Fapumax P-B	pražnjenje i čišćenje preko poklopca	14
Fapumax P-DA	pražnjenje preko direktno integrisane cijevi za pražnjenje, čišćenje preko integrisane rotirajuće prskalnice (automatska kontrola)	15
Završni elementi		16
Dodatni pribor Lipumax P i Fapumax P		18
Separatori naftnih derivata		
Oleopator P	Separator naftnih derivata klase I	20
Oleopass P	Separator naftnih derivata klase I sa bypass-om	21
Završni elementi		22
Taložnici		
Hvatač taloga P	Izdvajanje sedimenata u skladu sa dimenzioniranjem separatora naftnih derivata	24
Završni elementi		26
Dodatni pribor Oleopator P/Oleopass P i Hvatač taloga P		28

## Odabir pravog separatora



### Kada se koriste separatori masti?

Radnje koje generiraju masnu otpadnu vodu imaju obavezu ugraditi separator masti u skladu sa EN 1825 u svrhu efektivnog uklanjanja masnoća i organskih ulja iz otpadne vode.

Ovo se, na primjer, odnosi na kuhinje i objekte gdje se procesuiru meso. Obaveza je, za svaki separator masti ugrađen ispod zone povrata (a to je obično kota terena), nakon separatora ugraditi pumpnu stanicu ili kompletno prepumpno okno sa dvije pumpe. Svaka industrija i komercijalni objekat ima individualne zahtjeve za kapacitetom separatora masti i prepumpnog okna. Zbog toga se zahtijeva prilagodljivost u širokom rasponu nazivnih veličina i materijala. ACO ima nekoliko desetljeća iskustva u isporuci najraznovrsnijih veličina separatora masti, prepumpnih okana i gotovih pumpnih stanica za ugradnju u tlo i u samostojećoj izvedbi.

### Kada se koriste separatori naftnih derivata?

Korištenje separatora naftnih derivata je propisano odredbom DIN 1986-100, sekcija 6.2.3: „Ako naftni derivati ili lake tečnosti, posebno one koje su zapaljive ili mogu kreirati zapaljivu atmosferu, uđu u kanalizaciju, separatori naftnih derivata i lakih tečnosti se moraju ugraditi nizvodno od tački ispuštanja“. Ispuštanje naftnih derivata i lakih tečnosti u javnu kanalizaciju može prouzrokovati zagađenje podzemnih i pitkih voda, a u ozbiljnim slučajevima, obimnu štetu na okolnu floru i faunu. Rješenje za ovaj problem je separator naftnih derivata. Sve lake tečnosti iz otpadne vode se sakupljaju u tijelu separatora i onemogućeno je njihovo ispuštanje vani. Izljev iz separatora se automatski zatvara kada se dosegne maksimalni kapacitet izdvajanja lakih tečnosti. Lake tečnosti koje se izdvoje u separatoru se prazne od strane ovlaštene kompanije u redovnim intervalima.

## ACO separatori masti serije Lipumax P od polietilena

**NIZAK** komfor pri  
čišćenju i pražnjenju



### Lipumax P-B pražnjenje i čišćenje preko poklopca

S obzirom da se pražnjenje vrši kroz otvoreni poklopac, preporučuje se ugradnja separatora masti u zonama gdje pojava smrada neće prouzrokovati neugodnosti za okolinu.

**SREDNJI** komfor pri  
čišćenju i pražnjenju



### Lipumax P-D pražnjenje preko direktno integrisane cijevi za pražnjenje, čišćenje preko poklopca

Moguće je ugraditi cjevovod za pražnjenje DN65 i odgovarajući priključak na licu mjesta.

Lipumax P-D separator masti sa direktno integrisanom cijevi za pražnjenje su idealni za ugradnju u područjima gdje pražnjenje preko poklopca nije moguće, kao što su na primjer ljetne bašte ili pješačke zone.

**VISOKI** komfor pri  
čišćenju i pražnjenju



### Lipumax P-DM pražnjenje preko direktno integrisane cijevi za pražnjenje, čišćenje integrisanim uređajem pod visokim pritiskom (ručno upravljanje)

Moguće je ugraditi cjevovod za pražnjenje DN65 i odgovarajući priključak na licu mjesta. Integrisanim uređajem za čišćenje pod visokim pritiskom se ručno upravlja i mora biti priključen na dovod hladne vode.

Pražnjenje i čišćenje separatora se vrši preko integrisane cijevi za direktno pražnjenje i uređajem za čišćenje pod visokim pritiskom. Zbog toga se, prilikom pražnjenja, ne mora pomjerati poklopac. Nakon pražnjenja i čišćenja separator se ručno puni vodom preko jedinice za punjenje.

**PREMIUM** komfor pri  
čišćenju i pražnjenju



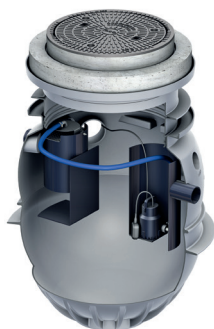
### Lipumax P-DA pražnjenje preko direktno integrisane cijevi za pražnjenje, automatsko čišćenje pod visokim pritiskom (automatsko upravljanje)

Moguće je ugraditi cjevovod za pražnjenje DN65 i odgovarajući priključak na licu mjesta. Integrisanim uređajem za čišćenje pod visokim pritiskom se automatski upravlja i mora biti priključen na dovod hladne vode.

Pražnjenje i čišćenje separatora se vrši automatski daljinskim kontrolama preko integrisane cijevi za direktno pražnjenje i uređajem za čišćenje pod visokim pritiskom. Zbog toga se, prilikom pražnjenja, ne mora pomjerati poklopac. Nakon pražnjenja i čišćenja separator se automatski puni vodom preko jedinice za punjenje koja mora biti spojena na dovod vode.

## ACO separator škroba serije Fapumax P od polietilena

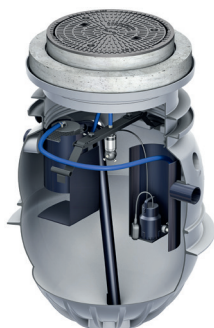
**NIZAK** komfor pri  
čišćenju i pražnjenju



### **Fapumax P-B** pražnjenje i čišćenje preko poklopca

S obzirom da se pražnjenje vrši kroz otvoreni poklopac, preporučuje se ugradnja separatora masti u zonama gdje pojava smrada neće prouzrokovati neugodnosti za okolinu. Prskalice služe za spiranje škroba

**PREMIUM** komfor pri  
čišćenju i pražnjenju



### **Fapumax P-DA** pražnjenje preko direktno integrisane cijevi za pražnjenje, automatsko čišćenje pod visokim pritiskom (automatsko upravljanje)

Moguće je ugraditi cjevovod za direktno pražnjenje DN65 i odgovarajući priključak na licu mjesta. Integrisanim uređajem za čišćenje pod visokim pritiskom se automatski upravlja i mora biti priključen na dovod hladne vode. Prskalice služe za spiranje škroba. Pražnjenje i čišćenje separatora se vrši automatski daljinskim kontrolama preko integrisane cijevi za direktno pražnjenje i uređajem za čišćenje pod visokim pritiskom. Zbog toga se, prilikom pražnjenja, ne mora pomjerati poklopac. Nakon pražnjenja i čišćenja separator se automatski puni vodom preko jedinice za punjenje koja mora biti spojena na dovod vode.

## ACO Separatori naftnih derivata serije Oleopator P i Oleopass P od polietilena



### Oleopator P – Klasa I

Oleopator P, separator naftnih derivata klase I, je projektovan za ugradnju u tlo izvan objekata, za tretman otpadnih voda nastalih iz industrijskih procesa ili oborinsku vodu sa površina gdje može doći do pojave zauljenih čestica ili u svrhu zadržavanja prilikom prosipanja naftnih derivata radi zaštite okolnih površina.

U zavisnosti od klase nosivosti i nazivne veličine, ugradbena dubina uljevne cijevi varira od 450 - 2000 mm.

Separatori naftnih delivata se isporučuju sa poklopcima za klase nosivosti A15, B125 i D400 u skladu sa EN124.



### Oleopass P – Klasa I sa bypass-om

Oleopass P, separator naftnih derivata klase I sa obilaznim vodom, je projektovan za ugradnju u tlo izvan objekata, za tretman oborinskih voda sa površina gdje može doći do pojave zauljenih čestica ili u svrhu zadržavanja prilikom prosipanja naftnih derivata radi zaštite okolnih površina.

Nije moguće koristiti separator sa obilaznim vodom za tretman otpadnih voda nastalih od industrijskih procesa, praonica automobila, spiranja ostalih zauljenih površina kao što su benzinske stanice. U zavisnosti od klase nosivosti i nazivne veličine, ugradbena dubina uljevne cijevi varira od 450 - 2000 mm.

Separatori naftnih delivata se isporučuju sa poklopcima za klase nosivosti A15, B125 i D400 u skladu sa EN124.

## ACO Taložnik od polietilena

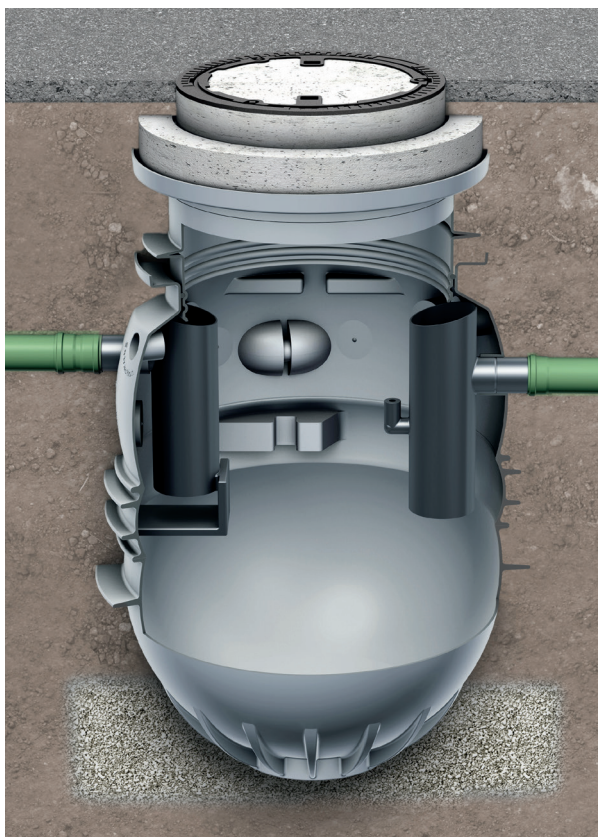


### ACO Taložnik P

Taložnici su projektovani za ugradnju u tlo izvan objekata, za tretman otpadnih voda sa visokom koncentracijom čvrstog otpada, ugrađuju se ispred separatora naftnih derivata.

U zavisnosti od klase nosivosti i ukupne zapremine ugradbena dubina uljevne cijevi varira od 415 - 2000 mm.

**ACO separator masti Lipumax P-B – osnovni model (Basic)**

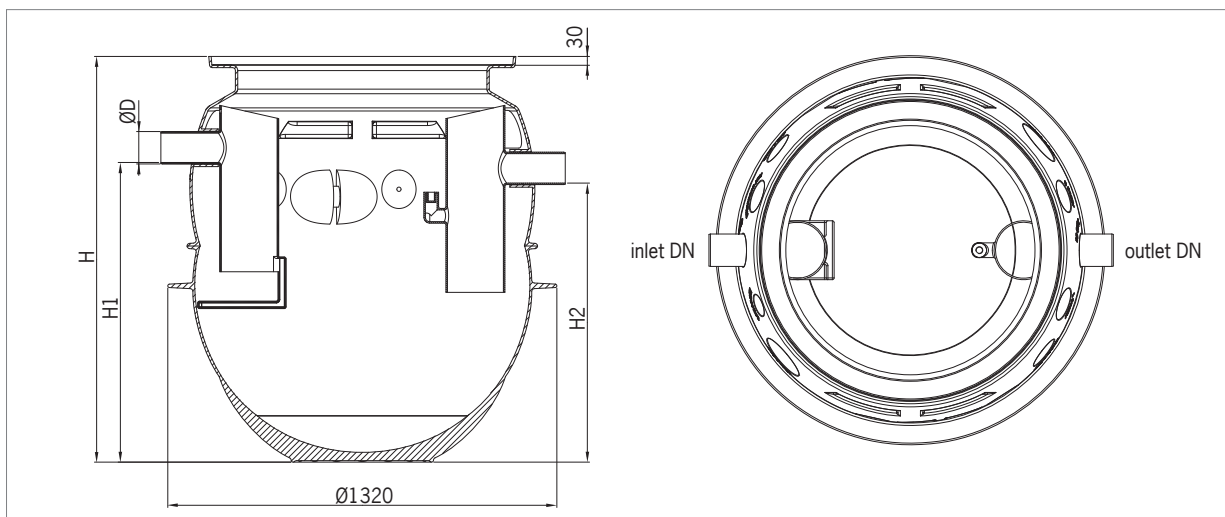


**Separator masti od polietilena za ugradnju u tlo**

- U skladu sa BAS EN 1825 i DIN 4040-100
- Certifikati  
7310374-01a (NS 2 i NS 4)  
7310372-01 (NS 5.5)  
7310372-02 (NS 7)  
7311241-01 (NS 8.5 i NS 10)
- Uljevni i izljevni priključak u skladu sa vanjskim promjerom D, u zavisnosti od nazivne veličine separatora
- Pražnjenje i čišćenje preko poklopca

Primjer ugradnje na slici prikazuje ugradnju ACO Lipumax P-B NS 4 sa poklopcem za klasu nosivosti B 125

**Lipumax P-B – podaci za narudžbu**



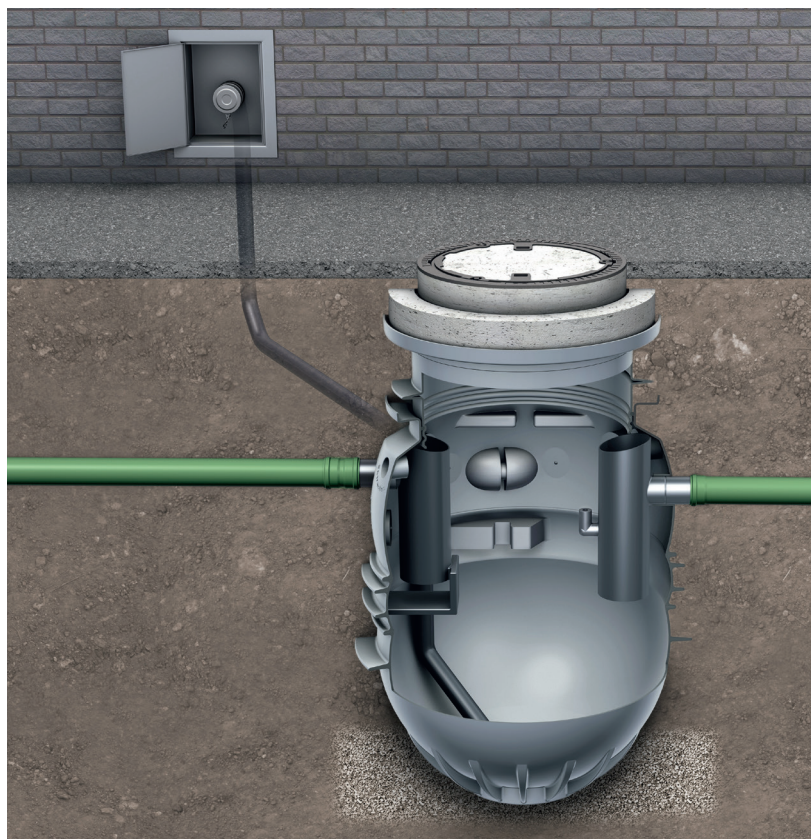
**Dodatni pribor**

- Šaht za uzimanje uzoraka i nastavni elementi, strana 18
- Senzor za kontrolu nivoa izdvojene masti, strana 19

Nazivna veličina	Priključak	Zapremina taložnika [l]	Zapremina izdvojene masti [l]	Ukupna zapremina [l]	D [mm]	H [mm]	H1 [mm]	H2 [mm]	Težina [kg]	Br. artikla [sivi]	Br. artikla [bijeli]
NS 2	DN 100	245	270	720	110	1377	1015	945	63	<b>3202.80.00</b>	<b>3202.90.00</b>
NS 2	DN 100	460	270	930	110	1594	1235	1165	79	<b>3202.80.10</b>	<b>3202.90.10</b>
NS 4	DN 100	460	270	930	110	1594	1235	1165	79	<b>3204.80.00</b>	<b>3204.90.00</b>
NS 4	DN 100	980	270	1465	110	2129	1745	1675	89	<b>3204.80.10</b>	<b>3204.90.10</b>
NS 5.5	DN 150	570	230	1465	160	2129	1745	1675	93	<b>3205.80.00</b>	<b>3205.90.00</b>
NS 5.5	DN 150	1065	230	1960	160	2611	2226	2156	108	<b>3205.80.10</b>	<b>3205.90.10</b>
NS 7	DN 150	730	285	1675	160	2346	1960	1890	108	<b>3207.80.00</b>	<b>3207.90.00</b>
NS 8.5	DN 150	860	360	1900	160	2558	2172	2102	115	<b>3208.80.00</b>	<b>3208.90.00</b>
NS 10	DN 150	1010	415	2170	160	2828	2443	2373	125	<b>3210.80.00</b>	<b>3210.90.00</b>



## ACO separator masti Lipumax P-D – stepen nadogradnje 1

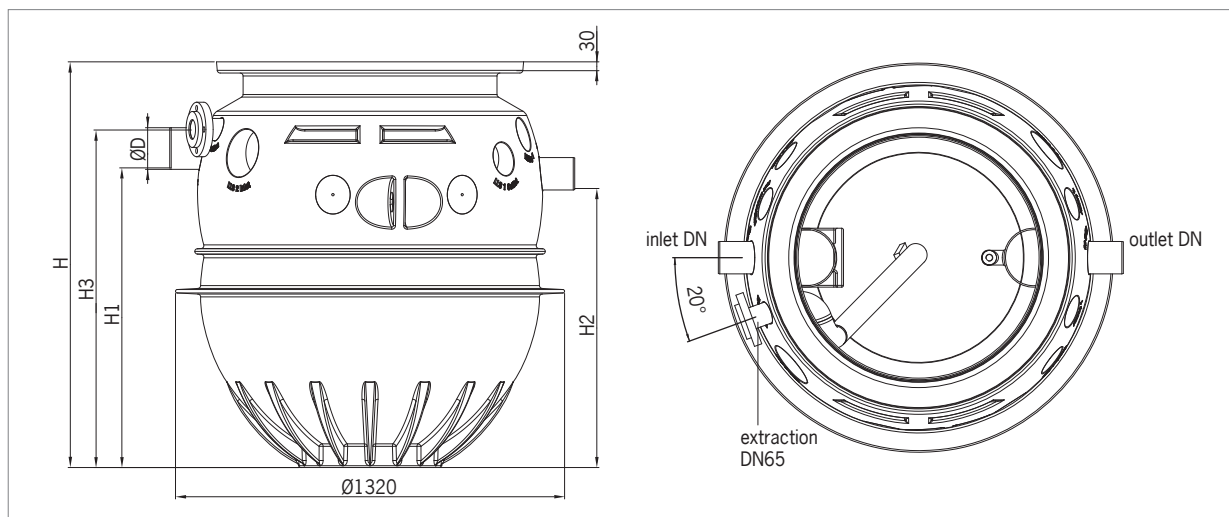


### Separator masti od polietilena za ugradnju u tlo

- U skladu sa BAS EN 1825 i DIN 4040-100
- Certifikati  
7310374-01a (NS 2 i NS 4)  
7310372-01 (NS 5.5)  
7310372-02 (NS 7)  
7311241-01 (NS 8.5)  
7311241-02 (NS 10)
- Uljevni i izljevni priključak u skladu sa vanjskim promjerom D, u zavisnosti od nazivne veličine separatora
- Pražnjenje direktno preko integrisanog cjevovoda za pražnjenje DN 65, PN 10, protuprirubnica i Storz-75B vatrogasni brzi priključak i slijepi poklopac
- Čišćenje preko poklopca

Primjer ugradnje na slici prikazuje ugradnju ACO Lipumax P-D NS 4 sa poklopcem za klasu nosivosti B 125

### Lipumax P-D – podaci za narudžbu

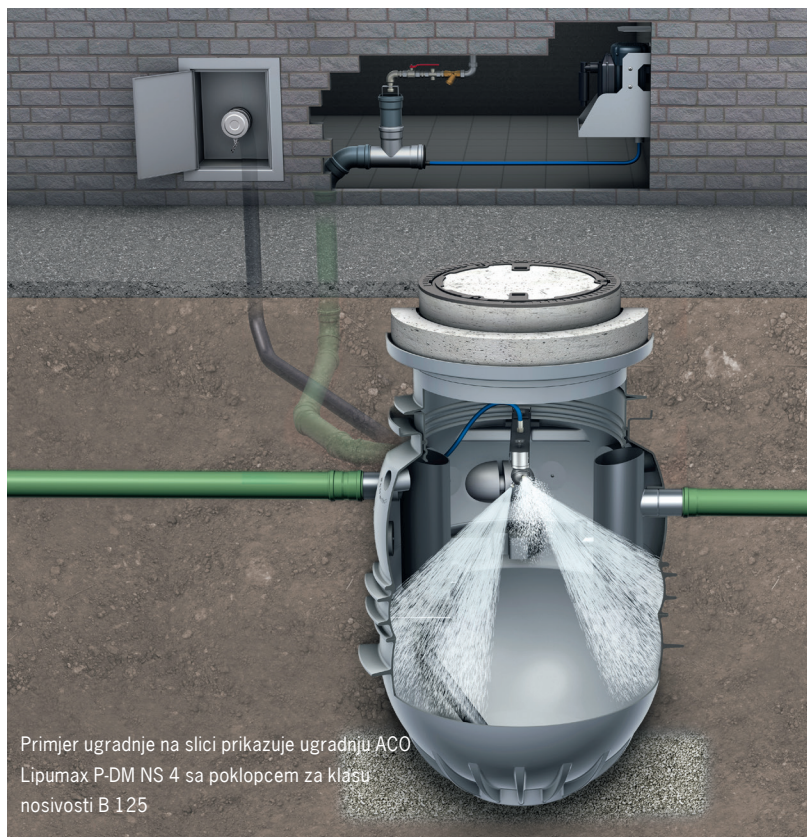


#### Dodatni pribor

- Šaht za uzimanje uzoraka i nastavni elementi, strana 18
- Senzor za kontrolu nivoa izdvojene masti, strana 19

Nazivna veličina	Priključak	Zapremina taložnika [l]	Zapremina izdvojene masti [l]	Ukupna zapremina [l]	D [mm]	H [mm]	H1 [mm]	H2 [mm]	H3 [mm]	Težina [kg]	Br. artikla [sivi]	Br. artikla [bijeli]
NS 2	DN 100	245	270	720	110	1377	1015	945	1147	66	<b>3202.81.00</b>	<b>3202.91.00</b>
NS 2	DN 100	460	270	930	110	1594	1235	1165	1364	81	<b>3202.81.10</b>	<b>3202.91.10</b>
NS 4	DN 100	460	270	930	110	1594	1235	1165	1364	81	<b>3204.81.00</b>	<b>3204.91.00</b>
NS 4	DN 100	980	270	1465	110	2129	1745	1675	1899	92	<b>3204.81.10</b>	<b>3204.91.10</b>
NS 5.5	DN 150	570	230	1465	160	2129	1745	1675	1899	95	<b>3205.81.00</b>	<b>3205.91.00</b>
NS 5.5	DN 150	1065	230	1960	160	2611	2226	2156	2381	111	<b>3205.81.10</b>	<b>3205.91.10</b>
NS 7	DN 150	730	285	1675	160	2346	1960	1890	2116	111	<b>3207.81.00</b>	<b>3207.91.00</b>
NS 8.5	DN 150	860	360	1900	160	2558	2172	2102	2328	118	<b>3208.81.00</b>	<b>3208.91.00</b>
NS 10	DN 150	1010	415	2170	160	2828	2443	2373	2598	128	<b>3210.81.00</b>	<b>3210.91.00</b>

## ACO separatori masti Lipumax P-DM – stepen nadogradnje 2

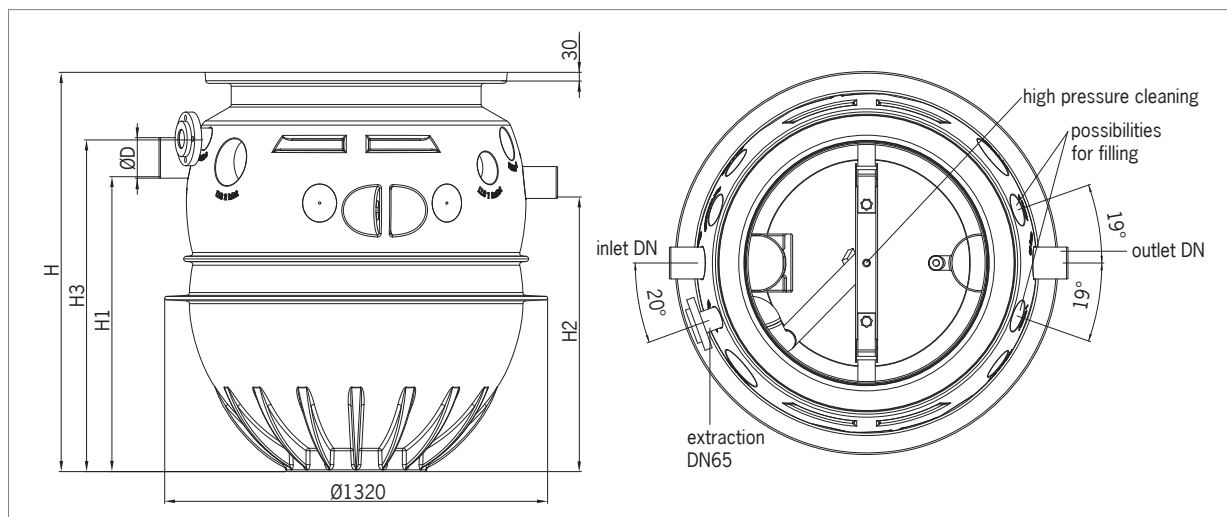


Primjer ugradnje na slici prikazuje ugradnju ACO Lipumax P-DM NS 4 sa poklopcem za klasu nosivosti B 125

### Separator masti od polietilena za ugradnju u tlo

- U skladu sa BAS EN 1825, DIN 4040-100
- Certificati: 7310374-01a (NS 2 i NS4), 7310372-01 (NS 5.5), 7310372-02 (NS 7), 7311241-01 (NS 8.5) 7311241-02 (NS 10)
- Uljevni i izljevni priključak u skladu sa vanjskim promjerom D, u zavisnosti od nazivne veličine separatora
- Pražnjenje direktno preko integrisanog cjevovoda za pražnjenje DN 65, PN 10, protupirubnica i Storz-75B vatrogasni brzi priključak i slijepi poklopac
- Priključak za punjenje ¾" sa ručno kontrolisanim kuglastim ventilom koji se ugrađuje unutar objekta sa priključkom na vodovod.
- Unutrašnje čišćenje tijela separatora pod visokim pritiskom
  - Pumpa pod visokim pritiskom sa spremnikom za ugradnju unutar objekta sa priključkom na vodovod
  - Ručno kontrolisano pražnjenje
  - Nazivni pritisak: 175 bar
  - Protok: 13 l/min
  - Priključci na napon: 400 V/50 Hz/ 16 A/3,9 kW

### Lipumax P-DM – podaci za narudžbu



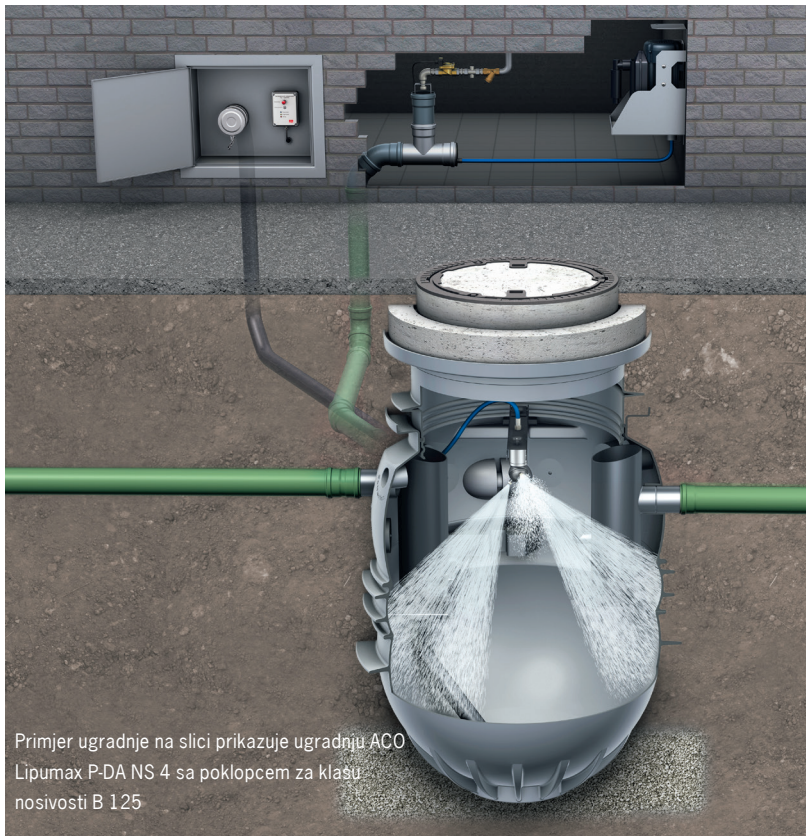
#### Dodatni pribor

- Šaht za uzimanje uzoraka i nastavni elementi, strana 18
- Senzor za kontrolu nivoa izdvojene masti, strana 19

- Crijevo za visoki pritisak, strana 19
- Zabilješka! Uvijek neophodno za Lipumax P-DM.**

Nazivna veličina	Priključak	Zapremina taložnika [l]	Zapremina izdvojene masti [l]	Ukupna zapremina [l]	D [mm]	H [mm]	H1 [mm]	H2 [mm]	H3 [mm]	Težina [kg]	Br. artikla [sivi]	Br. artikla [bijeli]
NS 2	DN 100	245	270	720	110	1377	1015	945	1147	119	3202.82.00	3202.92.00
NS 2	DN 100	460	270	930	110	1594	1235	1165	1364	134	3202.82.10	3202.92.10
NS 4	DN 100	460	270	930	110	1594	1235	1165	1364	134	3204.82.00	3204.92.00
NS 4	DN 100	980	270	1465	110	2129	1745	1675	1899	145	3204.82.10	3204.92.10
NS 5.5	DN 150	570	230	1465	160	2129	1745	1675	1899	148	3205.82.00	3205.92.00
NS 5.5	DN 150	1065	230	1960	160	2611	2226	2156	2381	164	3205.82.10	3205.92.10
NS 7	DN 150	730	285	1675	160	2346	1960	1890	2116	164	3207.82.00	3207.92.00
NS 8.5	DN 150	860	360	1900	160	2558	2172	2102	2328	171	3208.82.00	3208.92.00
NS 10	DN 150	1010	415	2170	160	2828	2443	2373	2598	181	3210.82.00	3210.92.00

## ACO separator masti Lipumax P-DA – stepen nadogradnje 3

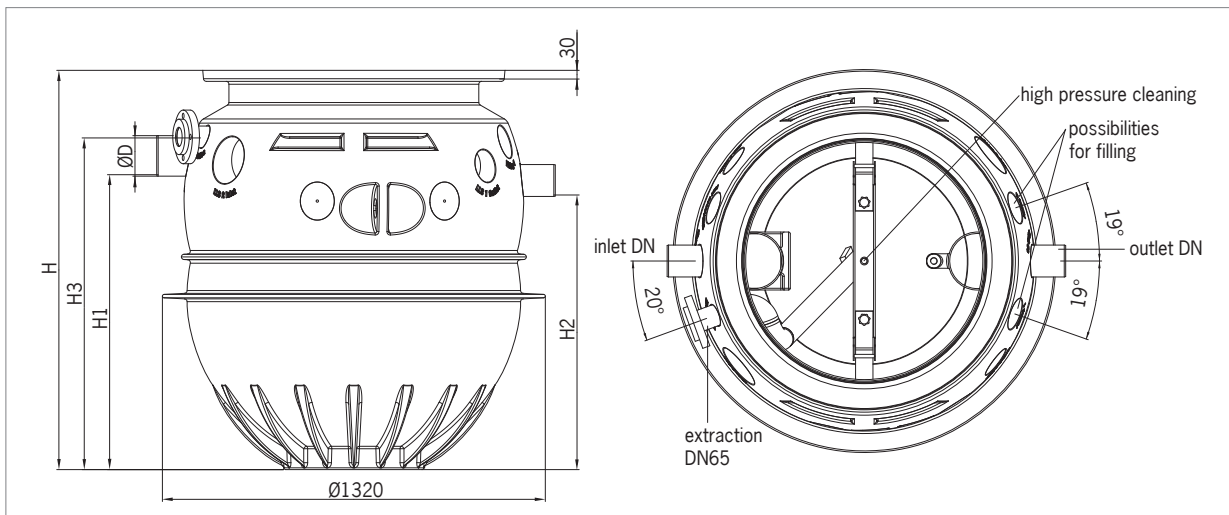


Primjer ugradnje na slici prikazuje ugradnju ACO Lipumax P-DA NS 4 sa poklopcem za klasu nosivosti B 125

### Separator masti od polietilena za ugradnju u tlo

- U skladu sa BAS EN 1825, DIN 4040-100
- Certifikati: 7310374-01a (NS 2, NS 4) 7310372-01 (NS 5.5) 7310372-02 (NS 7) 7311241-01 (NS 8.5) 7311241-02 (NS 10)
- Uljevni i izljevni priključak u skladu sa vanjskim promjerom D, u zavisnosti od nazivne veličine separatora
- Pražnjenje direktno preko integrisanog cjevovoda za pražnjenje DN 65, PN 10, protupirubnica i Storz-75 B vatrogasni brzi priključak i slijepi poklopac
- Priključak za punjenje ¾" sa magnetnim ventilom koji se ugrađuje unutar objekta sa priključkom na vodovod.
- Unutrašnje čišćenje tijela separatora pod visokim pritiskom
  - Pumpa pod visokim pritiskom sa spremnikom za ugradnju unutar objekta sa priključkom na vodovod
  - Automatski kontrolisan program pražnjenja
  - Nazivni pritisak: 175 bar
  - Protok: 13 l/min
  - Priključci na napon: 400 V/50 Hz/ 16 A/3,9 kW

### Lipumax P-DA – podaci za narudžbu



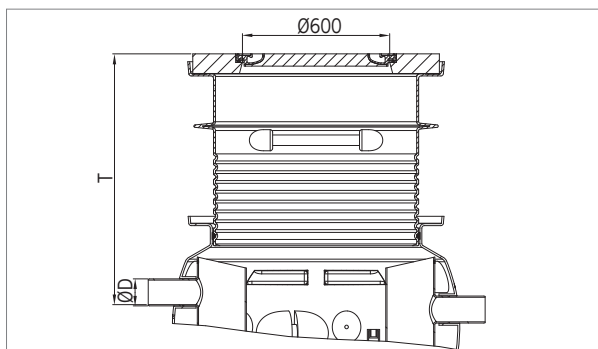
#### Dodatni pribor

- Šaht za uzimanje uzoraka i nastavni elementi, strana 18
- Senzor za kontrolu nivoa izdvojene masti, strana 19

- Crijevo za visoki pritisak, strana 19
- Zabilješka! Uvijek neophodan za Lipumax P-DA.**

Nazivna veličina	Priključak	Zapremina taložnika [l]	Zapremina izdvojene masti [l]	Ukupna zapremina [l]	D [mm]	H [mm]	H1 [mm]	H2 [mm]	H3 [mm]	Težina [kg]	Br. artikla [sivi]	Br. artikla [bijeli]
NS 2	DN 100	245	270	720	110	1377	1015	945	1147	123	<b>3202.83.00</b>	<b>3202.93.00</b>
NS 2	DN 100	460	270	930	110	1594	1235	1165	1364	138	<b>3202.83.10</b>	<b>3202.93.10</b>
NS 4	DN 100	460	270	930	110	1594	1235	1165	1364	138	<b>3204.83.00</b>	<b>3204.93.00</b>
NS 4	DN 100	980	270	1465	110	2129	1745	1675	1899	149	<b>3204.83.10</b>	<b>3204.93.10</b>
NS 5.5	DN 150	570	230	1465	160	2129	1745	1675	1899	152	<b>3205.83.00</b>	<b>3205.93.00</b>
NS 5.5	DN 150	1065	230	1960	160	2611	2226	2156	2381	167	<b>3205.83.10</b>	<b>3205.93.10</b>
NS 7	DN 150	730	285	1675	160	2346	1960	1890	2116	168	<b>3207.83.00</b>	<b>3207.93.00</b>
NS 8.5	DN 150	860	360	1900	160	2558	2172	2102	2328	175	<b>3208.83.00</b>	<b>3208.93.00</b>
NS 10	DN 150	1010	415	2170	160	2828	2443	2373	2598	185	<b>3210.83.00</b>	<b>3210.93.00</b>

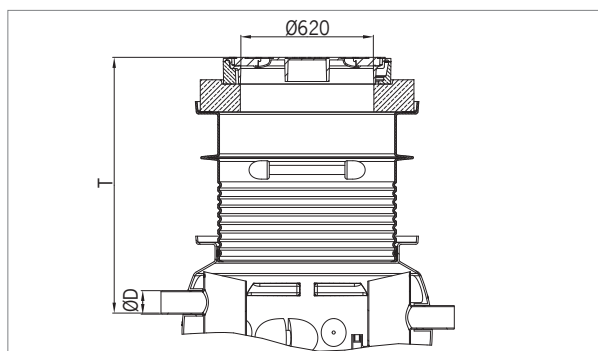
### Završni element, klasa nosivosti A 15 – podaci za narudžbu



- Klasa nosivosti A 15, prema BAS EN 124
- Betonski ram, livenoželjezni poklopac
- Svijetli otvor Ø 600 mm
- Protusmradni poklopac sa brtvom
- Nastavni element od polietilena (samo uključen u završni element 3300.14.01 i 3300.14.02)

	NS 2 ST 200	NS 2 ST 400	NS 4 ST 400	NS 4 ST 800	NS 5.5 ST 550	NS 5.5 ST 1100	NS 7 ST 700	NS 8.5 ST 850	NS 10 ST 1000	Težina [kg]	Br. artikla [sivi]
<b>T</b> [mm]	420	420	420	420	445	445	445	445	445	145	<b>3300.14.00</b>
	720-1020	720-1985	720-1020	720-1020	745-1045	745-1045	745-1045	745-1045	745-1045	170	<b>3300.14.01</b>
	720-1985	720-1985	720-1985	720-1830	745-1855	745-1370	745-1640	745-1430	745-1160	193	<b>3300.14.02</b>

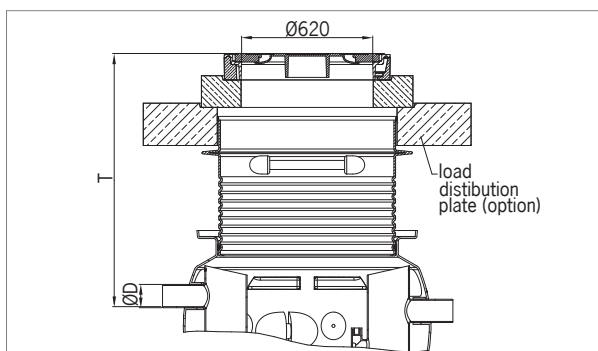
### Završni element, klasa nosivosti B 125 – podaci za narudžbu



- Klasi nosivosti B 125, prema BAS EN 124
- Betonski ram, SAKU poklopac od polietilena
- Svijetli otvor Ø 600 mm
- Protusmradni poklopac sa brtvom
- Armirano-betonska adapter ploča Ø 1000 mm x 150 mm
- Nastavni element od polietilena (samo uključen u završni element 3300.15.01 i 3300.15.02)

	NS 2 ST 200	NS 2 ST 400	NS 4 ST 400	NS 4 ST 800	NS 5.5 ST 550	NS 5.5 ST 1100	NS 7 ST 700	NS 8.5 ST 850	NS 10 ST 1000	Težina [kg]	Br. artikla [sivi]
<b>T</b> [mm]	585	585	585	585	610	610	610	610	610	282	<b>3300.15.00</b>
	885-1195	885-1195	885-1195	885-1195	910-1220	910-1220	910-1220	910-1220	910-1220	307	<b>3300.15.01</b>
	885-1985	885-1985	885-1985	885-1830	910-1855	910-1370	910-1640	910-1430	910-1160	330	<b>3300.15.02</b>

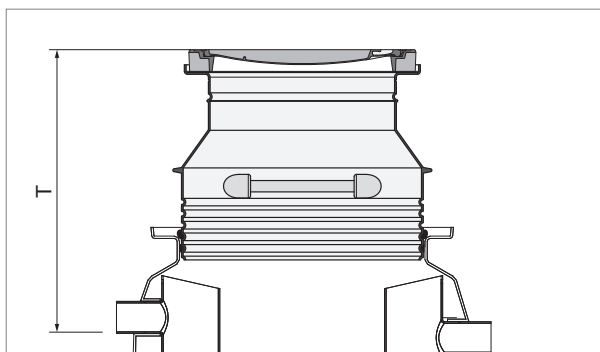
### Završni element, klasa nosivosti D 400 – podaci za narudžbu



- Klasa nosivosti D 400, prema BAS EN 124
- Betonski ram, livenoželjezni poklopac
- Svijetli otvor Ø 600 mm
- Protusmradni poklopac sa brtvom
- Armirano-betonska adapter ploča Ø 1000 mm x 150 mm
- Nastavni element od polietilena
- Opcionalno sa armirano-betonskom rasteretnom pločom Ø 1500 mm x 200 mm

	NS 2 ST 200	NS 2 ST 400	NS 4 ST 400	NS 4 ST 800	NS 5.5 ST 550	NS 5.5 ST 1100	NS 7 ST 700	NS 8.5 ST 850	NS 10 ST 1000	Težina [kg]	Br. artikla [sivi]
<b>T [mm]</b> bez raste- retne ploče	865-1985	865-1985	865-1985	865-1830	890-1855	890-1370	890-1640	890-1430	890-1160	330	<b>3300.17.00</b>
<b>T [mm]</b> sa raste- retnom pločom	865-1985	865-1985	865-1985	865-1830	890-1855	890-1370	890-1640	890-1430	890-1160	1030	<b>3300.16.00</b>

### Završni element tip Nordic, klasa nosivosti A 15 – podaci za narudžbu

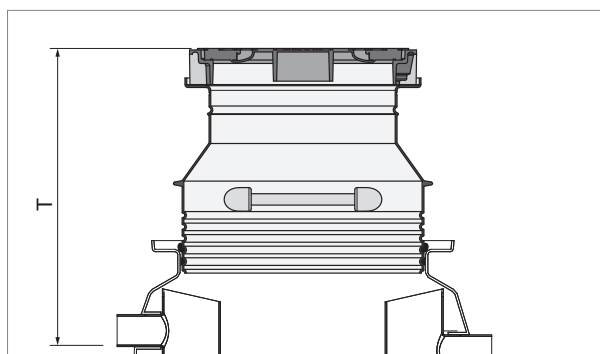


- Klasa nosivosti A 15, prema BAS EN 124
- Betonski ram, livenoželjezni poklopac
- Svijetli otvor Ø 600 mm
- Protusmradni poklopac sa brtvom
- Nastavni element od polietilena

\*ugradbena dubina se može postići i sa artiklom 3300.34.02

	NS 2 ST 200	NS 2 ST 400	NS 4 ST 400	NS 4 ST 800	NS 5.5 ST 550	NS 5.5 ST 1100	NS 7 ST 700	NS 8.5 ST 850	NS 10 ST 1000	Težina [kg]	Br. artikla [bijeli]
T [mm]	850-960	850-960	850-960	870-980	870-980	870-980	870-980	870-980	870-980	96	<b>3300.34.01</b>
	850-1410	850-1410	850-1410	870-1430	870-1430	870-1370	870-1430	870-1430	870-1150	104	<b>3300.34.02</b>
	850-1980	840-1760	840-1760	870-1850	870-1850	870-1370*	870-1640	870-1430*	870-1150*	115	<b>3300.34.03</b>

### Završni element tip Nordic, klasa nosivosti B 125 – podaci za narudžbu

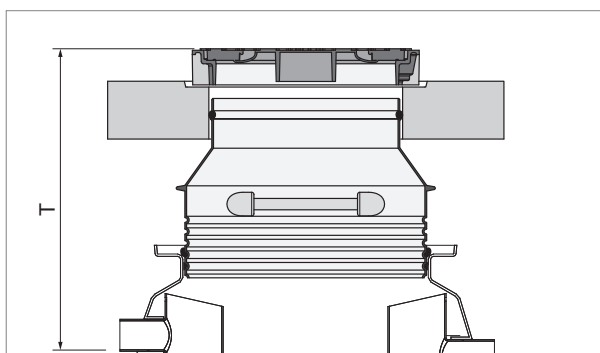


- Klasa nosivosti B 125, prema BAS EN 124
- Betonski ram, SAKU poklopac od polietilena
- Svijetli otvor Ø 600 mm
- Protusmradni poklopac sa brtvom
- Nastavni element od polietilena

\*ugradbena dubina se može postići i sa artiklom 3300.35.02

	NS 2 ST 200	NS 2 ST 400	NS 4 ST 400	NS 4 ST 800	NS 5.5 ST 550	NS 5.5 ST 1100	NS 7 ST 700	NS 8.5 ST 850	NS 10 ST 1000	Težina [kg]	Br. artikla [bijeli]
T [mm]	900-1010	900-1010	900-1010	920-1040	920-1040	920-1040	920-1040	920-1040	920-1040	74	<b>3300.35.01</b>
	900-1460	900-1460	900-1460	920-1490	920-1490	920-1370	920-1490	920-1420	920-1150	82	<b>3300.35.02</b>
	900-1980	890-1760	890-1760	920-1850	920-1850	920-1370*	920-1640	920-1420*	920-1150*	93	<b>3300.35.03</b>

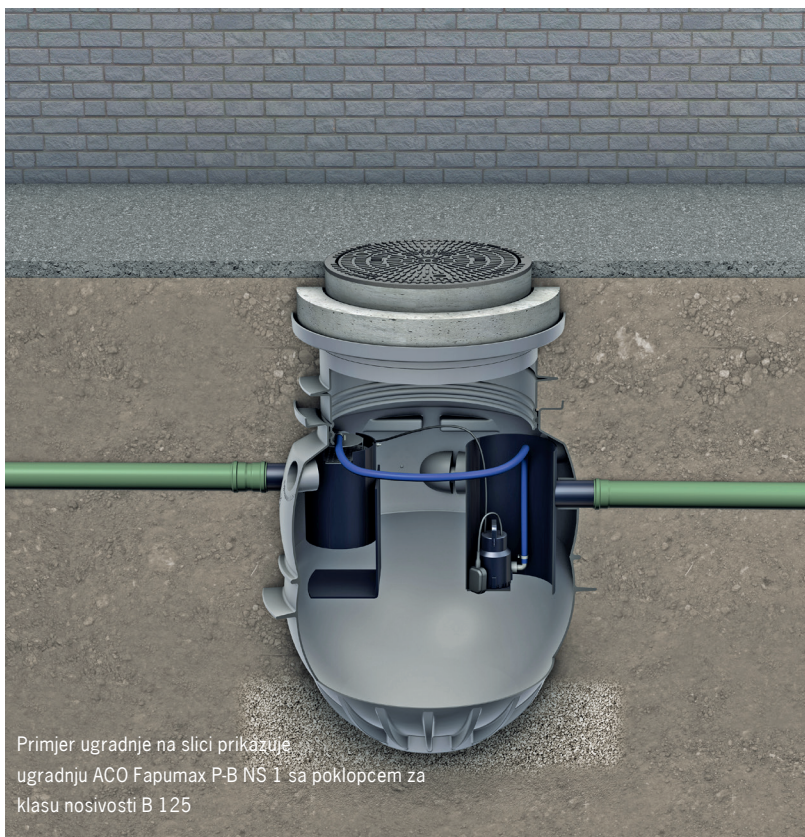
### Završni element tip Nordic, klasa nosivosti D 400 – podaci za narudžbu



- Klasa nosivosti D 400, prema BAS EN 124
- Betonski ram, livenoželjezni poklopac
- Svijetli otvor Ø 600 mm
- Protusmradni poklopac sa brtvom
- Armirano-betonska adapter ploča Ø 1000 mm x 150 mm
- Nastavni element od polietilena
- Opcionalno sa armirano-betonskom rasteretnom pločom Ø 1500 mm x 200 mm

	NS 2 ST 200	NS 2 ST 400	NS 4 ST 400	NS 4 ST 800	NS 5.5 ST 550	NS 5.5 ST 1100	NS 7 ST 700	NS 8.5 ST 850	NS 10 ST 1000	Težina [kg]	Br. artikla [bijeli]
T [mm] bez rasteretne ploče	890-1980	890-1760	890-1760	920-1850	920-1850	920-1370	920-1640	920-1420	920-1150	106	<b>3300.37.00</b>
T [mm] sa rasteretnom pločom	890-1980	890-1760	890-1760	920-1850	920-1850	920-1370	920-1640	920-1420	920-1150	826	<b>3300.36.00</b>

## ACO separator škroba Fapumax P-B – osnovni model (Basic)

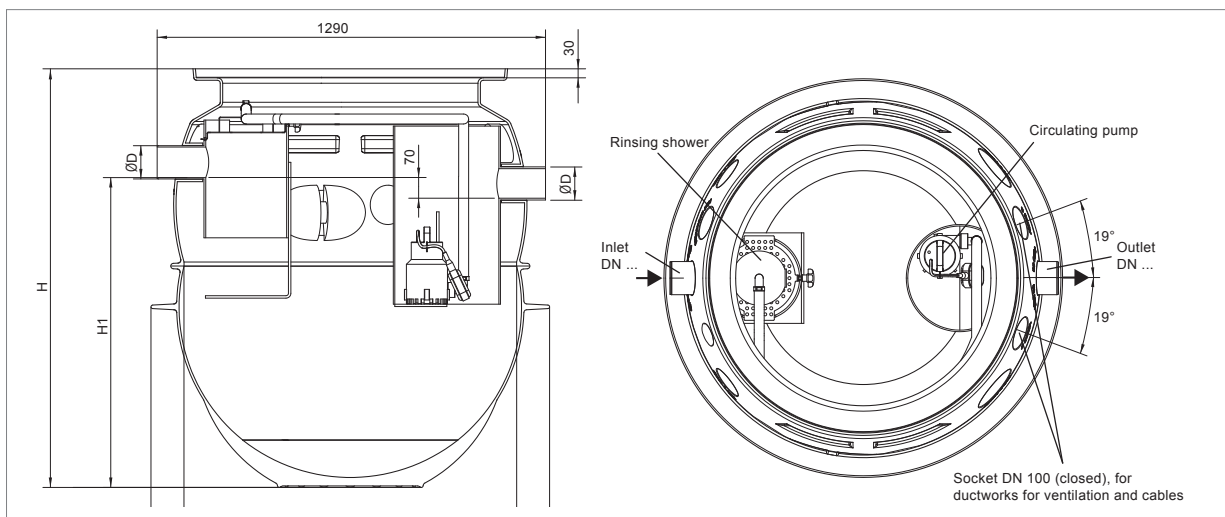


Primjer ugradnje na slici prikazuje ugradnju ACO Fapumax P-B NS 1 sa poklopcem za klasu nosivosti B 125

### Separator škroba od polietilena za ugradnju u tlo

- Uljevni i izljevni priključak u skladu sa vanjskim promjerom D, u zavisnosti od nazivne veličine separatora
- Prskalica za spiranje škroba
- Cirkularna pumpa u funkciji prskalice
- Kontrolna jedinica za rad cirkularne pumpe preko mašine za guljenje krompira
- Pražnjenje i čišćenje preko poklopca

### Fapumax P-B – podaci za narudžbu



#### Dodatni pribor

- Šaht za uzimanje uzoraka i nastavni elementi, strana 18
- Senzor za kontrolu nivoa izdvojene masti, strana 19

Nazivna veličina	Priključak	Ukupna zapremina [l]	D [mm]	H [mm]	H1 [mm]	H2 [mm]	Težina [kg]	Br. artikla [sivi]	Br. artikla [bijeli]
NS 1	DN 100	720	110	1375	1015	945	65	3301.80.00	3301.90.00
NS 2	DN 150	1465	160	2130	1745	1675	95	3302.80.10	3302.90.10
NS 3	DN 150	2170	160	2830	2445	2375	127	3303.80.00	3303.90.00

## ACO separator škroba Fapumax P-DA – stepen nadogradnje 3

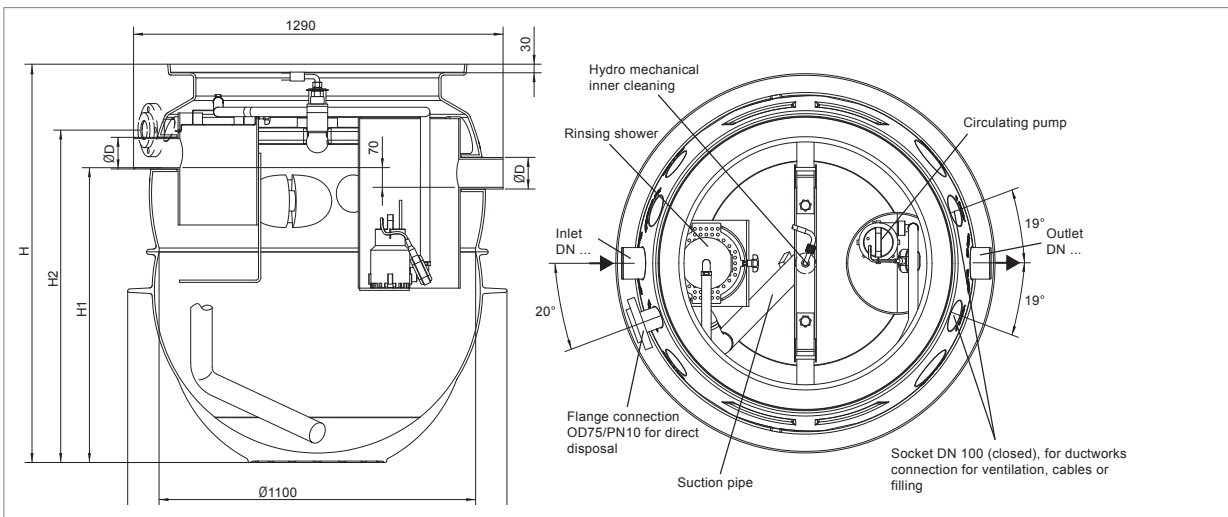


Primjer ugradnje na slici prikazuje ugradnju ACO Fapumax P-DA NS 1 sa poklopcem za klasu nosivosti B 125

### Separator škroba od polietilena za ugradnju u tlo

- Uljevni i izljevni priključak u skladu sa vanjskim promjerom D, u zavisnosti od nazivne veličine separatora
- Prskalica za spiranje škroba
- Cirkularna pumpa u funkciji prskalice
- Kontrolna jedinica za rad cirkularne pumpe preko mašine za guljenje krompira
- Pražnjenje direktno preko integrisanog cjevovoda za pražnjenje DN 65, PN 10, protuprirubnica i Storz-75 B vatrogasni brzi priključak i slijepi poklopac
- Priključak za punjenje ¾" sa magnetnim ventilom koji se ugrađuje unutar objekta sa priključkom na vodovod
- Unutrašnje čišćenje tijela separatora pod visokim pritiskom
  - Pumpa pod visokim pritiskom sa spremnikom za ugradnju unutar objekta sa priključkom na vodovod
  - Automatski kontrolisan program pražnjenja
  - Nazivni pritisak: 175 bar
  - Protok: 13 l/min
  - Priključci na napon: 400 V/50 Hz/ 16 A/3,9 kW

### Fapumax P-DA – podaci za narudžbu

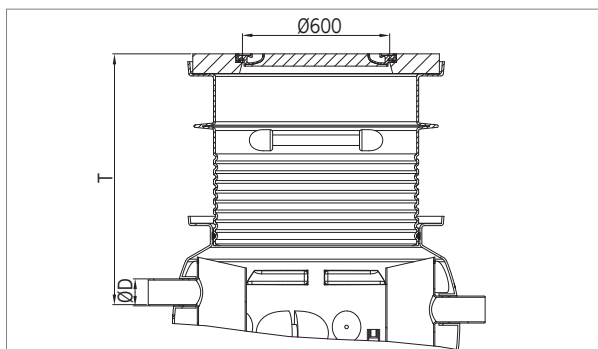


#### Dodatni pribor

- Šaht za uzimanje uzoraka i nastavni elementi, strana 18
- Senzor za kontrolu nivoa izdvojene masti, strana 19

Nazivna veličina	Priključak	Ukupna zapremina [l]	D [mm]	H [mm]	H1 [mm]	H2 [mm]	H3 [mm]	Težina [kg]	Br. artikla [sivi]	Br. artikla [bijeli]
NS 1	DN 100	720	110	1375	1015	945	1147	125	3301.83.00	3301.93.00
NS 2	DN 150	1465	160	2130	1745	1675	1899	155	3302.83.10	3302.93.10
NS 3	DN 150	2170	160	2830	2445	2375	2598	187	3303.83.00	3303.93.00

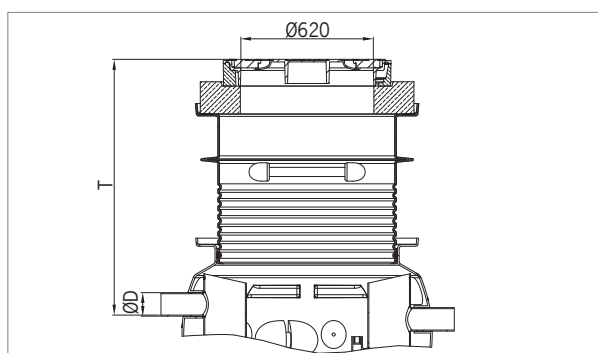
### Završni element, klasa nosivosti A 15 – podaci za narudžbu



- Klasa nosivosti A 15, prema BAS EN 124
- Betonski ram, livenoželjezni poklopac
- Svijetli otvor Ø 600 mm
- Protusmradni poklopac sa brtvom
- Nastavni element od polietilena (samo uključen u završni element 3300.14.01 i 3300.14.02)

	NS 1	NS 2	NS 3	Težina [kg]	Br. artikla [sivi]
T [mm]	420	420	445	145	<b>3300.14.00</b>
	720-1020	720-1020	745-1045	170	<b>3300.14.01</b>
	720-1985	720-1985	745-1160	193	<b>3300.14.02</b>

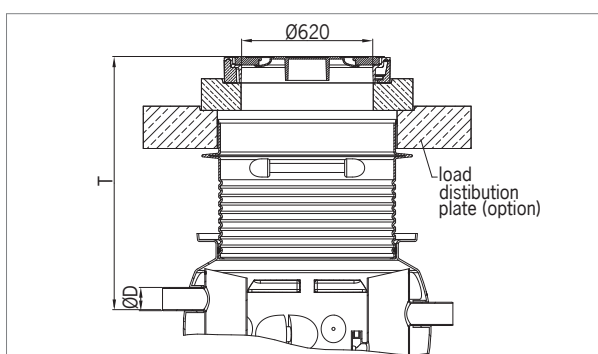
### Završni element, klasa nosivosti B 125 – podaci za narudžbu



- Klasa nosivosti B 125, prema BAS EN 124
- Betonski ram, SAKU poklopac od polietilena
- Svijetli otvor Ø 600 mm
- Protusmradni poklopac sa brtvom
- Armirano-betonska adapter ploča Ø 1000 mm x 150 mm
- Nastavni element od polietilena (samo uključen u završni element 3300.15.01 i 3300.15.02)

	NS 1	NS 3	NS 3	Težina [kg]	Br. artikla [sivi]
T [mm]	585	585	610	282	<b>3300.15.00</b>
	885-1195	885-1195	910-1220	307	<b>3300.15.01</b>
	885-1985	885-1985	910-1160	330	<b>3300.15.02</b>

### Završni element, klasa nosivosti D 400 – podaci za narudžbu

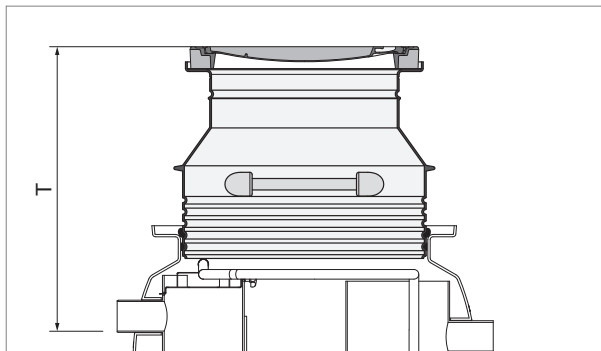


- Klasa nosivosti D 400, prema BAS EN 124
- Betonski ram, livenoželjezni poklopac
- Svijetli otvor Ø 600 mm
- Protusmradni poklopac sa brtvom
- Armirano-betonska adapter ploča Ø 1000 mm x 150 mm
- Nastavni element od polietilena
- Opcionalno sa armirano-betonskom rasteretnom pločom Ø 1500 mm x 200 mm

	NS 1	NS 2	NS 3	Težina [kg]	Br. artikla [sivi]
T [mm] bez rasteretne ploče	865-1985	865-1985	890-1160	330	<b>3300.17.00</b>
T [mm] sa rasteretnom pločom	865-1985	865-1985	890-1160	1030	<b>3300.16.00</b>



### Završni element tip Nordic, klasa nosivosti A 15 – podaci za narudžbu

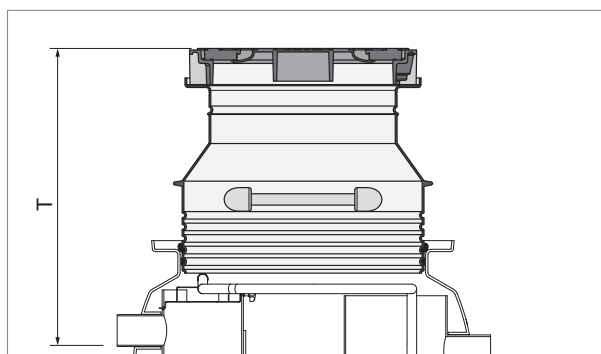


- Klasa nosivosti A 15, prema BAS EN 124
- Betonski ram, livenoželjezni poklopac
- Svijetli otvor Ø 600 mm
- Protusmradni poklopac sa brtvom
- Nastavni element od polietilena

\*ugradbena dubina se može postići i sa artiklom 3300.34.02

	NS 1	NS 2	NS 3	Težina [kg]	Br. artikla [bijeli]
T [mm]	850–960	870–980	870–980	96	<b>3300.34.01</b>
	850–1410	870–1430	870–1150	104	<b>3300.34.02</b>
	850–1980	870–1850	870–1150*	115	<b>3300.34.03</b>

### Završni element tip Nordic, klasa nosivosti B 125 – podaci za narudžbu

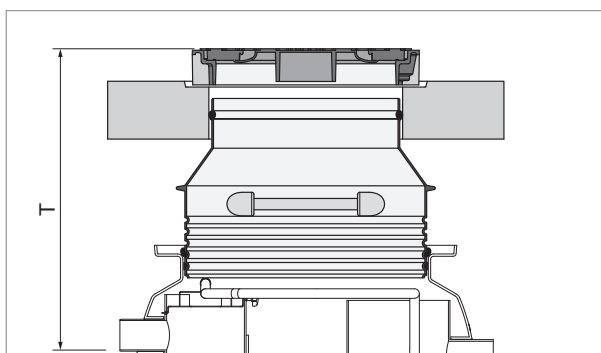


- Klasa nosivosti B 125, prema BAS EN 124
- Betonski ram, SAKU poklopac od polietilena
- Svijetli otvor Ø 600 mm
- Protusmradni poklopac sa brtvom
- Nastavni element od polietilena

\*ugradbena dubina se može postići i sa artiklom 3300.35.02

	NS 1	NS 3	NS 3	Težina [kg]	Br. artikla [bijeli]
T [mm]	900–1010	920–1040	920–1040	74	<b>3300.35.01</b>
	900–1460	920–1490	920–1150	82	<b>3300.35.02</b>
	900–1980	920–1850	920–1150*	93	<b>3300.35.03</b>

### Završni element tip Nordic, klasa nosivosti D 400 – podaci za narudžbu



- Klasa nosivosti D 400, prema BAS EN 124
- Betonski ram, livenoželjezni poklopac
- Svijetli otvor Ø 600 mm
- Protusmradni poklopac sa brtvom
- Nastavni element od polietilena
- Opcionalno sa armirano-betonskom rasteretnom pločom Ø 1500 mm x 200 mm

	NS 1	NS 2	NS 3	Težina [kg]	Br. artikla [bijeli]
T [mm] bez rasteretne ploče	900–1980	920–1850	920–1150	106	<b>3300.37.00</b>
T [mm] sa rasteretnom pločom	900–1980	920–1850	920–1150	826	<b>3300.36.00</b>

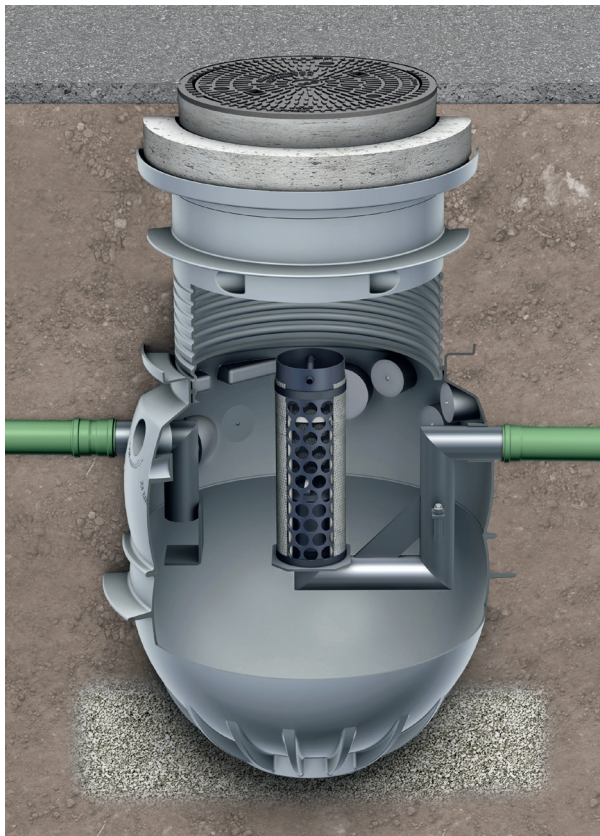
Dodatni pribor za

ACO separatore masti Lipumax P i ACO separatore škroba Fapumax P

	Opis proizvoda	Model	Br. artikla
	<b>Betonski prstenovi</b> za povećanje ugradbene dubine kod Lipumax P separatora masti/ Fapumax P separatora škroba, klasa nosivosti B ili D između pokrovne ploče i nastavka	ARV 625 x 60 ARV 625 x 80 ARV 625 x 100	<b>8700.20.00</b> <b>8700.20.10</b> <b>8700.20.20</b>
	<b>Šaht za uzimanje uzoraka</b> od polietilena, promjer 450 mm, za ugradnju u tlo nizvodno od separatora masti/separatora škroba, sa poklopcem od livenog željeza/betona za klasu nosivosti B 125, plinotijesan	DN 100, sa nastavkom 160 mm DN 100, sa nastavkom 30 mm DN 150, sa nastavkom 160 mm DN 150, sa nastavkom 75 mm	<b>3300.13.10</b> <b>3300.13.11</b> <b>3300.13.20</b> <b>3300.13.21</b>
	<b>Šaht za uzimanje uzoraka sa rasteretnom pločom</b> od polietilena, promjer 450 mm, za ugradnju u tlo nizvodno od separatora masti/separatora škroba, sa poklopcem od livenog željeza/betona za klasu nosivosti D 400, plinotijesan	DN 100, sa nastavkom 160 mm DN 100, sa nastavkom 30 mm DN 150, sa nastavkom 160 mm DN 150, sa nastavkom 75 mm	<b>3300.13.15</b> <b>3300.13.16</b> <b>3300.13.25</b> <b>3300.13.26</b>
	<b>Nastavni element</b> od polietilena, za ugradnju gore navedenog šahta za uzimanje uzoraka na veću dubinu, visina ekstenzije 100 do 650 mm, može se kratiti u intervalima po 45 mm na za to predviđenim mjestima		<b>3300.13.00</b>
	<b>Šaht za pražnjenje</b> izrađen od polietilena, sa BEGU poklopcem, svijetli otvor: 450 mm, klasa nosivosti: B 125, sa natpisom "Abscheiderentleerung/ Separator Discharge", težina: 120 kg		<b>3300.30.00</b>
	<b>Šaht za pražnjenje sa rasteretnom pločom</b> zaštita od uzgona, izrađen od polietilena, sa BEGU poklopcem, svijetli otvor: 450 mm, klasa nosivosti: D 400, sa natpisom "Abscheiderentleerung/ Separator Discharge", težina: 520 kg		<b>3300.30.01</b>
	<b>Nastavni element</b> od polietilena, za ugradnju šahta za pražnjenje na veću dubinu, visina ekstenzije 100 do 650 mm može se kratiti u intervalima po 45 mm na za to predviđenim mjestima, težina 12 kg		<b>3301.31.00</b>

	Opis proizvoda	Model	Br. artikla
	<p><b>Senzor za kontrolu nivoa masti</b> mjerni uređaj za debljinu izdvojenog sloja masti kod separatora masti za ugradnju u tlo. Prikladan za tečne i stvrdnute masti. Uređaj sa dva suha kontakta za javljanje statusa punjenja 50% i 80% prema opštem sistemu dojava u objektu. Sa grijanim vrhom senzora za sigurno funkcionisanje.</p> <p>Električni priključak: 230 V AC/50 Hz/12 W</p>	<p>dužina kabla: 10 m dužina kabla: 20 m dužina kabla: 30 m</p>	<p><b>3300.11.70</b> <b>3300.11.71</b> <b>3300.11.72</b></p>
	<p><b>Oprema za uzorkovanje</b> za separatore masti/ separatore naftnih derivata/separatore škroba za ugradnju u tlo. Oprema za uzorkovanje se sastoji od ručne pumpe i usisne spojnice, spojnog crijeva sa spojnicom.</p> <p>Efikasno do dubine ugradnje od T=3000 mm</p>		<p><b>8800.00.10</b></p>
	<p><b>Brtveni prsten</b> za ventilacioni priključak</p>		<p><b>0150.34.32</b></p>
	<p><b>Crijevo visokog pritiska</b> za spoj između pumpe pod visokim pritiskom (ugrađene unutar objekta) i prskalice u separatoru masti/ separatoru škroba</p>	<p>dužina: 10 m dužina: 20 m dužina: 30 m</p>	<p><b>0150.33.62</b> <b>0150.33.63</b> <b>0150.33.64</b></p>
	<p><b>Kutija za priključke</b> izrađena od inoxa klase materijala 316, za ugradnju na zid priključka za pražnjenje DN65, Š x V x D = 370 x 330 x 250 mm.</p> <p>Odgovarajuća za separatore masti Lipumax P-DA i separatore škroba Fapumax P-DA</p>		<p><b>7601.80.20</b></p>
	<p><b>Ugradbeni ram</b> od inoxa, klasa materijala 304, Š x V x D = 421 x 381 x 25 mm.</p> <p>Odgovara za kutiju za priključke 7601.80.20</p>		<p><b>7601.80.21</b></p>
	<p><b>Ulični poklopac</b> ram i poklopac od livenog željeza, za ugradnju priključka za pražnjenje separatora masti Lipumax P-D/-DM/DA i separatora škroba Fapumax P-DA</p>		<p><b>5354.00.00</b></p>

## ACO separator naftnih derivata Oleopator P – klasa I

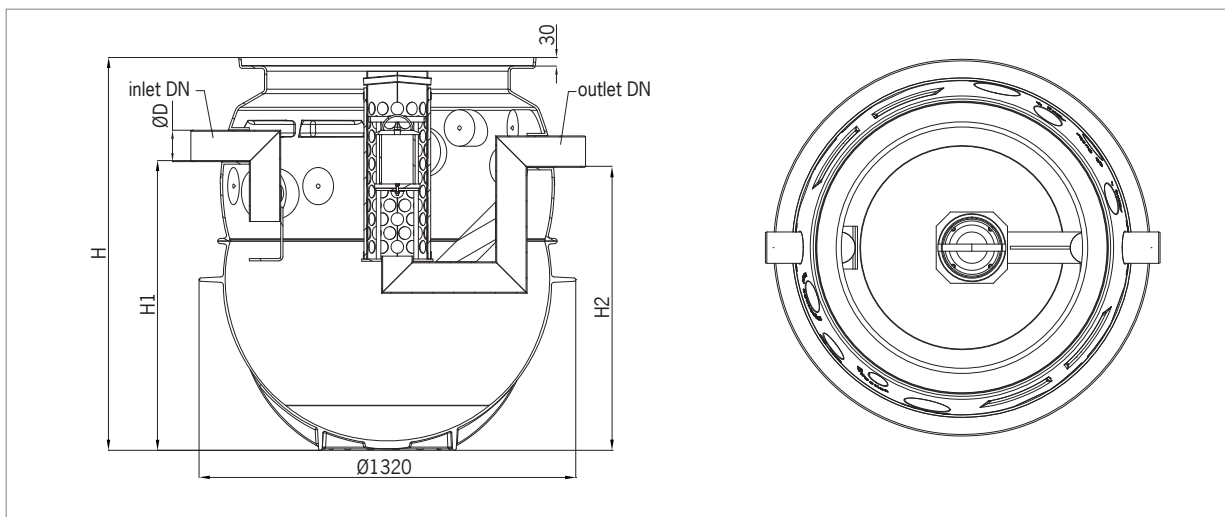


### Separator lakih tečnosti od polietilena za ugradnju u tlo

- U skladu sa BAS EN 858
- Certifikati
  - 7310434-01 (NS 3)
  - 7310434-02 (NS 6)
  - 7310434-03 (NS 8)
  - 7310434-03 (NS 10)
- Uljevni i izljevni priključak u skladu sa vanjskim promjerom D, u zavisnosti od nazivne veličine separatora
- Uljevni i izljevni elementi od polietilena
- Sa izvadivim koalescentnim filterom
- Plovak sa automatskim zatvaranjem, baždaren na gustinu tečnosti od 0,9 g/cm<sup>3</sup>

Primjer ugradnje na slici prikazuje ugradnju ACO Oleopator P NS 3 sa poklopcem za klasu nosivosti B 125.

### Oleopator P – podaci za narudžbu

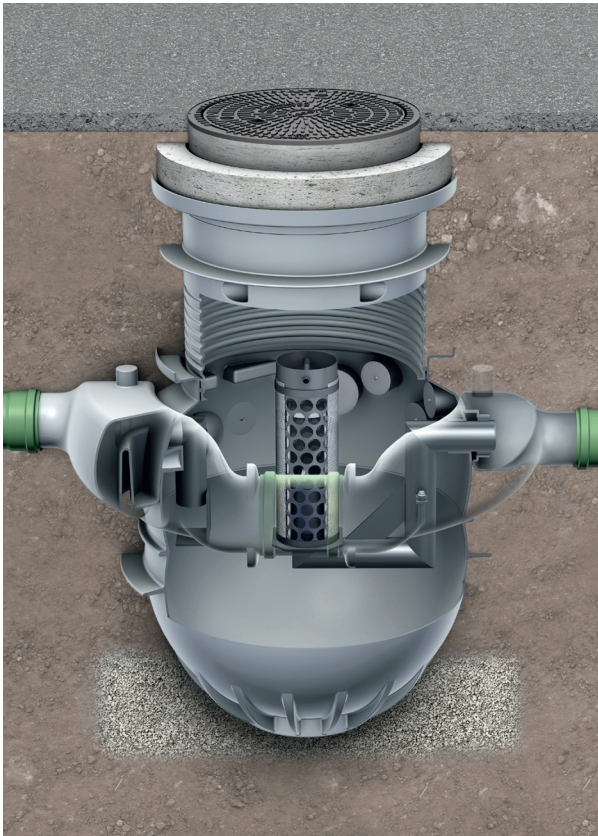


#### Dodatni pribor

- Šaht za uzimanje uzoraka i nastavni elementi, strana 28
- Alarmni uređaj, strana 29

Nazivna veličina	Priključak	Zapremina taložnika [l]	Zapremina izdv. ulja [l]	Ukupna zapremina [l]	D [mm]	H [mm]	H1 [mm]	H2 [mm]	Težina [kg]	Br. artikla [sivi]	Br. artikla [bijeli]
NS 3	DN 100	450	240	775	110	1377	1020	1000	67	<b>3903.80.00</b>	<b>3903.90.00</b>
NS 3	DN 100	670	240	995	110	1594	1230	1210	83	<b>3913.80.00</b>	<b>3913.90.00</b>
NS 3	DN 100	950	240	1280	110	1865	1500	1480	84	<b>3923.80.00</b>	<b>3923.90.00</b>
NS 6	DN 150	660	235	970	160	1594	1210	1190	91	<b>3906.80.00</b>	<b>3906.90.00</b>
NS 6	DN 150	1210	235	1525	160	2129	1740	1720	101	<b>3916.80.00</b>	<b>3916.90.00</b>
NS 8	DN 150	820	260	1250	160	1865	1480	1460	94	<b>3908.80.00</b>	<b>3908.90.00</b>
NS 10	DN 150	1080	260	1615	160	2129	1740	1720	105	<b>3910.80.00</b>	<b>3910.90.00</b>

**ACO separator naftnih derivata Oleopass P – klasa I sa bypass-om**

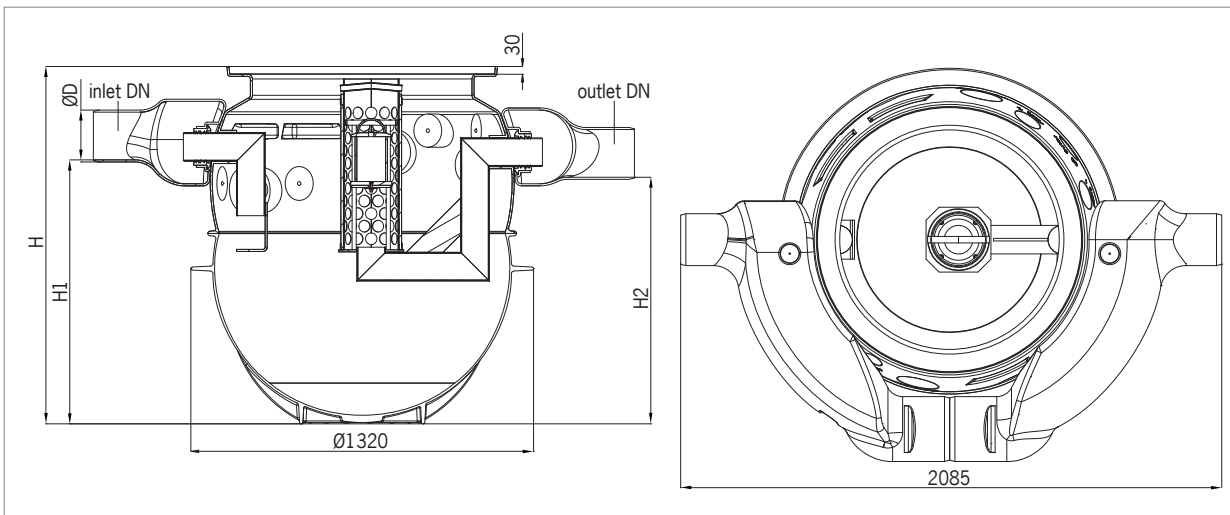


**Separator lakih tečnosti od polietilena za ugradnju u tlo**

- U skladu sa BAS EN 858
- Certifikati  
7310434-01 (NS 3)  
7310434-02 (NS 6)  
7310434-03 (NS 8)  
7310434-03 (NS 10)
- Uljevni i izljevni priključak u skladu sa vanjskim promjerom D, u zavisnosti od nazivne veličine separatora
- Uljevni i izljevni elementi od polietilena
- Sa izvadivim koaliscentnim filterom
- Plovak sa automatskim zatvaranjem, baždaren na gustinu tečnosti: 0.9 g/cm<sup>3</sup>
- Sa obilaznim vodom od polietilena

Primjer ugradnje na slici prikazuje ugradnju ACO Oleopass P NS 3 sa poklopcem za klasu nosivosti B 125

**Oleopass P – podaci za narudžbu**

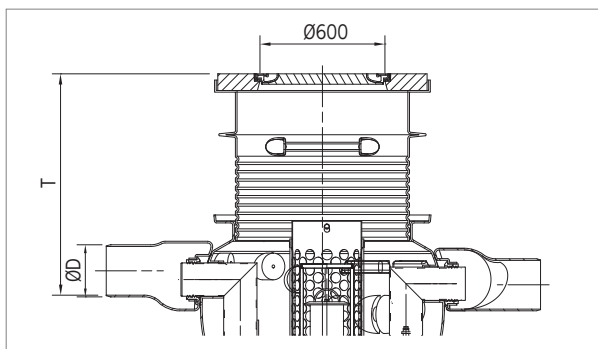


**Dodatni pribor**

- Šaht za uzimanje uzoraka i nastavni elementi, strana 28
- Alarmni uređaj, strana 29

Nazivna veličina	Priključak	Ukupan protok [l/s]	Zapremina taložnika [l]	Zapremina izdv. ulja [l]	Ukupna zapremina [l]	D [mm]	H [mm]	H1 [mm]	H2 [mm]	Težina [kg]	Br. artikla [sivi]	Br. artikla [bijeli]
NS 3	DN 200	15	450	240	775	200	1377	1020	950	90	<b>3903.81.00</b>	<b>3903.91.00</b>
NS 3	DN 200	15	670	240	995	200	1594	1230	1160	106	<b>3913.81.00</b>	<b>3913.91.00</b>
NS 3	DN 200	15	950	240	1280	200	1865	1500	1430	107	<b>3923.81.00</b>	<b>3923.91.00</b>
NS 6	DN 250	30	660	235	970	250	1594	1210	1140	114	<b>3906.81.00</b>	<b>3906.91.00</b>
NS 6	DN 250	30	1210	235	1525	250	2129	1740	1670	124	<b>3916.81.00</b>	<b>3916.91.00</b>
NS 8	DN 250	50	820	260	1250	250	1865	1470	1400	104	<b>3908.81.00</b>	<b>3908.91.00</b>
NS 10	DN 250	50	1080	260	1615	250	2129	1740	1670	130	<b>3910.81.00</b>	<b>3910.91.00</b>

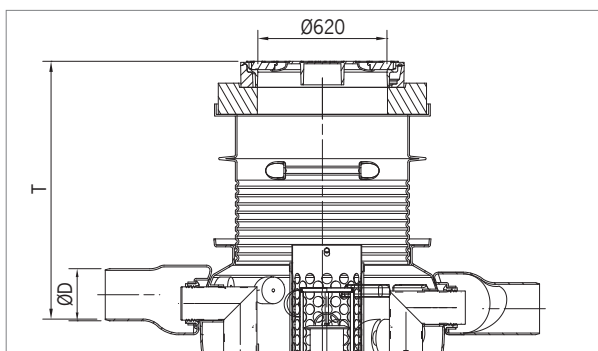
### Završni element, klasa nosivosti A 15 – podaci za narudžbu



- Klasa nosivosti A 15, prema BAS EN 124
- Betonski ram, livenoželjezni poklopac
- Svijetli otvor Ø 600 mm
- Slobodno naliježući poklopac
- Nastavni element od polietilena  
(samo uključen u završne elemente 3301.14.01 i 3301.14.02)

	NS 3 ST 300	NS 3 ST 600	NS 3 ST 900	NS 6 ST 600	NS 6 ST 1200	NS 8 ST 800	NS 10 ST 1000	Težina [kg]	Br. artikla [sivi]
T [mm]	420	420	420	440	440	440	440	145	<b>3301.14.00</b>
	730-1030	730-1030	730-1030	750-1050	750-1050	750-1050	750-1050	170	<b>3301.14.01</b>
	730-1990	730-1780	730-1510	750-1800	750-1870	750-1530	750-1870	193	<b>3301.14.02</b>

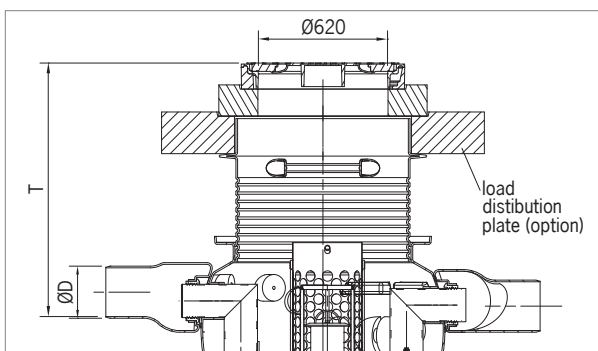
### Završni element, klasa nosivosti B 125 – podaci za narudžbu



- Klasa nosivosti B 125, prema BAS EN 124
- Betonski ram, SAKU poklopac od polietilena
- Svijetli otvor Ø 600 mm
- Slobodnonaliježući poklopac
- Armirano-betonska adapter ploča Ø 1000 mm x 150 mm
- Nastavni element od polietilena  
(samo uključen u završne elemente 3301.15.01 i 3301.15.02)

	NS 3 ST 300	NS 3 ST 600	NS 3 ST 900	NS 6 ST 600	NS 6 ST 1200	NS 8 ST 800	NS 10 ST 1000	Težina [kg]	Br. artikla [sivi]
T [mm]	585	585	585	605	605	605	605	237	<b>3301.15.00</b>
	885-1185	885-1185	885-1185	905-1205	905-1205	905-1220	905-1205	262	<b>3301.15.01</b>
	885-1980	885-1770	885-1500	905-1790	905-1860	905-1530	905-1860	285	<b>3301.15.02</b>

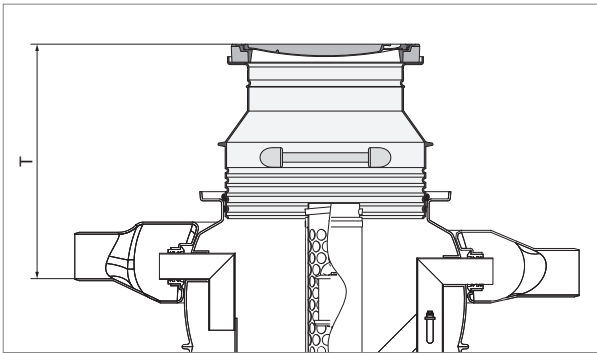
### Završni element, klasa nosivosti D 400 – podaci za narudžbu



- Klasa nosivosti D 400, prema BAS EN 124
- Betonski ram, livenoželjezni poklopac
- Svijetli otvor Ø 600 mm
- Slobodnonaliježući poklopac
- Armirano-betonska adapter ploča Ø 1000 mm x 150 mm
- Nastavni element od polietilena
- Opcionalno sa armirano-betonskom rasteretnom pločom Ø 1500 mm x 200 mm

	NS 3 ST 300	NS 3 ST 600	NS 3 ST 900	NS 6 ST 600	NS 6 ST 1200	NS 8 ST 800	NS 10 ST 1000	Težina [kg]	Br. artikla [sivi]
T [mm] bez rasteretne ploče	865-1980	865-1770	865-1500	885-1790	885-1860	885-1530	885-1860	285	<b>3301.17.00</b>
T [mm] sa rasteretnom pločom	865-1980	865-1770	865-1500	885-1790	885-1860	885-1530	885-1860	985	<b>3301.16.00</b>

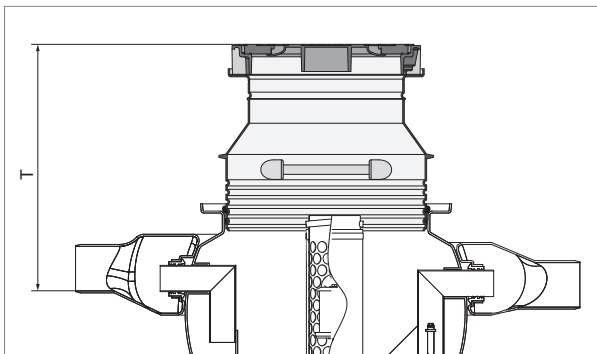
**Završni element tip Nordic, klasa nosivosti A 15 – podaci za narudžbu**



- Klasa nosivosti A 15, prema BAS EN 124
- Betonski ram, livenoželjezni poklopac
- Svijetli otvor Ø 600 mm
- Slobodnonaliježući poklopac
- Nastavni element od polietilena

	NS 3 ST 300	NS 3 ST 600	NS 3 ST 900	NS 6 ST 600	NS 6 ST 1200	NS 8 ST 800	NS 10 ST 1000	Težina [kg]	Br. artikla [bijeli]
T [mm]	850-960	850-960	850-960	870-990	870-990	870-990	870-990	96	<b>3301.34.01</b>
	850-1410	850-1410	850-1410	870-1440	870-1440	870-1440	870-1440	104	<b>3301.34.02</b>
	840-1980	850-1770	850-1500	870-2040	870-1860	870-1520	870-1860	115	<b>3301.34.03</b>

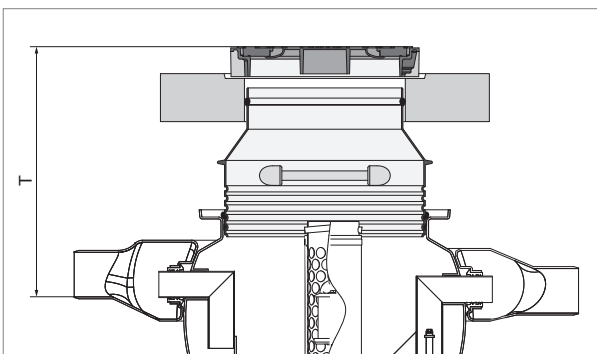
**Završni element tip Nordic, klasa nosivosti B 125 – podaci za narudžbu**



- Klasa nosivosti B 125, prema BAS EN 124
- Betonski ram, SAKU poklopac od polietilena
- Svijetli otvor Ø 600 mm
- Slobodnonaliježući poklopac
- Nastavni element od polietilena

	NS 3 ST 300	NS 3 ST 600	NS 3 ST 900	NS 6 ST 600	NS 6 ST 1200	NS 8 ST 800	NS 10 ST 1000	Težina [kg]	Br. artikla [bijeli]
T [mm]	900-1010	900-1010	900-1010	920-1040	920-1040	920-1040	920-1040	84	<b>3301.35.01</b>
	900-1460	900-1460	900-1460	920-1490	920-1490	920-1490	920-1490	92	<b>3301.35.02</b>
	890-1980	900-1770	900-1500	920-2090	920-1860	920-1520	920-1860	103	<b>3301.35.03</b>

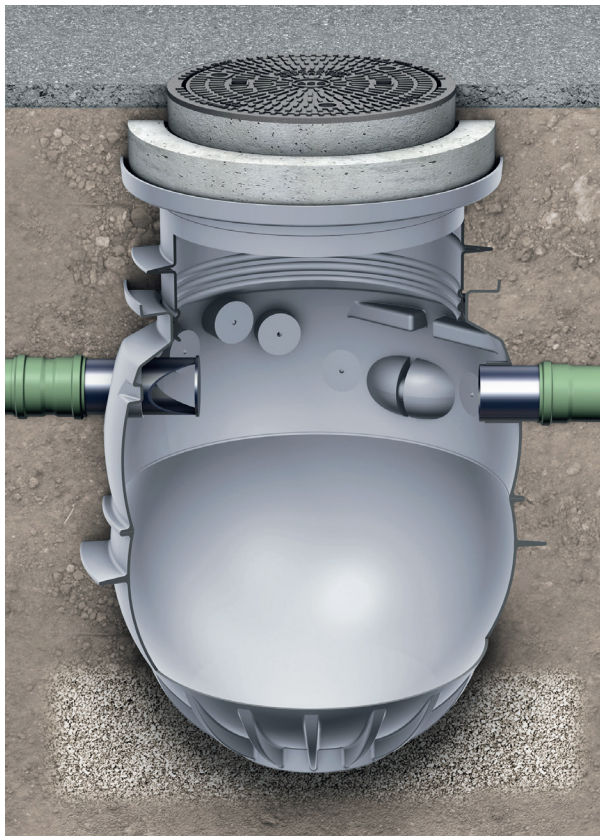
**Završni element tip Nordic, klasa nosivosti D 400 – podaci za narudžbu**



- Klasa nosivosti D 400, prema BAS EN 124
- Betonski ram, livenoželjezni poklopac
- Svijetli otvor Ø 600 mm
- Slobodnonaliježući poklopac
- Nastavni element od polietilena
- Opcionalno sa armirano-betonskom rasteretnom pločom Ø 1500 mm x 200 mm

	NS 3 ST 300	NS 3 ST 600	NS 3 ST 900	NS 6 ST 600	NS 6 ST 1200	NS 8 ST 800	NS 10 ST 1000	Težina [kg]	Br. artikla [bijeli]
T [mm] bez rasteretne ploče	890-1980	900-1770	900-1500	920-2090	920-1860	920-1520	920-1860	104	<b>3301.37.00</b>
T [mm] sa rastere- tnom pločom	890-1980	900-1770	900-1500	920-2090	920-1860	920-1520	920-1860	824	<b>3301.36.00</b>

## ACO Taložnik P

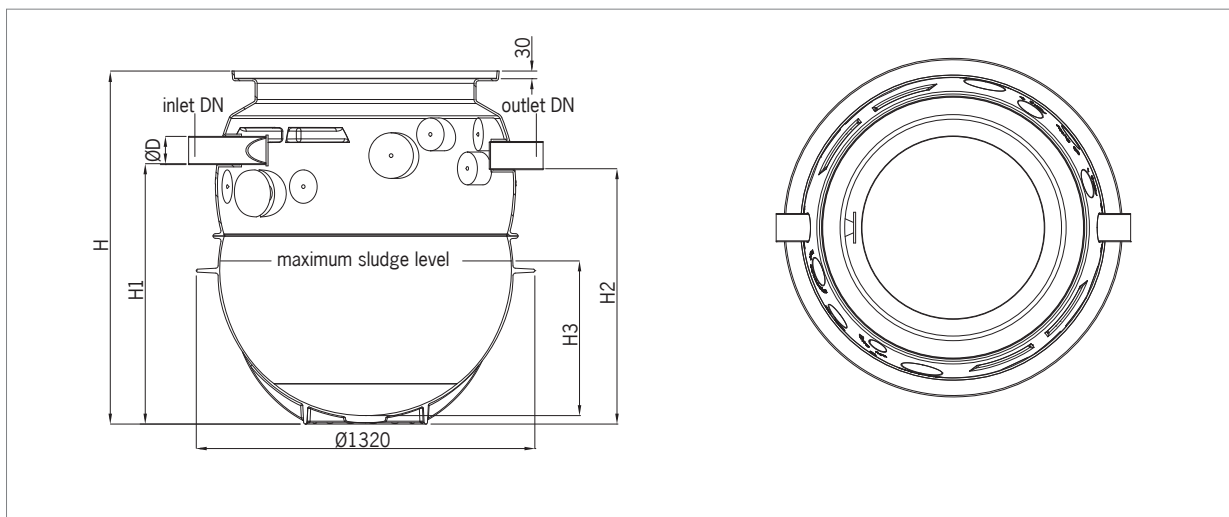


## Taložnik od polietilena za ugradnju u tlo

- Uljevni i izljevni priključak u skladu sa vanjskim promjerom D, u zavisnosti od nazivne veličine separatora
- Uljevni i izljevni elementi od polietilena
- Dostupan u raznim zapreminama/kapacitetima

Primjer ugradnje na slici prikazuje ugradnju ACO Taložnika P 750 sa poklopcem za klasu nosivosti B 125

## Taložnik P – podaci za narudžbu



## Dodatni pribor

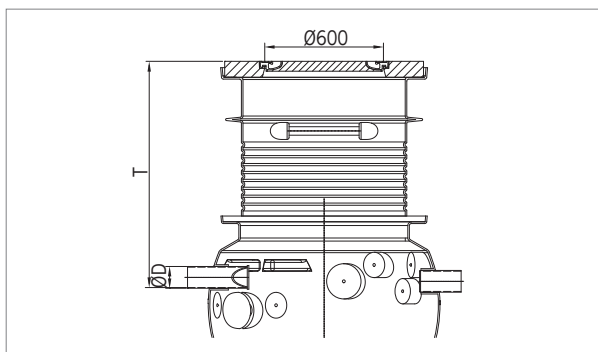
- Nastavni elementi, strana 28
- Alarmni uređaj, strana 29

Tip	Priključak	Ukupna zapremina [l]	D [mm]	H [mm]	H1 [mm]	H2 [mm]	H3 [mm]	Težina [kg]	Br. artikla [sivi]	Br. artikla [bijeli]
P 750	DN 150	750	160	1377	990	970	540	59	3900.00.01	3900.10.01
P 750	DN 100	780	110	1377	1020	1000	560	59	3900.00.11	3900.10.11
P 1000	DN 150	975	160	1594	1210	1190	680	75	3900.00.02	3900.10.02
P 1000	DN 100	1000	110	1594	1230	1210	700	74	3900.00.12	3900.10.12
P 1250	DN 150	1255	160	1865	1480	1460	830	75	3900.00.03	3900.10.03
P 1250	DN 100	1280	110	1865	1500	1480	850	74	3900.00.13	3900.10.13
P 1500	DN 150	1530	160	2129	1740	1720	930	85	3900.00.04	3900.10.04
P 1500	DN 100	1550	110	2129	1770	1750	950	84	3900.00.14	3900.10.14





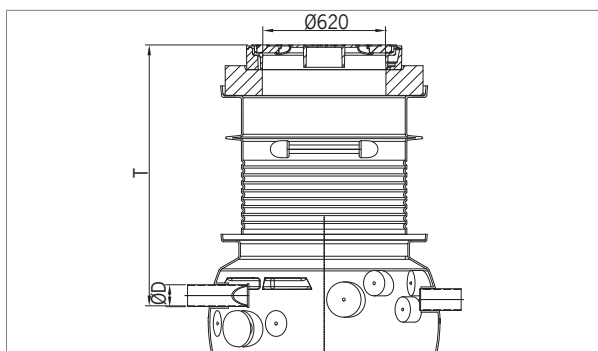
## Završni element, klasa nosivosti A 15 – podaci za narudžbu



- Klasa nosivosti A 15, prema BAS EN 124
- Betonski ram, livenoželjezni poklopac
- Svijetli otvor  $\varnothing$  600 mm
- Slobodnonaliježući poklopac
- Nastavni element od polietilena  
(samo uključen u završne elemente  
3301.14.01 i 3301.14.02)

	P 750 DN 100	P 750 DN 150	P 1000 DN 100	P 1000 DN 150	P 1250 DN 100	P 1250 DN 150	P 1500 DN 100	P 1500 DN 150	Težina [kg]	Br. artikla [sivi]
T [mm]	450	420	440	420	440	420	440	410	145	<b>3301.14.00</b>
	760-1060	730-1030	750-1050	730-1030	750-1050	730-1030	750-1050	720-1020	170	<b>3301.14.01</b>
	760-2020	730-1990	750-1790	730-1780	750-1530	730-1510	750-1870	720-1840	193	<b>3301.14.02</b>

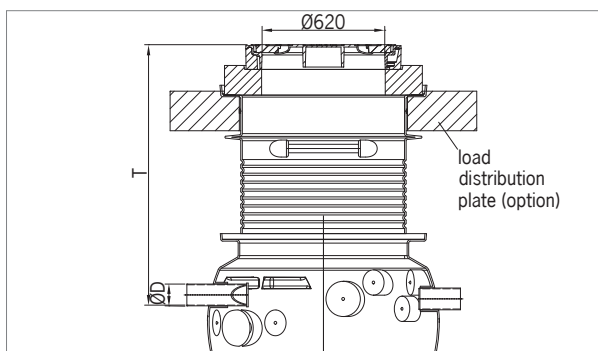
## Završni element, klasa nosivosti B 125 – podaci za narudžbu



- Klasa nosivosti B 125, prema BAS EN 124
- Betonski ram, SAKU poklopac od polietilena
- Svijetli otvor  $\varnothing$  600 mm
- Slobodnonaliježući poklopac
- Armirano-betonska adapter ploča  $\varnothing$  1000 mm x 150 mm
- Nastavni element od polietilena  
(samo uključen u završne elemente  
3301.15.01 i 3301.15.02)

	P 750 DN 100	P 750 DN 150	P 1000 DN 100	P 1000 DN 150	P 1250 DN 100	P 1250 DN 150	P 1500 DN 100	P 1500 DN 150	Težina [kg]	Br. artikla [sivi]
T [mm]	615	585	605	585	605	585	605	575	282	<b>3301.15.00</b>
	915-1215	885-1185	905-1205	885-1185	905-1205	885-1185	905-1205	875-1175	307	<b>3301.15.01</b>
	915-2010	885-1980	905-1790	885-1770	905-1520	885-1500	905-1860	875-1830	330	<b>3301.15.02</b>

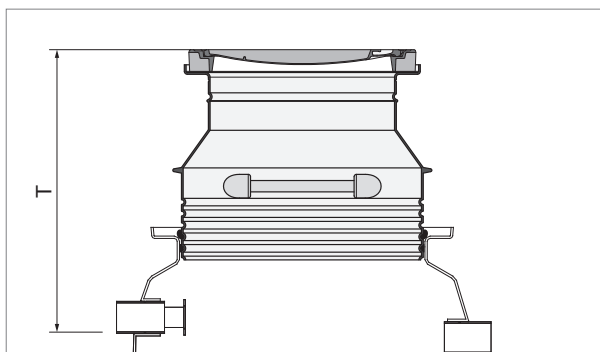
## Završni element, klase nosivosti D 400 – podaci za narudžbu



- Klasa nosivosti D 400, prema BAS EN 124
- Betonski ram, livenoželjezni poklopac
- Svijetli otvor  $\varnothing$  600 mm
- Slobodnonaliježući poklopac
- Armirano-betonska adapter ploča  $\varnothing$  1000 mm x 150 mm
- Nastavni element od polietilena
- Opcionalno sa armirano-betonskom rasteretnom pločom  
 $\varnothing$  1500 mm x 200 mm

	P 750 DN 100	P 750 DN 150	P 1000 DN 100	P 1000 DN 150	P 1250 DN 100	P 1250 DN 150	P 1500 DN 100	P 1500 DN 150	Težina [kg]	Br. artikla [sivi]
T [mm] bez rasteretne ploče	895-2010	865-1980	885-1790	865-1770	885-1520	865-1500	885-1860	855-1830	330	<b>3301.17.00</b>
T [mm] sa rasteret- nom pločom	895-2010	865-1980	885-1790	865-1770	885-1520	865-1500	885-1860	855-1830	1030	<b>3301.16.00</b>

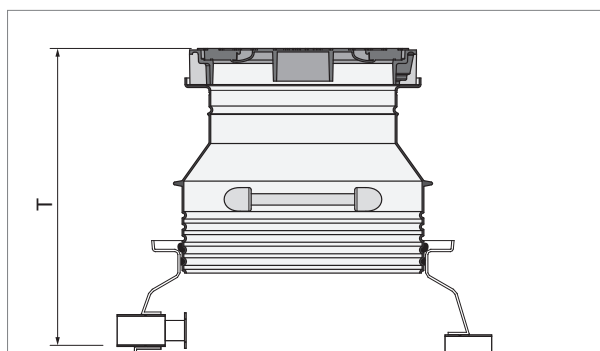
### Završni element tip Nordic, klasa nosivosti A 15 – podaci za narudžbu



- Klasa nosivosti A 15, prema BAS EN 124
- Betonski ram, livenoželjezni poklopac
- Svijetli otvor Ø 600 mm
- Slobodnonaliježući poklopac
- Nastavni element od polietilena

	P 750 DN 100	P 750 DN 150	P 1000 DN 100	P 1000 DN 150	P 1250 DN 100	P 1250 DN 150	P 1500 DN 100	P 1500 DN 150	Težina [kg]	Br. artikla [bijeli]
T [mm]	870-990	840-960	870-990	850-970	870-990	850-970	870-980	860-980	<b>96</b>	<b>3301.34.01</b>
	870-1440	850-1410	870-1440	850-1410	870-1440	860-1080	870-1440	860-1080	<b>104</b>	<b>3301.34.02</b>
	870-2010	840-1980	870-1770	870-1770	870-1500	870-1500	880-1850	880-1850	<b>115</b>	<b>3301.34.03</b>

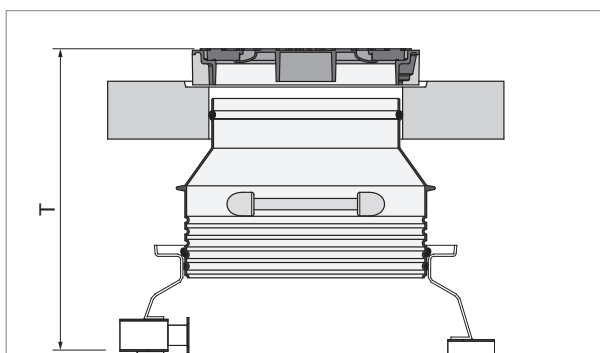
### Završni element tip Nordic, klasa nosivosti B 125 – podaci za narudžbu



- Klasa nosivosti B 125, prema BAS EN 124
- Betonski ram, SAKU poklopac od polietilena
- Svijetli otvor Ø 600 mm
- Slobodnonaliježući poklopac
- Nastavni element od polietilena

	P 750 DN 100	P 750 DN 150	P 1000 DN 100	P 1000 DN 150	P 1250 DN 100	P 1250 DN 150	P 1500 DN 100	P 1500 DN 150	Težina [kg]	Br. artikla [bijeli]
T [mm]	920-1040	890-1010	920-1040	910-1020	920-1040	910-1020	920-1040	910-1020	84	<b>3301.35.01</b>
	920-1490	890-1460	920-1490	900-1470	920-1490	900-1470	920-1490	910-1470	92	<b>3301.35.02</b>
	920-2010	890-1980	920-1770	920-1770	920-1550	910-1470	920-1850	910-1850	103	<b>3301.35.03</b>

### Završni element tip Nordic, klasa nosivosti D 400 – podaci za narudžbu







- Klasa nosivosti D 400, prema BAS EN 124
- Betonski ram, livenoželjezni poklopac
- Svijetli otvor Ø 600 mm
- Slobodnonaliježući poklopac
- Nastavni element od polietilena
- Opcionalno sa armirano-betonskom rasteretnom pločom Ø 1500 mm x 200 mm

	P 750 DN 100	P 750 DN 150	P 1000 DN 100	P 1000 DN 150	P 1250 DN 100	P 1250 DN 150	P 1500 DN 100	P 1500 DN 150	Težina [kg]	Br. artikla [bijeli]
T [mm] bez rasteretne ploče	920-2010	890-1980	920-1770	920-1770	920-1500	920-1500	920-1850	920-1850	104	<b>3301.37.00</b>
T [mm] sa rasteretnom pločom	920-2010	890-1980	920-1770	920-1770	920-1500	920-1500	920-1850	920-1850	824	<b>3301.36.00</b>

Dodatni pribor za

ACO separatore naftnih derivata Oleopator P/Oleopass P i taložnike P

	Opis proizvoda	Model	Br. artikla
	<p><b>Betonski prstenovi</b> za povećanje ugradbene dubine kod Oleopator P separatora naftnih derivata/Oleopass P separatora i taložnika, klasa nosivosti B ili D između pokrovne ploče i nastavka</p>	<p>ARV 625 x 60 ARV 625 x 80 ARV 625 x 100</p>	<p>8700.20.00 8700.20.10 8700.20.20</p>
	<p><b>Šaht za uzimanje uzoraka</b> od polietilena, promjer 450 mm, za ugradnju u tlo nizvodno od separatora naftnih derivata, sa poklopcem od livenog željeza/betona za klase nosivosti B125, plinotijesan</p>	<p>DN 100, sa nastavkom 160 mm DN 100, sa nastavkom 30 mm DN 150, sa nastavkom 160 mm DN 150, sa nastavkom 75 mm</p>	<p>3300.13.10 3300.13.11 3300.13.20 3300.13.21</p>
	<p><b>Šaht za uzimanje uzoraka sa rasteretnom pločom</b> od polietilena, promjer 450 mm, za ugradnju u tlo nizvodno od separatora naftnih derivata, sa poklopcem od livenog željeza/betona za klase nosivosti D400, plinotijesan</p>	<p>DN 100, with 160 mm gradient DN 100, with 30 mm gradient DN 150, with 160 mm gradient DN 150, with 75 mm gradient</p>	<p>3300.13.15 3300.13.16 3300.13.25 3300.13.26</p>
	<p><b>Nastavni element</b> od polietilena, za ugradnju gore spomenutog šahta za uzimanje uzoraka na veću dubinu, visina ekstenzije 100 do 650 mm može se kratiti u intervalima po 45 mm na za to predviđenim mjestima</p>		<p>3300.13.00</p>
	<p><b>Šaht za pražnjenje</b> izrađen od polietilena, sa BEGU poklopcem, svijetli otvor 450 mm, klasa nosivosti B125, sa natpisom „Abscheiderentleerung/ Separator Discharge“, težina 120 kg</p>		<p>3300.30.00</p>
	<p><b>Šaht za pražnjenje sa rasteretnom pločom</b> zaštita od uzgona, izrađen od polietilena, sa BEGU poklopcem, svijetli otvor 450 mm, klasa nosivosti D400, sa natpisom „Abscheiderentleerung/ Separator Discharge“, težina 520 kg</p>		<p>3300.30.01</p>

	Opis proizvoda	Model	Br. artikla
	<b>Nastavni element</b> od polietilena, za ugradnju šahta za pražnjenje na veću dubinu, visina ekstenzije 100 do 650 mm može se kratiti u intervalima po 45 mm na za to predviđenim mjestima, težina 12 kg		<b>3301.31.00</b>
	<b>Oprema za uzorkovanje</b> za separatore masti/ separatore naftnih derivata/separatora škroba za ugradnju u tlo		<b>8800.00.10</b>
	<b>Alarmni uređaj</b> za separatore naftnih derivata, omogućava kombinovanu ili pojedinačnu kontrolu ulja, taloga ili nivoa tečnosti  Električni priključak: 230 V/50-60 Hz, IP 67 dužina kabela: 5 m	kontrola nivoa ulja, taloga, tečnosti kontrola nivoa ulja i nafte kontrola ulja kontrola nivoa tečnosti kontrola taloga  cable extensions: 3 kabla, 1 m 2 kabla, 1 m 1 kabla, 1 m	<b>6751.65.00</b> <b>6751.65.01</b> <b>6751.65.02</b> <b>6751.65.03</b> <b>6751.65.04</b>  <b>6752.00.00</b> <b>6752.00.01</b> <b>6752.00.02</b>
	<b>Brtveni prsten</b> za ventilacioni priključak		<b>0150.34.32</b>

## Projektovanje i dimenzioniranje separatora – iskoristite ACO stručnost

### Dimenzioniranje separatora masti preko interneta

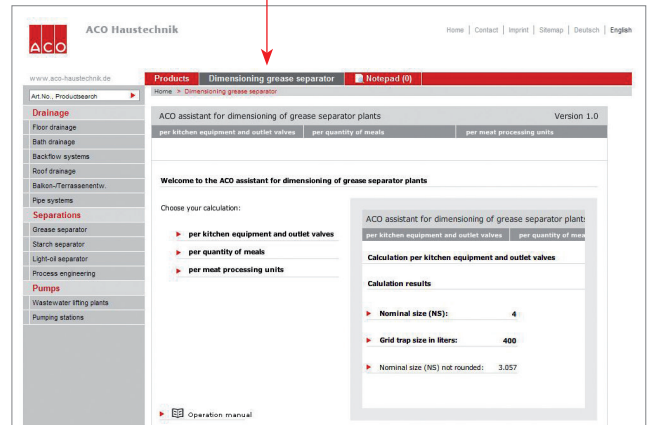
Proračunajte nazivne veličine separatora masti koji Vam treba za Vaš projekat na [www.aco-haustechnik.de/catalogue](http://www.aco-haustechnik.de/catalogue)  
Dimenzioniranje se vrši u skladu sa BAS EN 1825-2.

Moguća su tri načina dimenzioniranja:

- Kuhinjska oprema
- Broj obroka
- Broj grla u klaonicama

Nakon odabira metode proračuna, unesite tražene podatke na za to predviđena mjesta u svrhu daljeg procesuiranja podataka u skladu sa posljednjim smjernicama iz BAS EN 1825. Proračun je nakon toga moguće ispisati i ručno popuniti podatke o projektu ili preko direktne veze otići do asistenta za odabir proizvoda.

Dimenzioniranje separatora masti



### Online katalog

Lagan download crteža u CAD-u i opisa proizvoda na našoj web stranici. Odabir proizvoda je lagan preko odgovarajućeg kriterija odabira.

- Asistent odabira
- Lagane pretrage preko ključne riječi ili broja artikla
- Opis artikala (TXT, Datanorm i GAEB)
- Crteži (DXF)
- Slike proizvoda, upute za ugradnju i montažu

[www.aco-haustechnik.de/catalogue](http://www.aco-haustechnik.de/catalogue)

