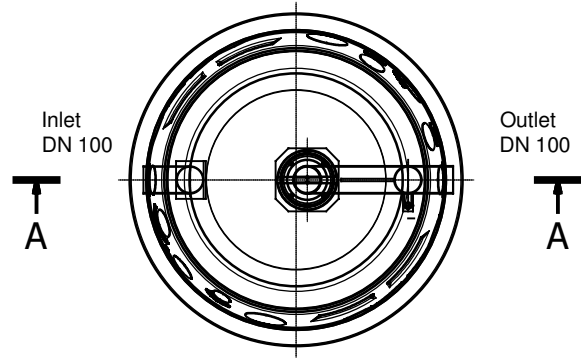


**NG3/900**  
Tank 92,58 kg



ACO Separatori  
 ACO separator naftnih derivata Oleopator P NG 3 SF 900  
 Napomena: Potrebno odabrati odgovarajući pokrovni element sa poklopcem

Artikl br.:  
 3923.80.00

ACO d.o.o.  
 Ismeta Alajbegovića Šerbe 12  
 Tel. + 387 33 768 910  
 Fax. + 387 33 768 911  
 www.aco.ba ; email: aco@aco.ba

