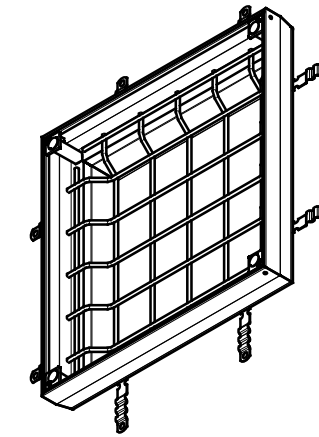
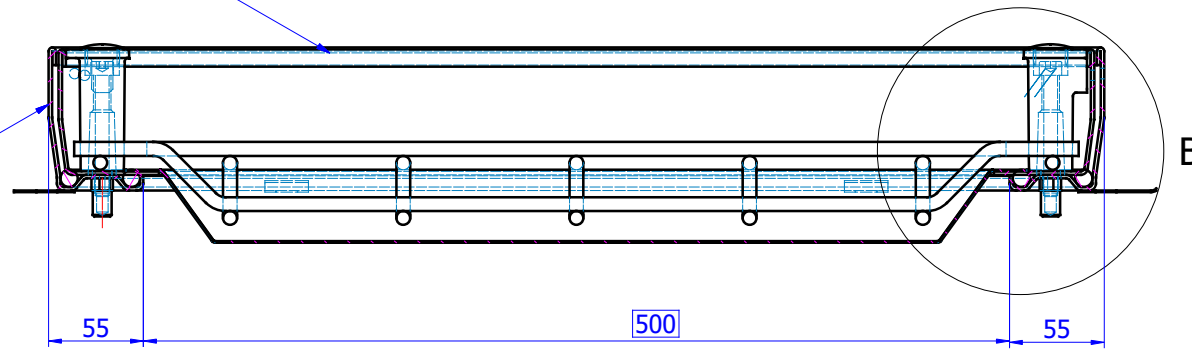
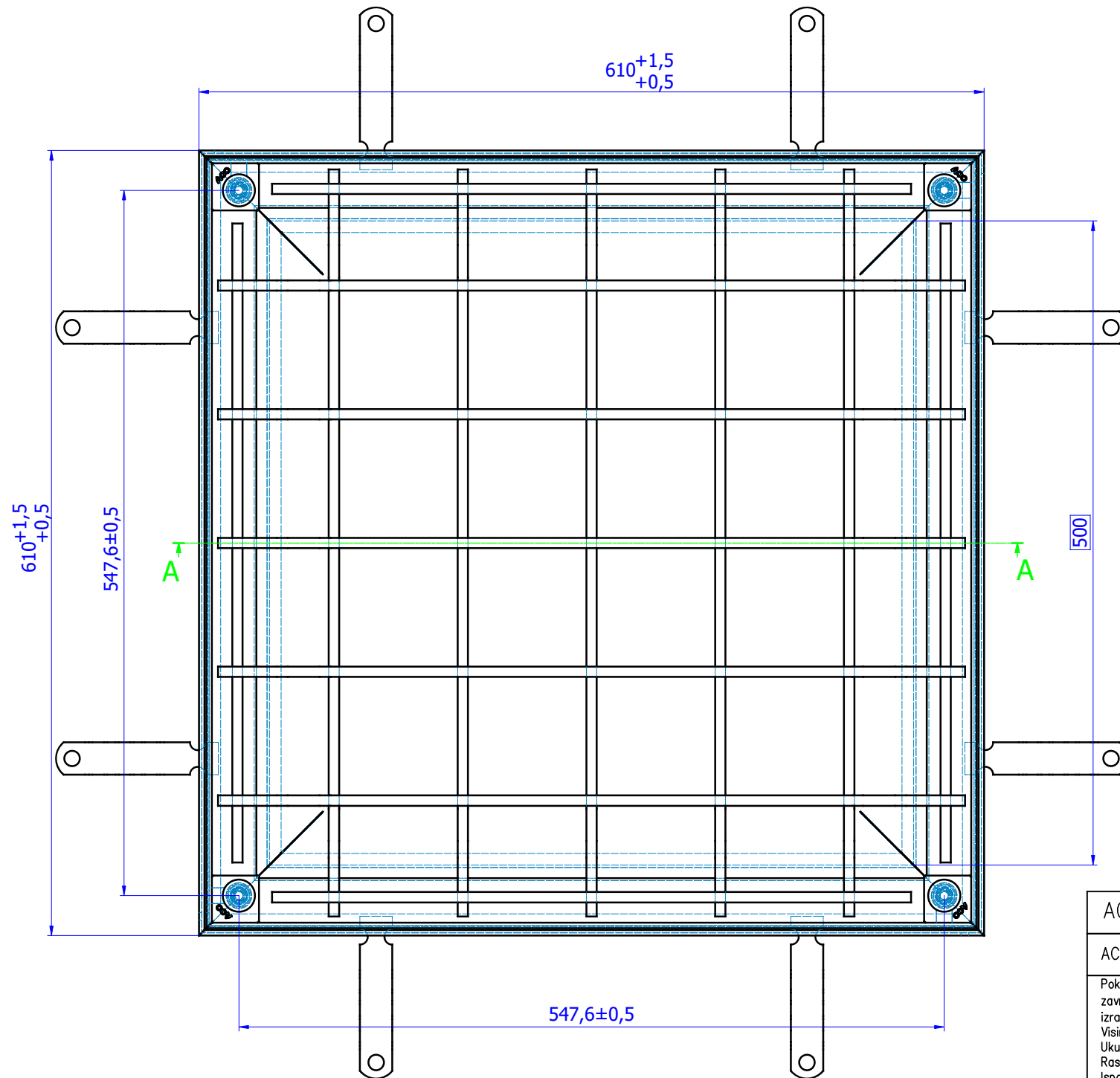
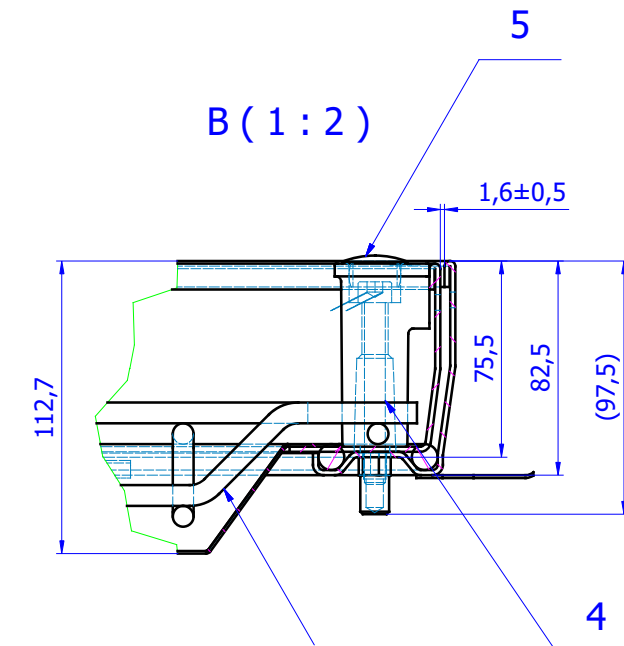


A-A (1 : 3)



B (1 : 2)



ACO Poklopci za ispunu

ACO TopTek ® pocinčani poklopac; klasa C250, 500x500mm,

Poklopac za ispunu i ugradnju odabrane završne obloge (keramika, vinil,...), izrađen od Ultrasteel® pocinčanog čelika. Visina rama poklopca 82,5 mm. Ukupna visina poklopca za ispunu je 110 mm. Raspoloživa visina za završnu oblogu je 15 mm. Isporučuje se sa drškom za lakše manipulisanje prilikom ugradnje. Vodotjesan, plinotjesan. Građevinske dimenzije rama/poklopca 610x610mm. Ram sa jezičcima za ankerisanje u okolnu oblogu. Sa priborom za otvaranje. Svijetli otvor poklopca 500x500mm. Za klasu opterećenja C250 prema BAS EN 124. Težina: 14,96 kg. Isporučka i ugradnja prema uputama proizvođača.

Artikl br.:
415873

ACO d.o.o.
Ismeta Alajbegovića Šerbe 12
Tel. + 387 33 768 910
Fax. + 387 33 768 911
www.aco.ba ; email: aco@aco.ba

