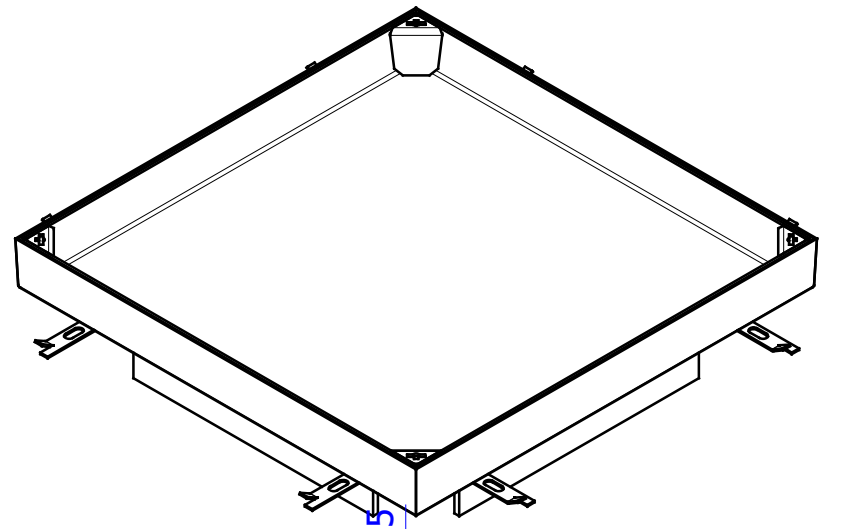
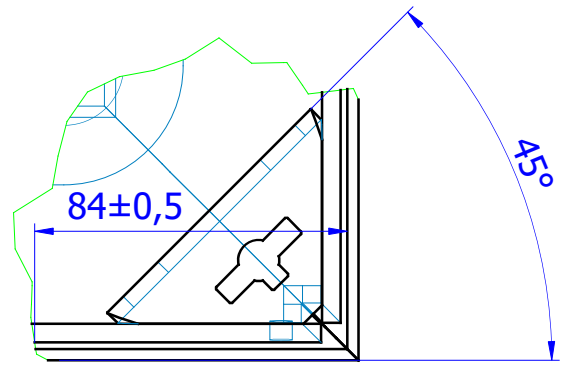
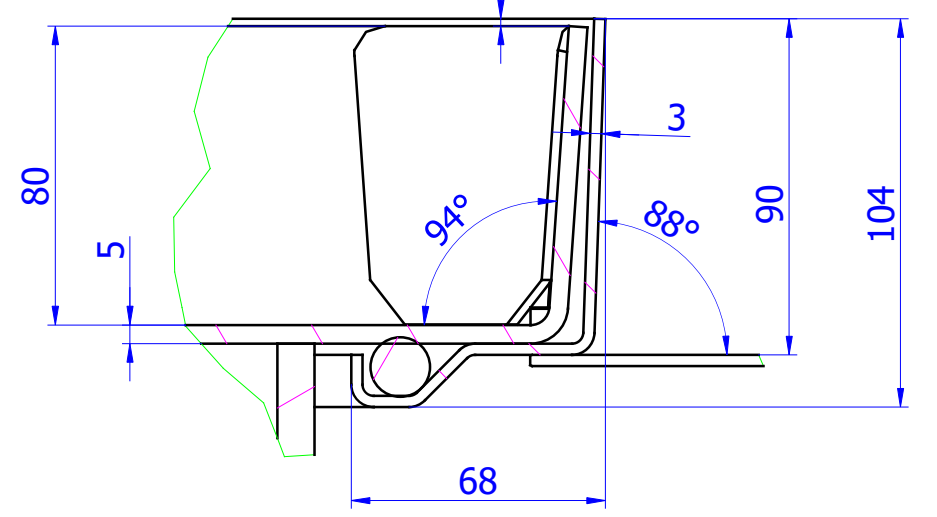


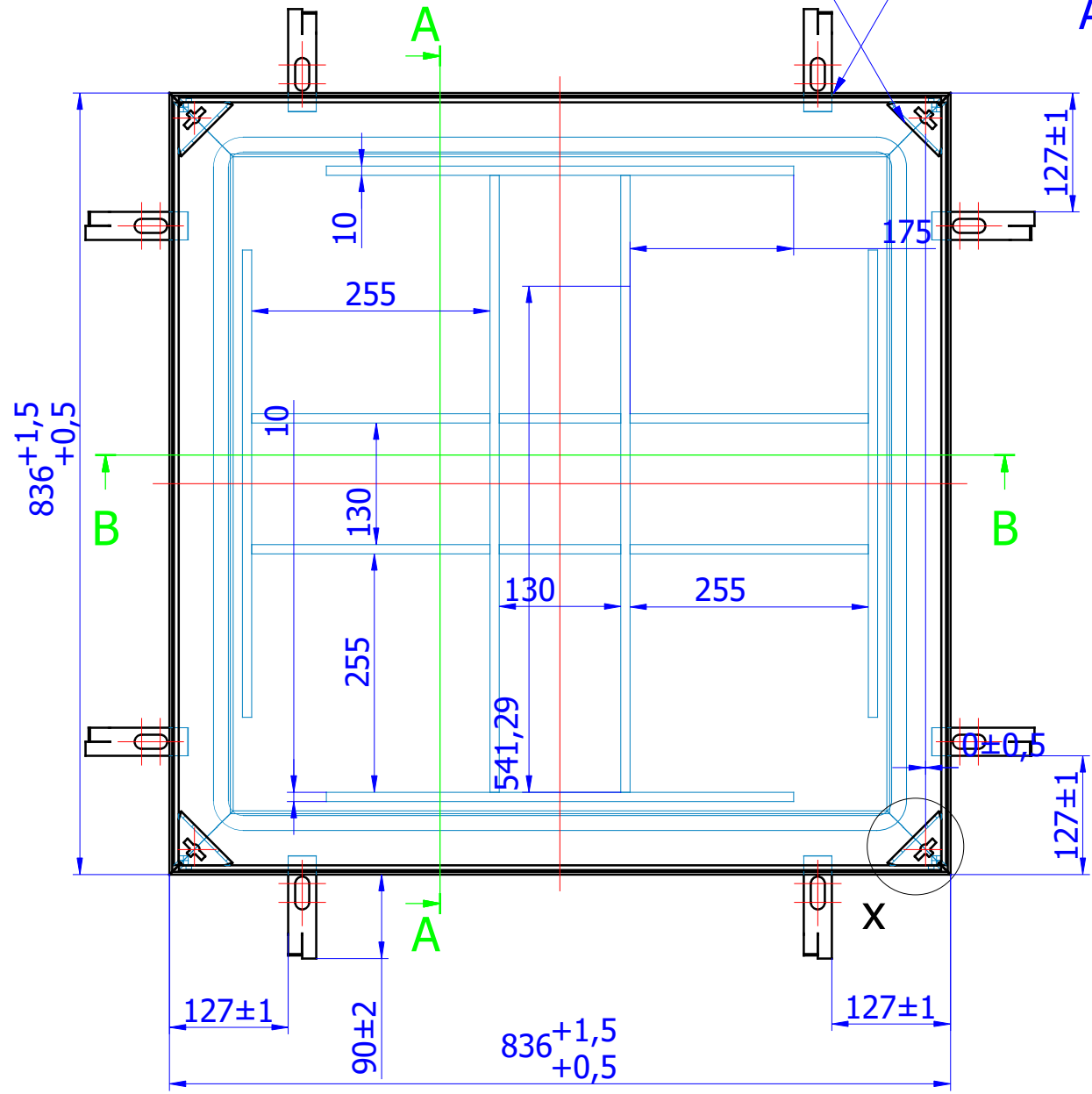
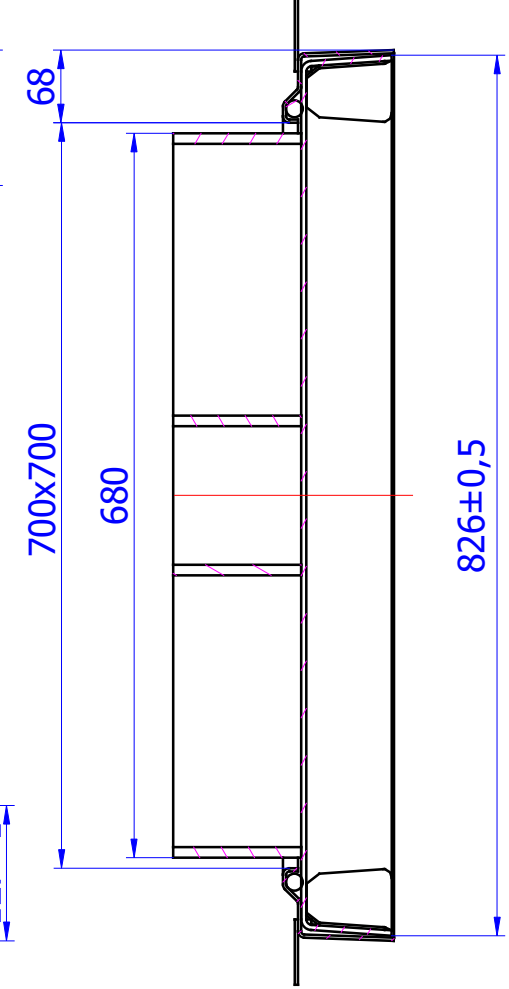
x (1:2)



Y (1:2)



A-A (1:7)



<p>ACO Poklopci za ispunu</p>	<p>Artikl br.: 406581</p>
<p>ACO TopTek © PAVING GS 80; klasa C250, 700x700mm,</p>	
<p>Poklopac za ispunu i ugradnju odabrane završne obloge, izrađen od 3 mm debelog lima pocinčanog čelika, sa ojačanjima navarenim ispod bazne ploče koja garantuju klasu opterećenja prema BAS EN 124 bez bilo kakvog betoniranja. Visina rama poklopca 104,0 mm. Ukupna visina poklopca za ispunu je 80 mm. Vodotjesan, plinotjesan. Građevinske dimenzije rama/poklopca 836x836 mm. Ram sa jezičcima za ankerisanje u okolnu oblogu. Sa priborom za otvaranje. Svijetli otvor poklopca 700x700mm. Za klasu opterećenja C250 prema BAS EN 124. Težina: 93,50 kg. Isporuka i ugradnja prema uputama proizvođača.</p>	<p>ACO d.o.o. Ismeta Alajbegovića Šerbe 12 Tel. + 387 33 768 910 Fax. + 387 33 768 911 www.aco.ba ; email: aco@aco.ba</p> 