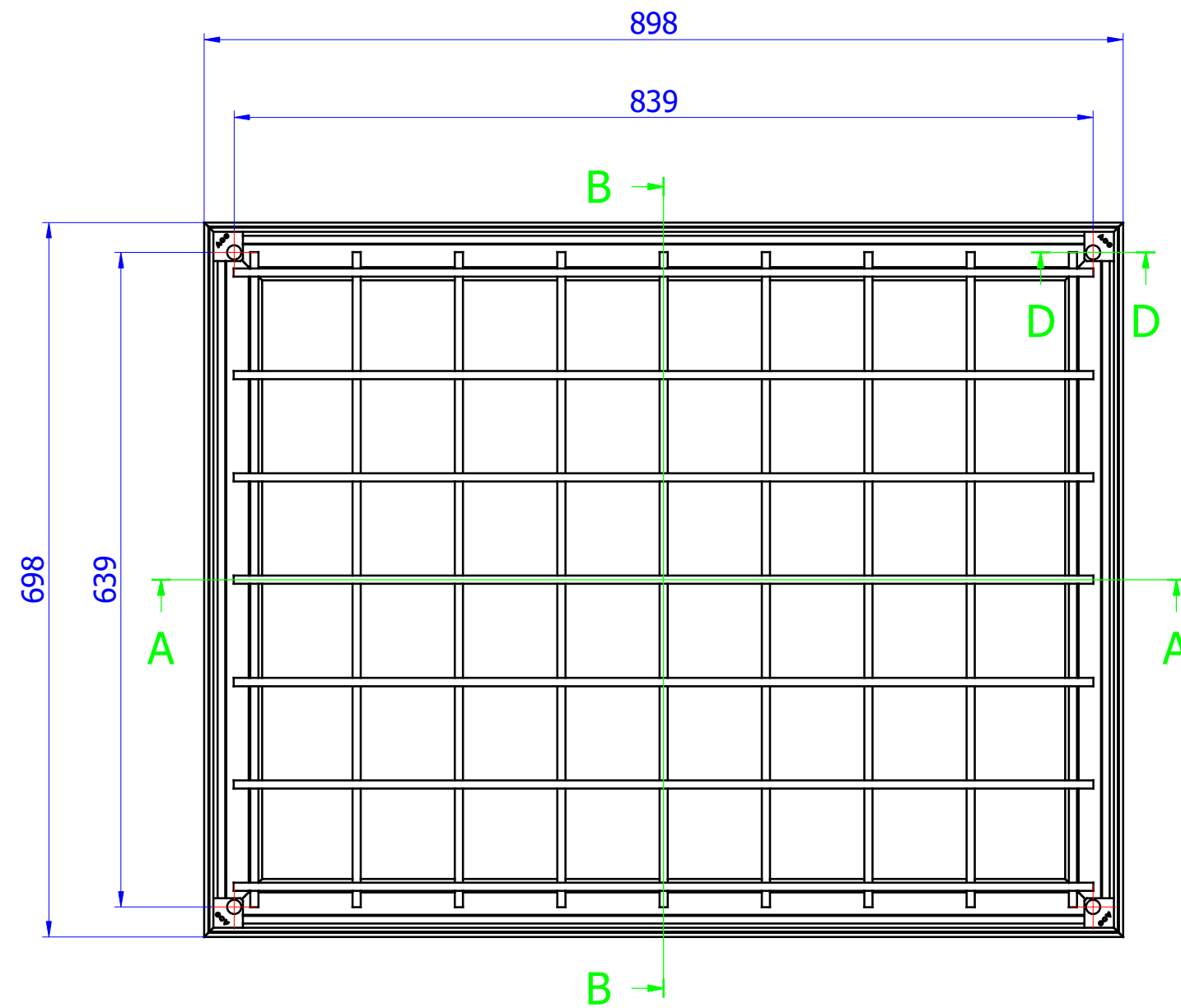
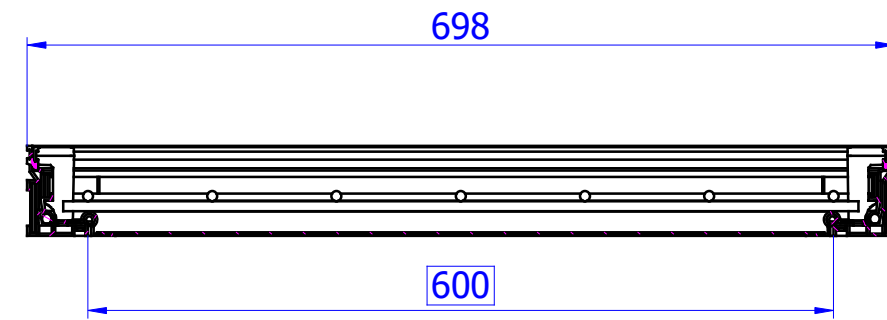
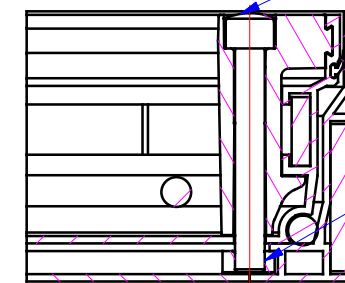


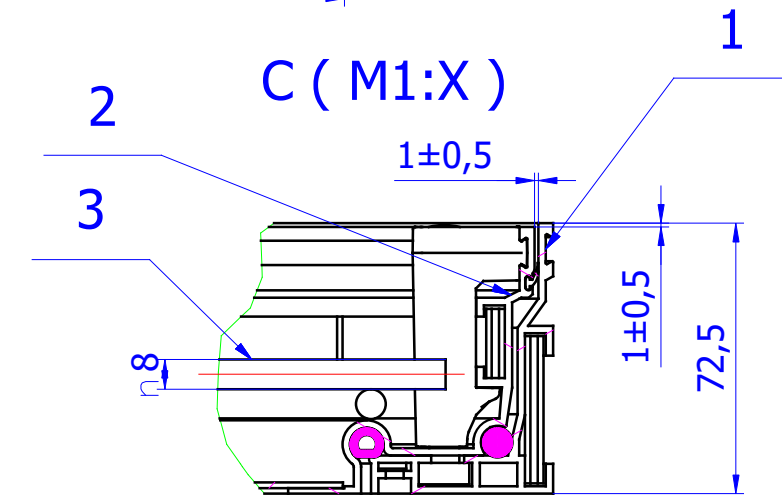
B-B (M 1:X)



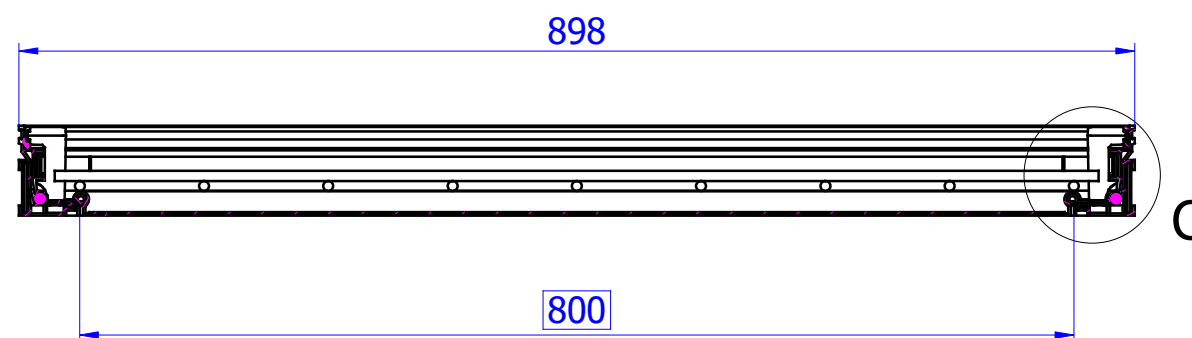
D-D (M 1:X)



C (M1:X)



A-A (M 1:X)



ACO Poklopci za ispunu

ACO TopTeK poklopac, aluminijum; klasa M125/50 kN, 600x800mm.

poklopac za ispunu i ugradnju odabrane završne obloge (kamene ploče, betonske ploče, keramika...) Vodotjesan/plinotjesan.
 Gradjevinske dimenzije rama 698x898x72,5mm
 Svijetli otvor poklopca 600x800mm.
 Raspoloživa visina za završnu oblogu je 15 mm.
 Materijal aluminij.
 Klasa opterećenja M125/50 kN prema BAS EN 124.
 Sa priborom za otvaranje.
 Težina: 12,97 kg.
 Isporuka i ugradnja prema uputama proizvođača.

Artikl br.:
405346

ACO d.o.o.
Ismeta Alajbegovića Šerbe 12
Tel. + 387 33 768 910
Fax. + 387 33 768 911
www.aco.ba ; email: aco@aco.ba

