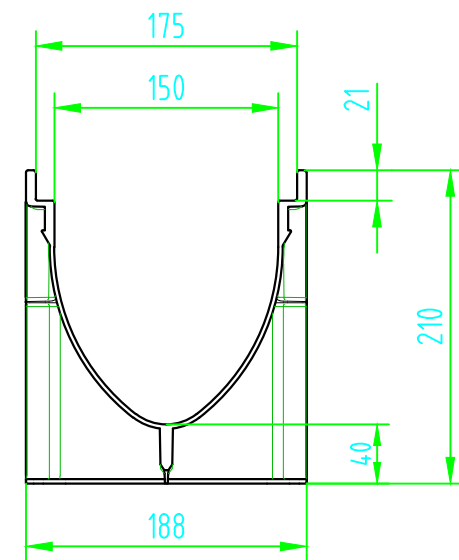
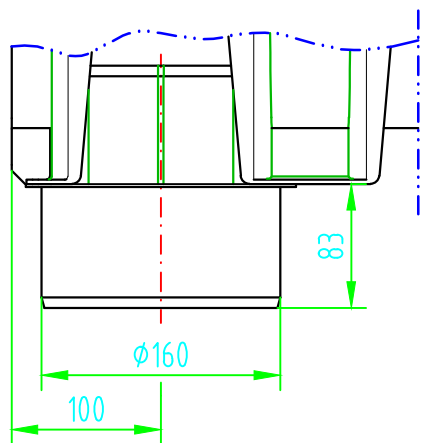
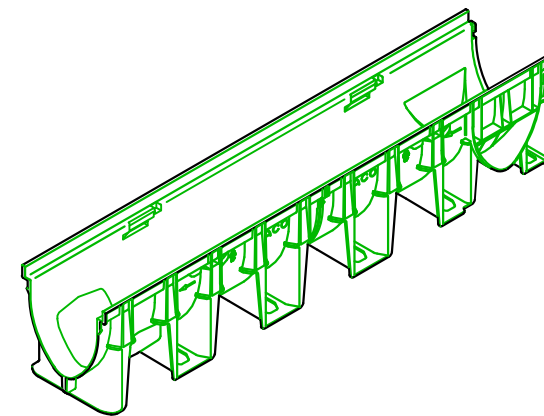
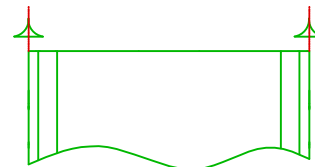
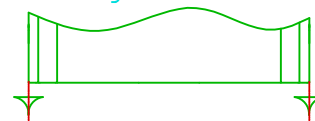
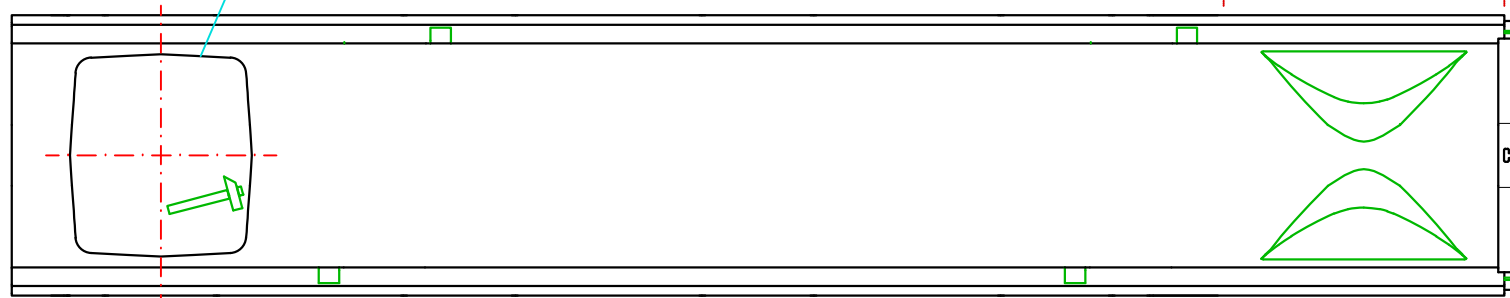


Schnittführung zum Sägen

Vorformung zum Ausschlagen für Eck-, T- und Kreuzverbindung



Vorformung für Ablaufadapter



mit Ablaufadapter DN/OD 160
Art.-Nr. 11288

Benennung:
ACO Kunststoffrinne NW 150 mm
mit Kunststoffkante

	Datum	Name
Gez.	06.03.2008	debeling
Upd.	19.11.2008	debeling
Norm		



ACO Tiefbau

ACO Tiefbau Vertrieb GmbH
24755 Rendsburg, Postfach 320
Tel. 04331 / 354-500
FAX 04331 / 354-358
www.aco-tiefbau.de

Zeichnung-Nr.

G1-M01-1194-3

Technische Änderungen vorbehalten

Schutzvermerk gemäß DIN 34

Ers. für: