



4

XtraDrain
XtraLine

COLLECT:
Prihvat i odvodnja



XtraDrain – polipropilenski kanali za odvodnju

Informacije o proizvodu	150
XtraDrain	Tijelo kanala 152
	Pribor 155
	Detalji ugradnje 156

XtraLine – polipropilenski kanali za odvodnju

Informacije o proizvodu	162
XtraLine G / B	XtraLine G 100 / B 100 164
	XtraLine G 150 / B 150 168
	XtraLine G 200 / B 200 172
	XtraLine G 300 176

Informacije o proizvodu	178
XtraLine S / C	XtraLine S 100 / C 100 179
	XtraLine S 150 / C 150 182
	XtraLine S 200 / C 200 185
	XtraLine C 300 188

Informacije o proizvodu	190
XtraLine	XtraLine 100 191
	XtraLine 150 194
	XtraLine 200 197

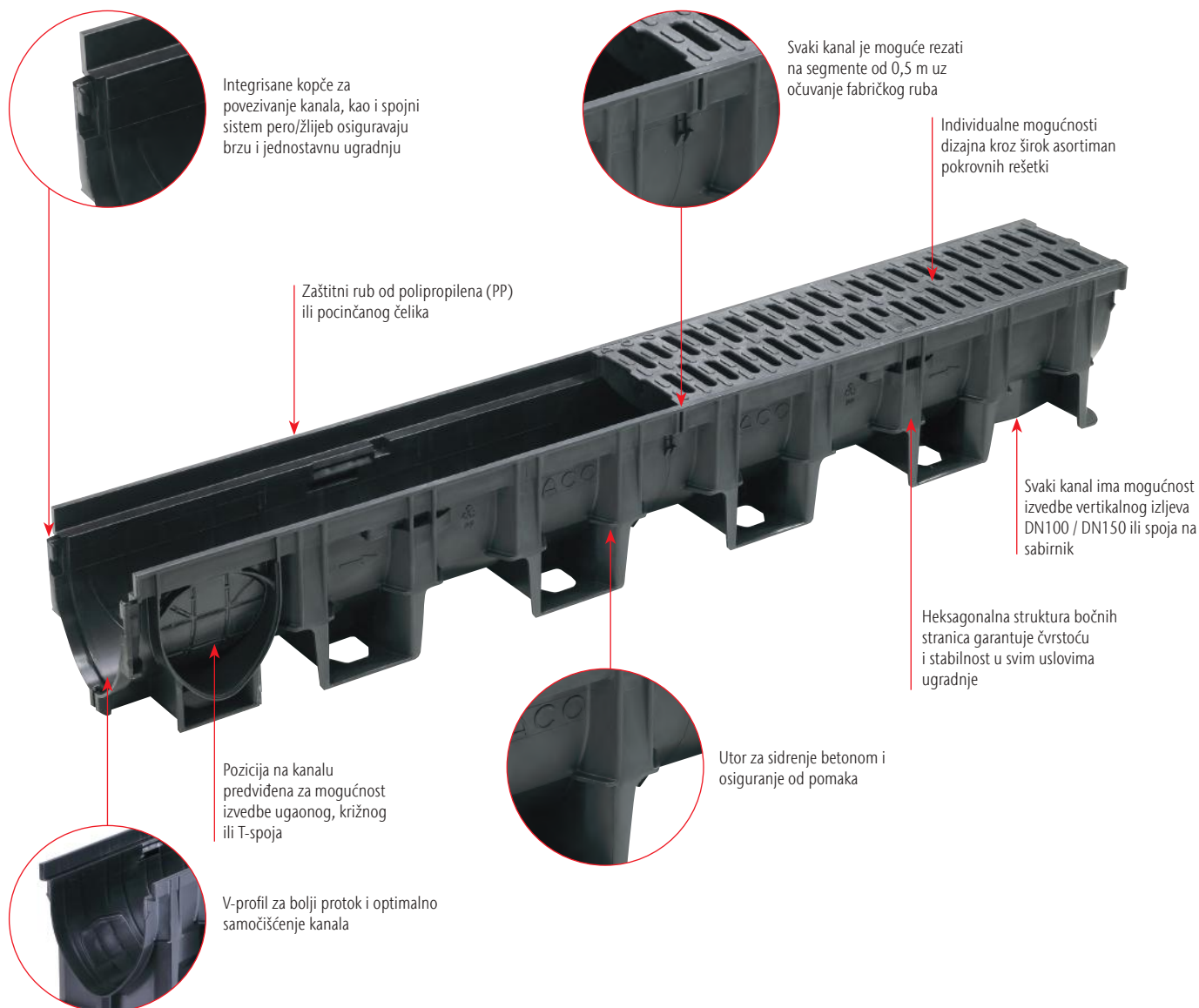
Informacije o proizvodu	201
Plastic	Plastic H90 202
	Plastic H50 203

XtraDrain – jednostavna rješenja za sve zahtjeve

Izuzetno lagan sistem XtraDrain kanala za odvodnju dizajniran je za primjenu do klase nosivosti C 250 prema BAS EN 1433. Kanal karakteriše jednostavno rukovanje u kombinaciji sa najvišim kvalitetom izrade. Kvalitetni tehnički detalji, kao što su dokazani V-profil, šestougaona struktura bočnih stijenki kao i provjereno zaključavanje rešetke, udovoljavaju svim zahtjevima za savremenim kanalom za odvodnju. Spoj pero/žlijeb na početku i na kraju kanala omogućuje preciznu i brzu ugradnju.

Klasa nosivosti		
■ A 15	■ B 125	■ C 250
prema BAS EN 1433		
Svijetla širina		
100, 150, 200		
Materijal		
Polipropilen (PP)		
Mjesta primjene		
■ Odvodnja fasada	■ Šetnice/ biciklističke staze	
■ Pješačke i stambene zone	■ Parkirališta	
	■ Dizajn i osvjetljenje	

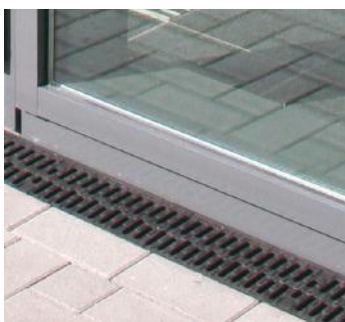
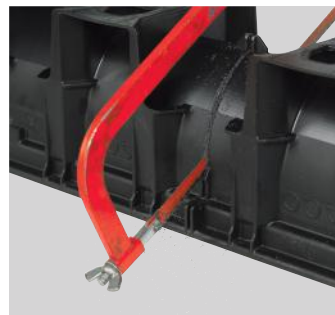
Prednosti



Primjena u uređenju vanjskih površina stambenih objekata

Višestruke prednosti – funkcionalna oborinska odvodnja i prihvatljiv dizajn otvorenih prostora lakše se ostvaruju primjenom XtraDrain sistema. Visoko kvalitetni kompozitni materijali kombinuju izuzetno malu težinu sa visokom stabilnošću.

Šestougaona struktura bočnih stijenki kanala osigurava stabilnost ugradnje. Kanali dužine 1,0 m mogu se jednostavno skraćivati na dužinu od 0,5 m pomoću ručne pile na za to označenom mjestu na samom tijelu kanala.



Primjena u uređenju vanjskih površina poslovnih objekata

Građevine atraktivnih fasada i moderno oblikovanih eksterijera zahtjevaju funkcionalnu i privlačnu odvodnju. Lagano tijelo XtraDrain kanala prilagođava se potrebnim dužinama i razvedenosti odvodnih linija. Ugaona rješenja mogu se stilski implementirati sa kanalom za odvodnju uz fasadu objekta. Dodatna oprema i pribor, a naročito velik izbor pokrovnih rešetki upotpunjuju asortiman proizvoda i omogućuju jednostavnu i profesionalnu ugradnju cijelog sistema.

Primjena šlic rešetke

XtraDrain kanal za odvodnju u kombinaciji sa SlotTop rešetkama sa šlicem od pocinčanog ili nehrđajućeg čelika, omogućuje diskretnu i elegantnu linijsku odvodnju. Zahtjevne popločane površine zadržavaju vlastiti dizajn, a odvodnja se odvija sigurno i neupadljivo. Pristup kanalu moguć je preko revizionog ili sabirnog elementa koji osigurava jednostavno čišćenje i održavanje pomoću niskotlačnog ili visokotlačnog perača. SlotTop pokrovne rešetke sa bočnim šlicem širine 10 mm koristimo za profesionalnu ugradnju i zahtjevanu klasu nosivosti do C250, za svijetle širine kanala od 10, 15 i 20 cm.



XtraDrain

Zaštitni rub: polipropilen, pocinčani čelik

Informacije o proizvodu

- lagan materijal izrade: polipropilen
- V-presjek za bolji protok i efekat samočišćenja kanala
- sa Drainlock bezvijčanim zaključavanjem rešetke

- sistem kanala prema BAS EN 1433
- klasa nosivosti A 15 – C 250



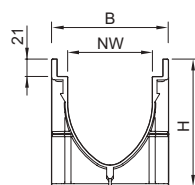
XtraDrain kanali bez integrisanog pada, 100 cm

- dostupni u svijetlim širinama 100, 150 ili 200 mm
- predizvedeni bočni dosjedi za ugaoni ili križni spoj kanala



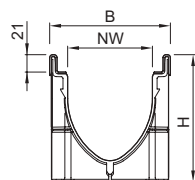
	Dimenzije				Težina [kg]	Pakovanje [kom]	Art.br.
	Dužina [cm]	Svijetla širina [cm]	Širina [cm]	Visina [cm]			

Zaštitni rub od polipropilena



	10,0	13,8	15,0	1,9	60	11000
100,0	15,0	18,8	21,0	2,5	28	11011
	20,0	23,8	26,5	3,4	15	11018

Zaštitni rub od pocinčanog čelika



	10,0	14,2	15,0	3,5	60	11100
100,0	15,0	19,2	21,0	4,0	28	11111
	20,0	24,2	26,5	4,9	15	11118



Pokrovne rešetke za XtraDrain kanale pronadite od str. 33

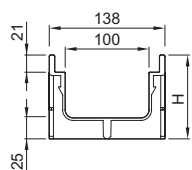
Plitki kanali bez integriranog pada, 100 cm

- svijetla širina 100 mm



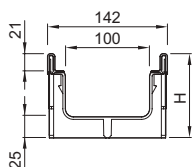
Dužina [cm]	Dimenzije		Težina [kg]	Pakovanje [kom]	Art.br.
	Širina	Visina			
	[cm]	[cm]			

Zaštitni rub od polipropilena



100,0	13,8	7,5	1,0	70	11004
		10,0	1,2	50	11005

Zaštitni rub od pocinčanog čelika



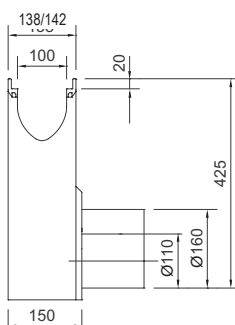
100,0	14,2	7,5	2,6	80	11104
		10,0	2,9	50	11105

Sabirnik, 50 cm

- izrađen od polimerbetona za kanale svijetle širine 100 mm, visine 150 mm
- sa zaštitnim rubom od polipropilena i pocinčanog čelika
- sa integrisanom dvostrukom brtvom iz NBR za horizontalni spoj izljevne cijevi DN100/DN150
- sa PP posudom za krupniju prljavštinu



Dužina [cm]	Dimenzije		Za cijevi DN [mm]	Težina [kg]	Pakovanje [kom]	Polipropilen	Pocinčani čelik
	Širina	Visina				Art.br.	Art.br.
	[cm]	[cm]					
50,0	13,8/14,2	45,0	100	25,5	10	132534	132564
			150	25,0	10	132535	132565
			100	26,5	10	132534	132564
			150	26,0	10	132535	132565



Sabirnik sa uključenim adapterom za horizontalni priključak na izljevnu cijev

- sa korpom za sakupljanje krupne prljavštine
- XtraDrain XD100 C/XD100 S sabirnik od kompozitnog materijala za horizontalni priključak na ispust DN100/DN150/DN200
- sa integrisanim adapterom za prihvat vertikalnog ispusta iz kanala i gumenom brtvom

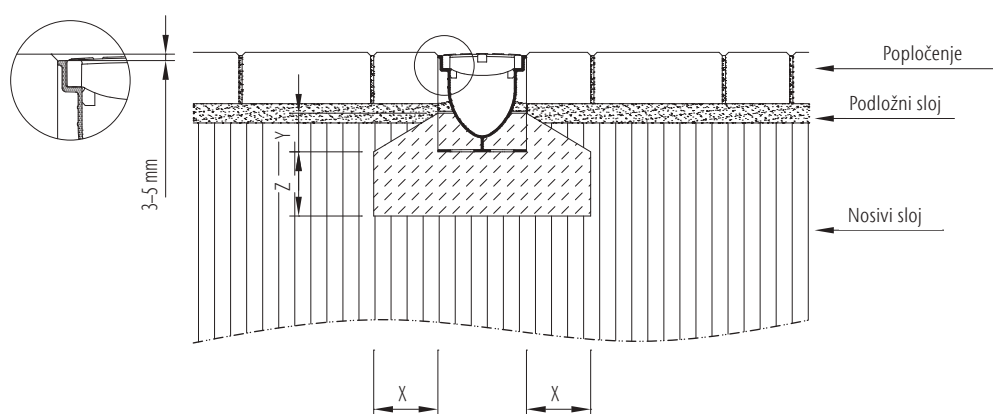


	Namijenjeno za	Dimenzije		Izljevna cijev	Težina	Pakovanje	Art.br.
		Visina					
		[cm]	[mm]	[mm]	[kg]	[kom]	
	Svijetla širina: 100	51,2	110/160	2,0	1	11385	
	Svijetla širina: 150	51,2	110/160	3,7	18	11386	
	Svijetla širina: 200	51,2	160/200	4,9	12	11387	

Pribor

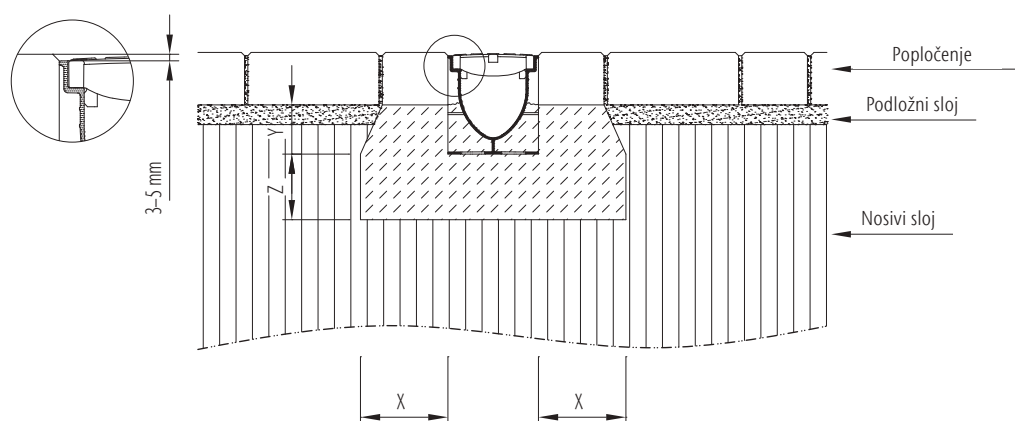
Opis	Namijenjeno za	Težina	Pakovanje	Art.br.			
		[kg]	[kom]				
 <p>Čeona stijenka za početak ili kraj kanala</p> <ul style="list-style-type: none"> ■ od polipropilena ■ bez ispusta 	<ul style="list-style-type: none"> ■ XtraDrain sa zaštitnim rubom od polipropilena ili pocinčanog čelika 	0,1	10	11086			
	<ul style="list-style-type: none"> □ Svijetla širina 100 						
	<ul style="list-style-type: none"> □ Svijetla širina 150 				10	11093	
	<ul style="list-style-type: none"> □ Svijetla širina 200 				10	11098	
 <p>Čeona stijenka</p> <ul style="list-style-type: none"> ■ od polipropilena ■ sa ispustom 	<ul style="list-style-type: none"> ■ XtraDrain sa zaštitnim rubom od polipropilena ili pocinčanog čelika 	0,1	10	11087			
	<ul style="list-style-type: none"> □ Svijetla širina 100, DN100 						
	<ul style="list-style-type: none"> □ Svijetla širina 150, DN150 				0,2	36	11094
	<ul style="list-style-type: none"> □ Svijetla širina 200, DN200 				0,2	24	11099
 <p>Adapter</p> <ul style="list-style-type: none"> ■ od polipropilena ■ za vertikalni priključak na ispušt 	<ul style="list-style-type: none"> ■ XtraDrain sa zaštitnim rubom od polipropilena ili pocinčanog čelika 	0,1	5	11285			
	<ul style="list-style-type: none"> □ Svijetla širina 100, DN100 						
	<ul style="list-style-type: none"> □ Svijetla širina 100, DN150 				0,1	5	11286
	<ul style="list-style-type: none"> □ Svijetla širina 150, DN150 				0,3	1	11288
	<ul style="list-style-type: none"> □ Svijetla širina 200, DN200 				0,4	1	11289
 <p>Čeona stijenka (plitki kanali)</p> <ul style="list-style-type: none"> ■ za početak ili kraj kanala ■ od polipropilena 	<ul style="list-style-type: none"> ■ XtraDrain plitki kanali 	0,1	10	11085			
 <p>Protumirisni uložak</p> <ul style="list-style-type: none"> ■ od polipropilena ■ sa gumenim čepom za pristup izljevnoj cijevi 	<ul style="list-style-type: none"> ■ XtraDrain sabirnik 	1,2	1	11191			
	<ul style="list-style-type: none"> □ DN100/DN100 						
	<ul style="list-style-type: none"> □ DN100/DN150 				1	11192	
Pribor za rešetke							
 <p>Kuka za podizanje rešetki</p> <ul style="list-style-type: none"> ■ pocinčani čelik 	<ul style="list-style-type: none"> ■ pokrovne rešetke 	0,3	10	01290			
 <p>Kuka za podizanje rešetki, mala</p> <ul style="list-style-type: none"> ■ pocinčani čelik, crni lak 	<ul style="list-style-type: none"> ■ Mrežasta Q+ ■ Kompozitna Microgrip ■ Uzdužno profilna ■ Uzdužno prečkasta 	0,25	10	01367			

XtraDrain kanali / ugradnja u pločnik A 15



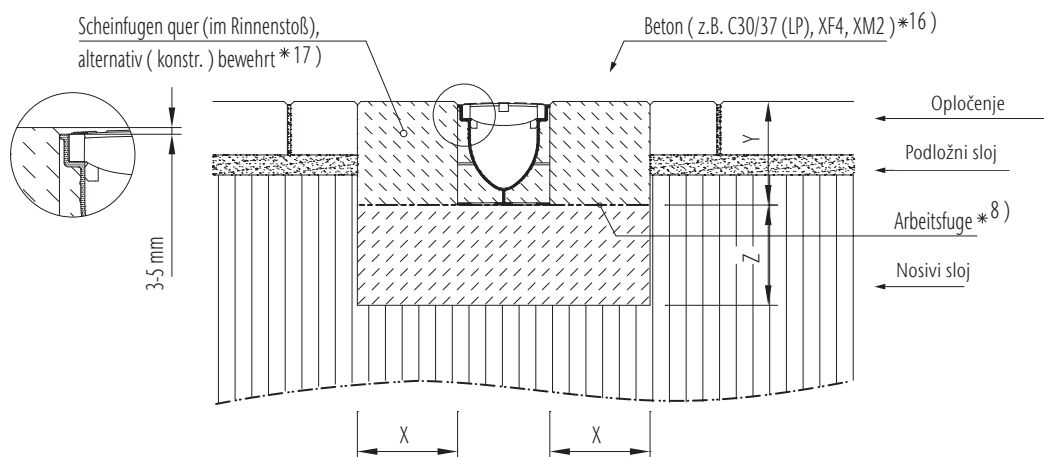
Klasa nosivosti	prema BAS EN 1433	A 15	B 125	C 250	D 400	E600	F900
Kakvoća betonskog temelja	prema BAS EN 206-1	C 12/15					
Mjere temelja	[cm]	x	≥ 10				
		y	≥ 6				
		z	≥ 10				

XtraDrain kanali / ugradnja u pločnik B 125



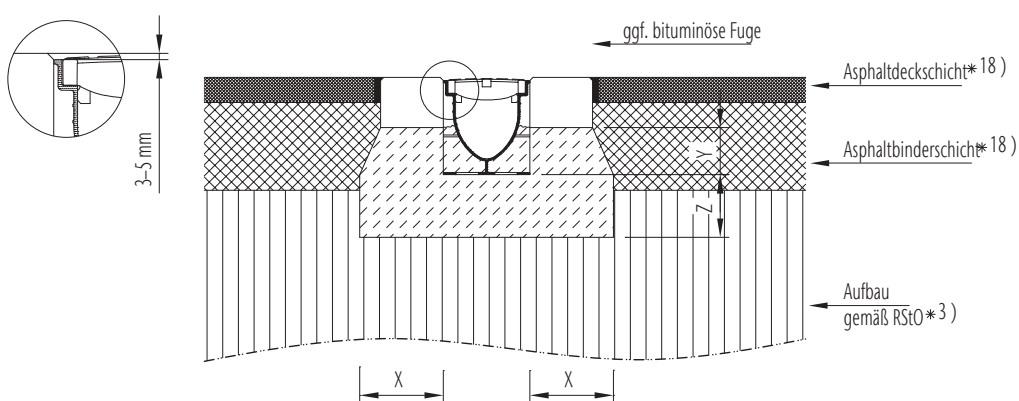
Klasa nosivosti	prema BAS EN 1433	A 15	B 125	C 250	D 400	E600	F900
Kakvoća betonskog temelja	prema BAS EN 206-1	C 12/15					
Mjere temelja	[cm]	x	≥ 10				
		y	kamene ploče?				
		z	≥ 10				

XtraDrain kanali / ugradnja u pločnik C 250



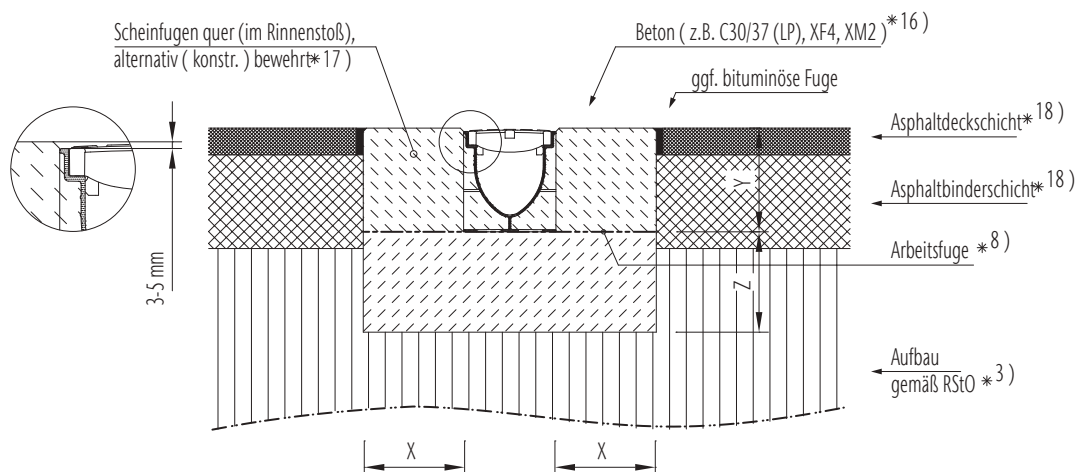
Klasa nosivosti	prema BAS EN 1433	A 15	B 125	C 250	D 400	E600	F900
Kakvoća betonskog temelja	prema BAS EN 206-1			C 20/25			
Mjere temelja	[cm]	x			≥ 15		
		y	građevinska visina kanala				
		z			≥ 15		

XtraDrain kanali / ugradnja u asfalt B 125



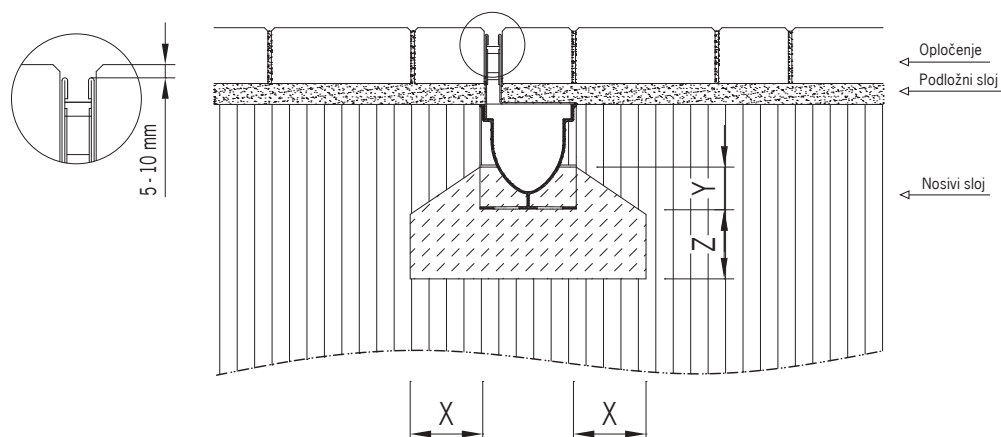
Klasa nosivosti	prema BAS EN 1433	A 15	B 125	C 250	D 400	E600	F900
Kakvoća betonskog temelja	prema BAS EN 206-1	C 12/15	C 12/15				
Mjere temelja	[cm]	x	≥ 10	≥ 10			
		y	kamene ploče?				
		z	≥ 10	≥ 10			

XtraDrain kanali / ugradnja u asfalt C 250

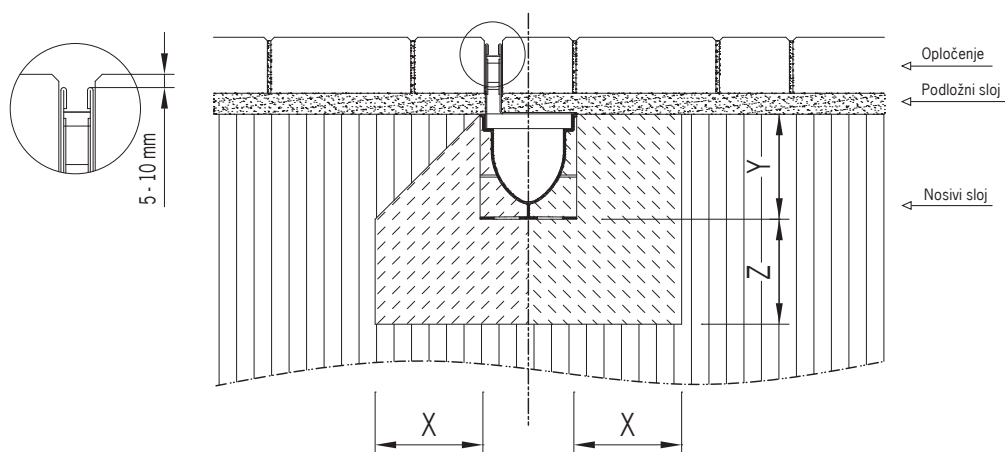


Klasa nosivosti	prema BAS EN 1433	A 15	B 125	C 250	D 400	E600	F900
Kakvoća betonskog temelja	prema BAS EN 206-1			C 20/25			
Mjere temelja	[cm]	x		≥ 15			
		y		građevinska visina kanala?			
		z		≥ 15			

XtraDrain SlotTop V 100 - V 200 / ugradnja u pločnik



Klasa nosivosti	prema BAS EN 1433	A 15	B 125	C 250	D 400	E600	F900
Kakvoća betonskog temelja	prema BAS EN 206-1	C 12/15	C 12/15				
Mjere temelja	[cm]	x	≥ 10	≥ 10			
		y	≥ 6	≥ 6			
		z	≥ 10	≥ 10			



Klasa nosivosti	prema BAS EN 1433	A 15	B 125	C 250	D 400	E600	F900
Kakvoća betonskog temelja	prema BAS EN 206-1			C 20/25			
Mjere temelja	[cm]	x		≥ 15			
		y		građevinska visina kanala			
		z		≥ 15			

XtraLine G / B

Sigurni i čvrsti profili sa vijčanim zaključavanjem

ACO XtraLine G je ACO proizvodni asortiman kanala dizajniran i posvećen industrijskim područjima, sa kojima se svakodnevno susreću ljudi koji namjeravaju izvršiti produktivne aktivnosti koristeći teška vozila. Tijelo kanala je u potpunosti izrađeno od HD-PE dok je zaštitni dosjed od livenog željeza čvrsto integrisan u tijelo kanala te prikladan i certificiran do klase nosivosti **F 900 prema BAS EN 133**. Dosjed od nodularnog liva GJS 500/7 čini ACO XtraLine G jedinstvenim; osim što je izuzetno čvrst zbog svoje izdašne debljine (6 mm) u područjima podložnim saobraćaju vozila i u području potpore rešetke, sposoban je izdržati dugotrajnom utjecaju vremena svojim intrinzičnim svojstvima otpornosti na saobraćaj i teške atmosferske prilike.

Područja primjene

- područja za utovar/istovar robe; rukovanje kontejnerima sa prelaskom viljuškara i kamiona preko kanala
- parkirališta sa velikim i stalnim saobraćajem
- saobraćajnice i autoceste
- vijadukti
- benzinske pumpe
- industrijska područja
- pomorske luke i aerodromi



ACO XtraLine B je ACO asortiman proizvoda dizajniran za industrijska i infrastrukturna područja gdje aktivnosti (utovar i istovar robe, tranzit teških vozila, itd.) zahtijevaju karakteristike najvišeg učinka. Tijelo kanala, u potpunosti izrađeno od HD-PE, opremljeno je pocinčanim čeličnim zaštitnim rubom, prikladnom i certificiranom do klase nosivosti **F 900 prema BAS EN 1433**. Dosjed od pocinčanog čelika savršeno je pričvršćen za tijelo kanala, ima debljinu od 4 mm u području pod utjecajem saobraćaja i debljinu od 2 mm za podupiranje područja rešetke. Četiri M8 matice na svakih 50 cm pričvršćuju rešetke na tijelo kanala, osiguravajući im stabilnost.

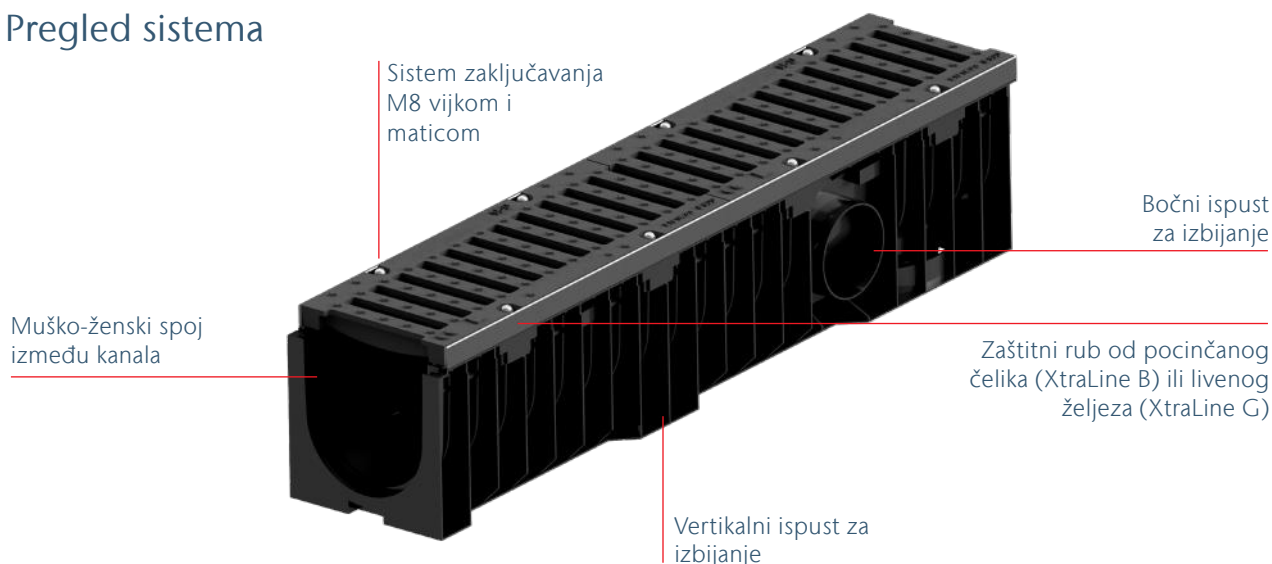
Informacije o proizvodu

- plastično tijelo kanala certificirano za klasu nosivosti C 250 - F 900 prema BAS EN 1433:2008
- zaštitni rub od nodularnog liva (XtraLine G)
- zaštitni rub od pocinčanog čelika (XtraLine B)
- dostupne 4 različite nazivne širine: 100, 150, 200, 300 mm
- sa vertikalnim ili bočnim ispustima za izbijanje
- sabirnik sa protumirisnim uloškom*
- sistem pričvršćivanja sa 4 vijka i matice za svaku rešetku
- posebni elementi za izvedbu ugaonih, "T" i križnih spojeva dostupni na zahtjev

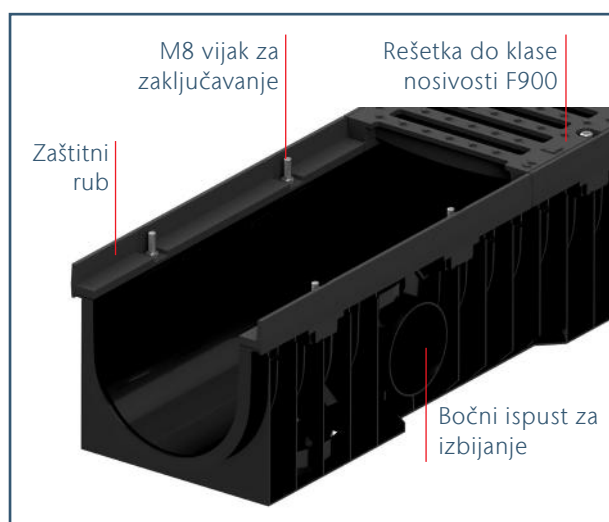
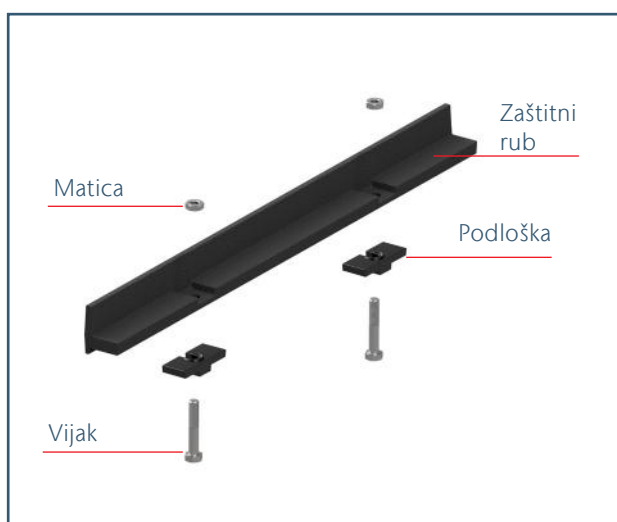
* Nije dostupno za XtraLine 200 H=250 mm i XtraLine 300 H=300 mm



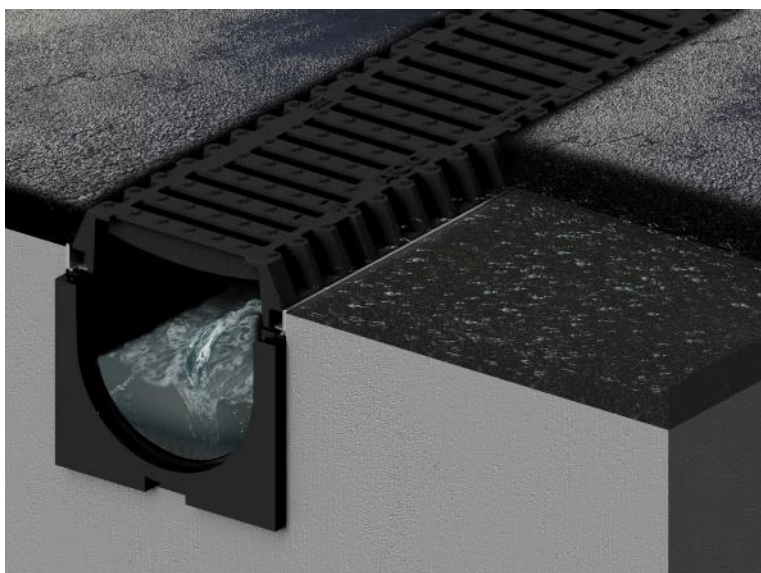
Pregled sistema



Detalj ruba od livenog željeza za kanale svjetle širine 100 / 150 / 200



*Za kanale svjetlog otvora 300 podloška je od metala.



Rešetke za drenažni asfalt

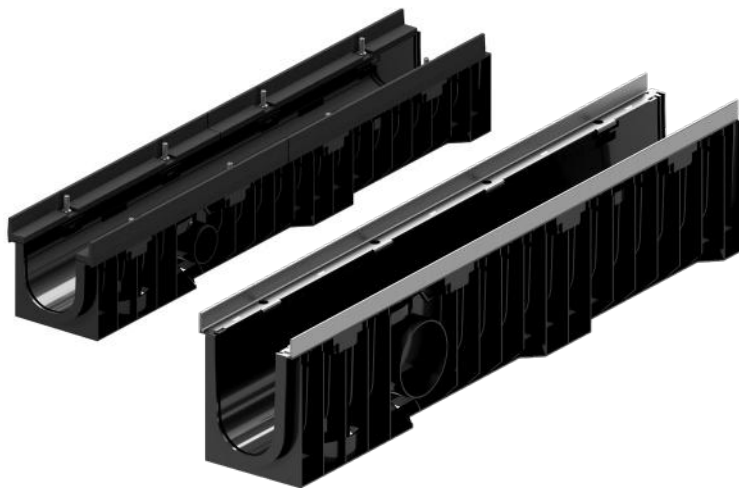
ACO XtraLine G rešetka od livenog željeza klase nosivosti D400 namijenjena je za ugradnju u saobraćajnice i autoceste gdje je predviđena upotreba drenažnog asfalta. Svojim posebnim dizajnom sa uzdignutim rubom od 5 cm, rešetka prelazi granicu standardnih rešetki koje prikupljaju samo vodu sa površine asfalta. Postavljanjem rešetke u istom nivou kao okolno tlo, skuplja se površinska voda ali i ona koja dolazi iz sloja drenažnog asfalta. Rezultat je ispravno i sigurno uklanjanje vode za moderniju i sigurniju infrastrukturu.

XtraLine G 100 / B 100

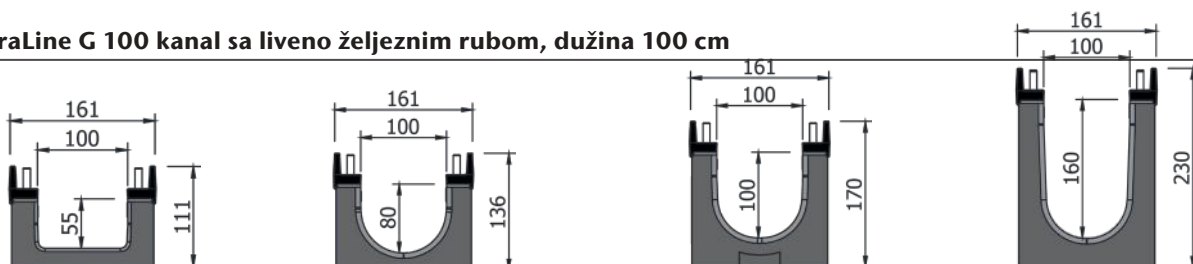
Zaštitni rub: liveno željezo (G), pocinčani čelik (B)

Informacije o proizvodu

- kanal od PE-HD svjetlog otvora 100 mm
- zaštitni rub od livenog željeza (XtraLine G)
- zaštitni rub iz pocinčanog čelika (XtraLine B)
- klasa nosivosti C 250 - F900 prema BAS EN 1433
- sabirnik sa protumirisnim uloškom
- sa vertikalnim ili bočnim ispustom za izbijanje
- vertikalni ispust DN100 za kanale H 55 i H 80 mm, izbijanje za ostale visine
- sistem pričvršćivanja sa 4 vijka i matice M8 za svaku rešetku (naručuje se zasebno)
- posebni elementi za izvedbu ugaonih, "T" i križnih spojeva dostupni na zahtjev



XtraLine G 100 kanal sa liveno željeznim rubom, dužina 100 cm



Ukupna visina	Svijetla visina	Ø bočni ispust	Ø vertikalni ispust	Težina	Komada na paleti	Liveno željezo
[mm]	[mm]	[mm]	[mm]	[kg/kom]		Art.br.

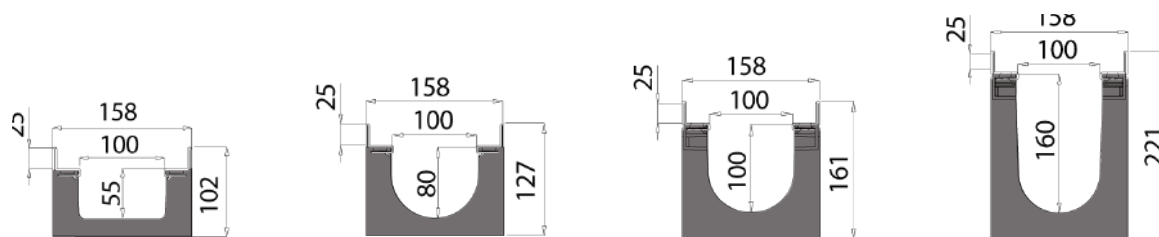
Kanal sa vertikalnim ispustom Ø110 pomoću adaptera

111	55	2 x Ø 40	1 x Ø 110	7,80	84	840249
136	80	2 x Ø 63	1 x Ø 110	8,00	70	840250

Kanal sa vertikalnim ispustom za izbijanje Ø110

170	100	2 x Ø 63	1 x Ø 110	8,30	56	840251
230	160	2 x Ø 110	1 x Ø 110	8,80	42	840252

XtraLine B 100 kanal sa pocinčanim rubom, dužina 100 cm



Ukupna visina	Svijetla visina	Ø bočni ispust	Ø vertikalni ispust	Težina	Komada na paleti	Pocinčani čelik
[mm]	[mm]	[mm]	[mm]	[kg/kom]		Art.br.

Kanal sa vertikalnim ispustom Ø110 pomoću adaptera

102	55	2 x Ø 40	1 x Ø 110	3,90	84	840200
127	80	2 x Ø 63	1 x Ø 110	4,10	70	840201

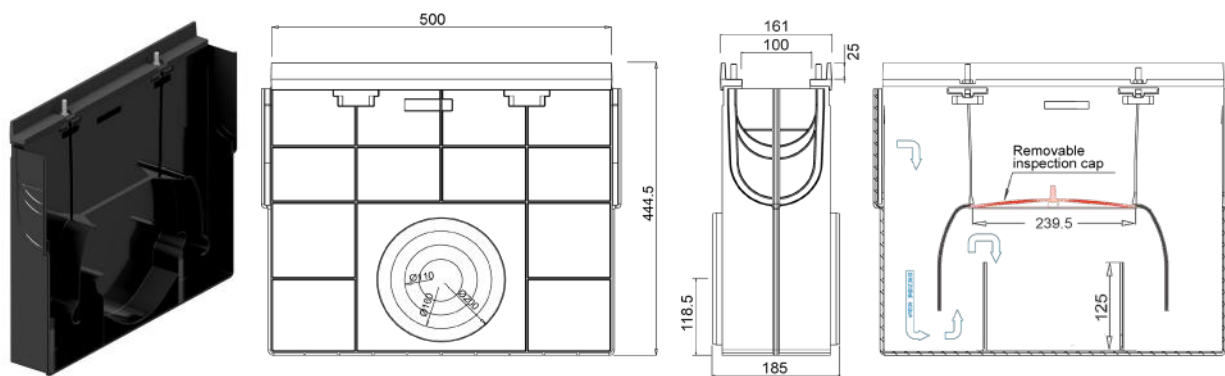
Kanal sa vertikalnim ispustom za izbijanje Ø110

161	100	2 x Ø 63	1 x Ø 110	4,40	56	840202
221	160	2 x Ø 110	1 x Ø 110	4,90	42	840203

XtraLine G 100 / B 100 pribor

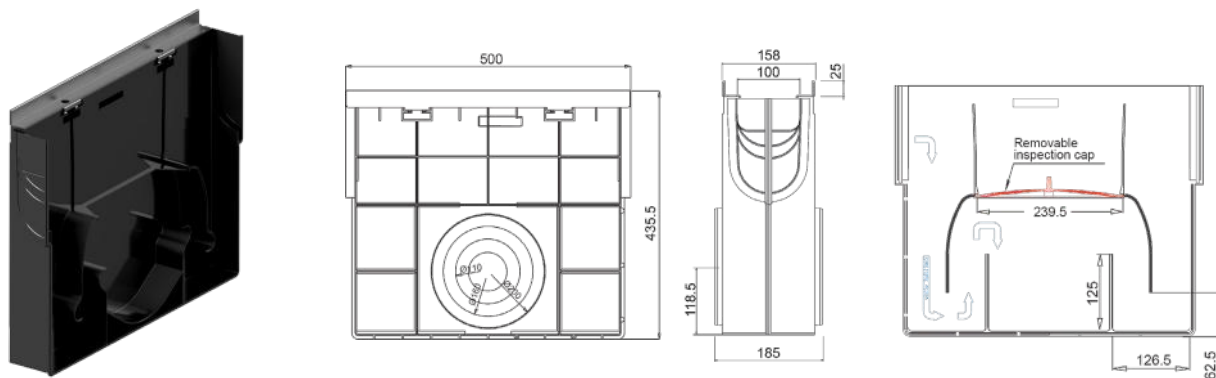
Slika proizvoda	Opis	Za kanale svijetle visine	Materijal	Art.br.
		[mm]		
	Čeona stijenka	55	PE	840904
		80	PE	840905
		100	PE	840906
		160	PE	840907
	Čeona stijenka sa ispustom Ø40	55	PE	840900
	Čeona stijenka sa ispustom Ø50	80	PE	840946
	Čeona stijenka sa ispustom Ø75	100	PE	840947
		160	PE	840948
	Adapter za vertikalni ispust DN100	55/80	PE	840910
	Slapište za prelaz sa 100 mm na 160 mm	-	kompozit	840908

XtraLine G 100 sabirnik sa liveno žebelnim rubom



Opis	Materijal	Visina [mm]	Širina [mm]	Dužina [mm]	Ø bočni ispust [mm]	Težina [kg/kom]	Liveo žebeljo Art.br.
Sabirnik sa žensko-ženskim prihvatom	PE	445	161	500	2 x Ø110 2 x Ø160 2 x Ø200	3,75	840942

XtraLine B 100 sabirnik sa pocinčanim rubom



Opis	Materijal	Visina [mm]	Širina [mm]	Dužina [mm]	Ø bočni ispust [mm]	Težina [kg/kom]	Pocinčani čelik Art.br.
Sabirnik sa žensko-ženskim prihvatom	PE	435	158	500	2xØ110 2xØ160 2xØ200	3,75	840927

XtraLine G 100 / B 100 pokrovne rešetke

Slika proizvoda	Opis	Širina [mm]	Dužina [mm]	Širina upojnih otvora [mm]	Težina [kg/kom]	Art.br.
D 400						
	Mrežasta Liveno željezo	148	498	22,5 x 22,5	4,80	840400*
	Mrežasta Heelsafe Liveno željezo	148	498	19 x 19	5,10	840496*
	Slot 20 Liveno željezo	148	498	82 x 20	4,75	840401*
E 600						
	Slot 20 Liveno željezo	148	498	82 x 20	5,10	840402*
	Solid Liveno željezo	148	498	-	6,00	840403*
F 900						
	Slot 20 Liveno željezo	148	498	82 x 20	6,30	840404*

(*) M8 matice nisu uključene.

Pribor za rešetke

Opis	Materijal	Namijenjeno za	Art.br.
M8 matice	Pocinčani čelik	XtraLine G 100 liveno željezne rešetke	840824 ⁽¹⁾
M8 matice	Pocinčani čelik	XtraLine B 100 liveno željezne rešetke	840809 ⁽¹⁾

⁽¹⁾ Namijenjeno za 1 metar kanala

XtraLine G 150 / B 150

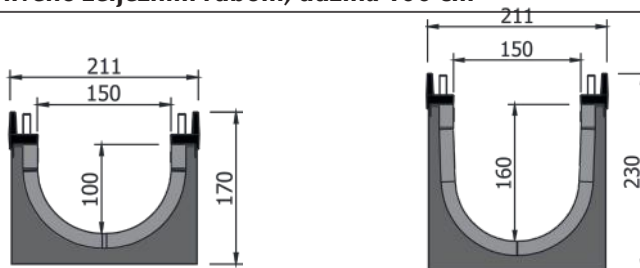
Zaštitni rub: liveno željezo (G), pocinčani čelik (B)

Informacije o proizvodu

- kanal od PE-HD svjetlog otvora 150 mm
- zaštitni rub od livenog željeza (XtraLine G)
- zaštitni rub iz pocinčanog čelika (XtraLine B)
- klasa nosivosti C 250 - F900 prema BAS EN 1433
- sabirnik sa protumirisnim uloškom
- sa vertikalnim ili bočnim ispustom za izbijanje
- sistem pričvršćivanja sa 4 vijka i matice za svaku rešetku (naručuju se zasebno)
- posebni elementi za izvedbu ugaonih, "T" i križnih spojeva dostupni na zahtjev



XtraLine G 150 kanal sa liveno željeznim rubom, dužina 100 cm

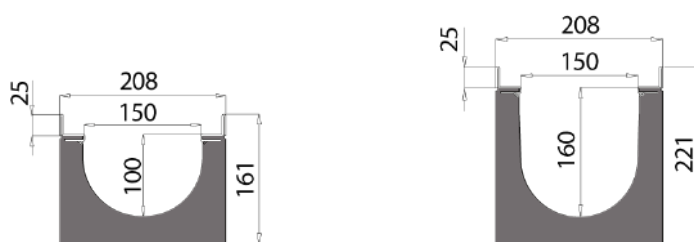


Ukupna visina	Svijetla visina	Ø bočni ispust	Ø vertikalni ispust	Težina	Komada na paleti	Liveno željezo
[mm]	[mm]	[mm]	[mm]	[kg/kom]		Art.br.

Kanal sa vertikalnim ispustom za izbijanje Ø110

170	100	2 x Ø63	1 x Ø110	8,70	40	840253
230	160	2 x Ø100	1 x Ø110	9,25	30	840254

XtraLine B 150 kanal sa pocinčanim rubom, dužina 100 cm






Ukupna visina	Svijetla visina	Ø bočni ispust	Ø vertikalni ispust	Težina	Komada na paleti	Pocinčani čelik
[mm]	[mm]	[mm]	[mm]	[kg/kom]		Art.br.

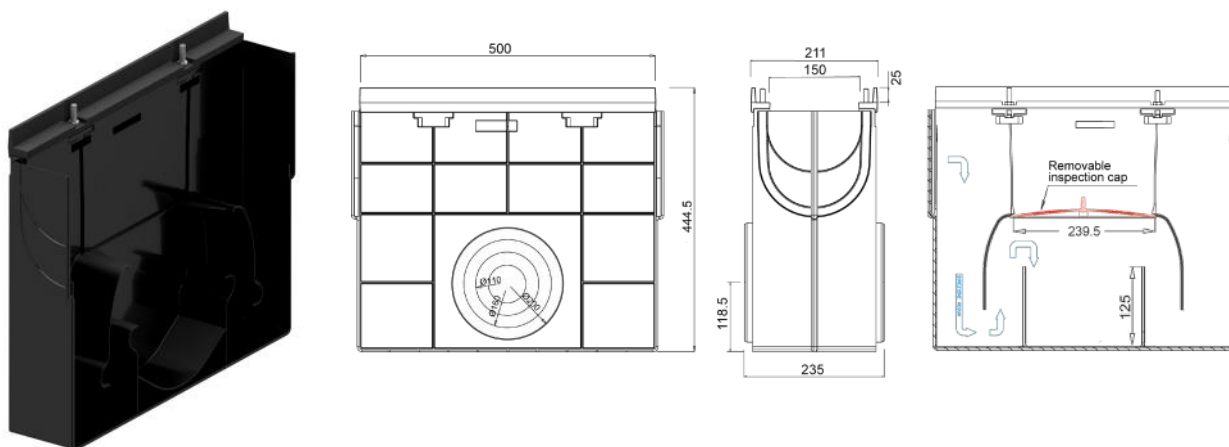
Kanal sa vertikalnim ispustom za izbijanje Ø110

161	100	2 x Ø63	1 x Ø110/160	4,80	40	840206
221	160	2 x Ø100	1 x Ø110/160	5,35	30	840207

XtraLine G 150 / B 150 pribor

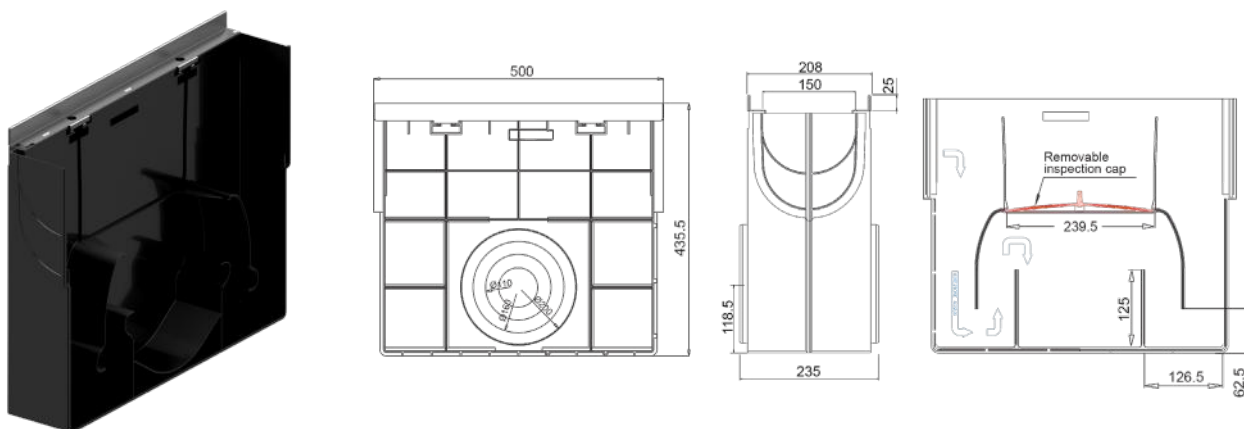
Slika proizvoda	Opis	Za kanale svijetle visine	Materijal	Art.br.
		[mm]		
	Čeona stijenka	100	PE	840912
		160	PE	840913
	čeona stijenka sa ispustom Ø75	100	PE	840949
	čeona stijenka sa ispustom Ø110	160	PE	840916
	Slapište za prelaz sa 100 mm na 160 mm	-	kompozit	840911

XtraLine G 150 sabirnik sa liveno željeznim rubom



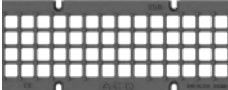
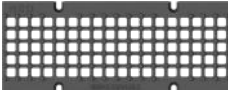





Opis	Materijal	Visina [mm]	Širina [mm]	Dužina [mm]	Ø bočni ispust [mm]	Težina [kg/kom]	Liveño željezo Art.br.
Sabirnik sa žensko-ženskim prihvatom	PE	444,5	211	500	2xØ110	9,18	840943
					2xØ160		
					2xØ200		

XtraLine B 150 sabirnik sa pocinčanim rubom



Opis	Materijal	Visina [mm]	Širina [mm]	Dužina [mm]	Ø bočni ispust [mm]	Težina [kg/kom]	Pocinčani čelik Art.br.
Sabirnik sa žensko-ženskim prihvatom	PE	435,5	208	500	2xØ110	3,70	840928
					2xØ160		
					2xØ200		

XtraLine G 150 / B 150 pokrovne rešetke

Slika proizvoda	Opis	Širina [mm]	Dužina [mm]	Širina upojnih otvora [mm]	Težina [kg/kom]	Art.br.
D 400						
	Mrežasta Liveno željezo	198	498	27 x 27	6,95	840503*
	Mrežasta Heelsafe Liveno željezo	198	498	19 x 19	7,50	840497*
	Slot 20 Liveno željezo	198	498	132 x 20	7,10	840405*
E 600						
	Slot 20 Liveno željezo	198	498	132 x 20	7,50	840406*
	Solid Liveno željezo	198	498	-	10,60	840407*
	Airsytem Liveno željezo	198	498	-	10,50	840408*
F 900						
	Slot 20 Liveno željezo	198	498	132 x 20	8,50	840409*

(*) M8 matice nisu uključene.

Pribor za rešetke

Opis	Materijal	Namijenjeno za	Art.br.
M8 matice	Pocinčani čelik	XtraLine G 100 liveno željezne rešetke	840824 ⁽¹⁾
M8 matice	Pocinčani čelik	XtraLine B 100 liveno željezne rešetke	8408091 ⁽¹⁾

⁽¹⁾ Namijenjeno za 1 metar kanala.

XtraLine G 200 / B 200

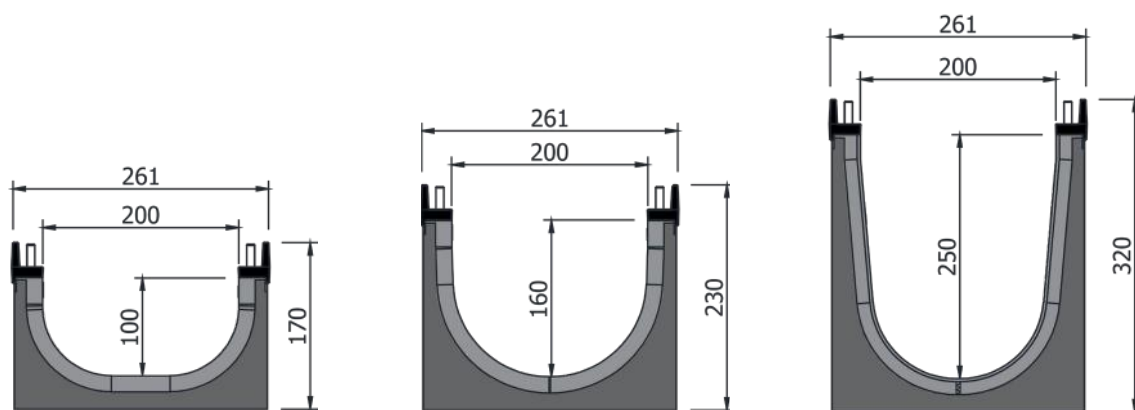
Zaštitni rub: liveno željezo (G), pocinčani čelik (B)

Informacije o proizvodu

- kanal od PE-HD svjetlog otvora 200 mm
- zaštitni rub od livenog željeza (XtraLine G)
- zaštitni rub od pocinčanog čelika (XtraLine B)
- klasa nosivosti C 250 - F900 prema BAS EN 1433
- sabirnik sa protumirisnim uloškom
- sa vertikalnim ili bočnim ispustom za izbijanje
- sistem pričvršćivanja sa 4 vijka i matice M8 za svaku rešetku (naručuje se zasebno)
- posebni elementi za izvedbu ugaonih, "T" i križnih spojeva dostupni na zahtjev



XtraLine G 200 kanal sa liveno željeznim rubom, dužina 100 cm

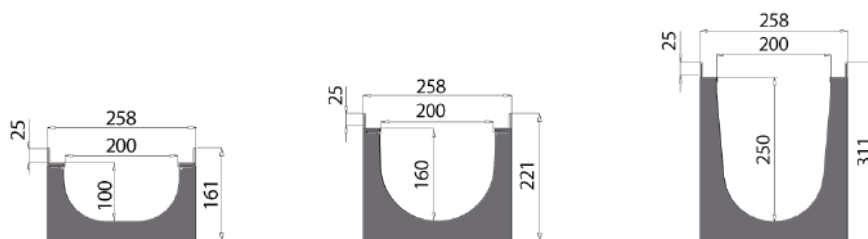


Ukupna visina	Svijetla visina	Ø bočni ispust	Ø vertikalni ispust	Težina	Komada na paleti	Liveno željezo
[mm]	[mm]	[mm]	[mm]	[kg/kom]		Art.br.

Kanal sa vertikalnim ispustom za izbijanje Ø200/160

170	100	2 x Ø63	1 x Ø200/160	9,05	32	840255
-----	-----	---------	--------------	------	----	--------

XtraLine B 200 kanal sa pocinčanim rubom, dužina 100 cm







Ukupna visina	Svijetla visina	Ø bočni ispust	Ø vertikalni ispust	Težina	Komada na paleti	Pocinčani čelik
[mm]	[mm]	[mm]	[mm]	[kg/kom]		Art.br.

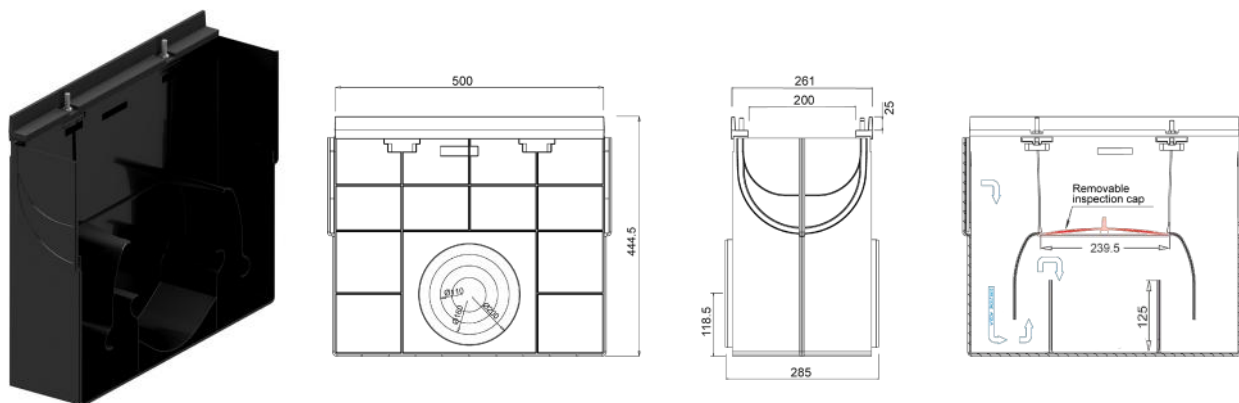
Kanal sa vertikalnim ispustom Ø200/160x

161	100	2 x Ø63	1 x Ø200/160	5,15	32	840208
221	160	2 x Ø110	1 x Ø200/160	5,75	24	840209
311	250	2 x Ø160/200	1 x Ø200/160	7,50	16	840210

XtraLine G 200 / B 200 pribor

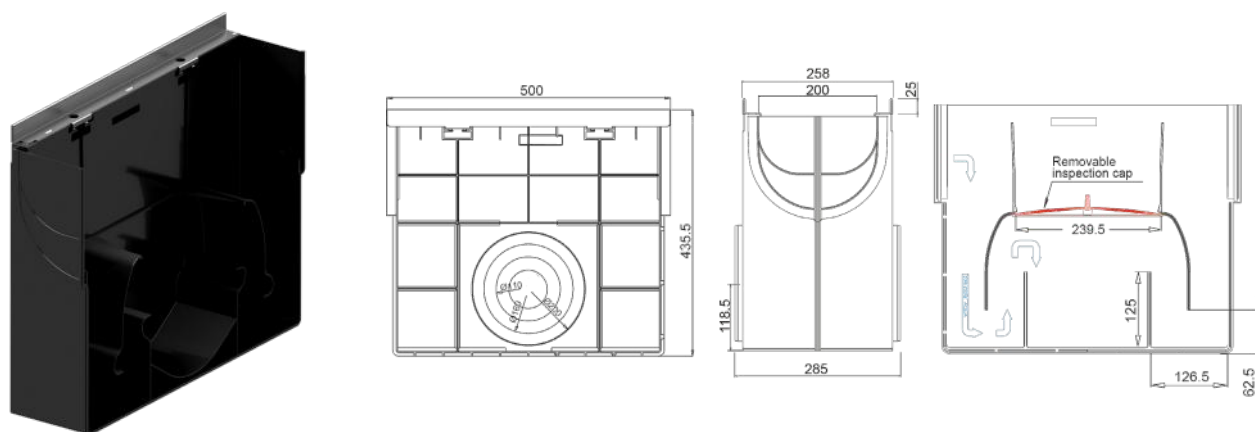
Slika proizvoda	Opis	Za kanale svijetle visine	Materijal	Art.br.
		[mm]		
	Čeona stijenka	100	PE	840919
		160	PE	840920
	čeona stijenka sa ispustom Ø75	100	PE	840950
	čeona stijenka sa ispustom Ø110	160	PE	840923
	čeona stijenka sa ispustom Ø160	250	PE	840924
	Slapište za prelaz sa 100 mm na 160 mm	-	kompozit	840917
	Slapište za prelaz sa 160 mm do 250 mm	-	kompozit	840918

XtraLine G 200 sabirnik sa liveno železnim rubom



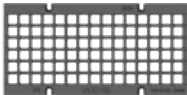
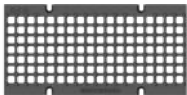




Opis	Materijal	Visina [mm]	Širina [mm]	Dužina [mm]	Ø bočni ispust [mm]	Težina [kg/kom]	Liveo železo
							Art.br.
Sabirnik sa žensko-ženskim prihvatom	PE	444,5	261	500	2xØ110	9,40	840944
					2xØ160		
					2xØ200		

XtraLine B 200 sabirnik sa pocinčanim rubom



Opis	Materijal	Visina [mm]	Širina [mm]	Dužina [mm]	Ø bočni ispust [mm]	Težina [kg/kom]	Pocinčani čelik
							Art.br.
Sabirnik sa žensko-ženskim prihvatom	PE	435,5	258	500	2xØ110	4,20	840929 ⁽¹⁾
					2xØ160		
					2xØ200		

XtraLine G 200 / B 200 pokrovne rešetke

Slika proizvoda	Opis	Širina [mm]	Dužina [mm]	Širina upojnih otvora [mm]	Težina [kg/kom]	Art.br.
D 400						
	Mrežasta Liveno željezo	248	498	24 x 25	8,50	840504*
	Mrežasta Heelsafe Liveno željezo	248	498	19 x 19	9,50	840498*
	Slot 20 Liveno željezo	248	498	182 x 20	8,20	840410*
E 600						
	Slot 20 Liveno željezo	248	498	182 x 20	9,70	840412*
	Solid Liveno željezo	248	498	-	12,00	840413*
F 900						
	Slot 20 Liveno željezo	248	498	182 x 20	10,50	840414*

(*) M8 matice nisu uključene.

Pribor za rešetke

Opis	Materijal	Namijenjeno za	Art.br.
M8 matice	Pocinčani čelik	XtraLine G200 liveno željezne rešetke	840824 ⁽¹⁾
M8 matice	Pocinčani čelik	XtraLine B 200 liveno željezne rešetke	840809 ⁽¹⁾

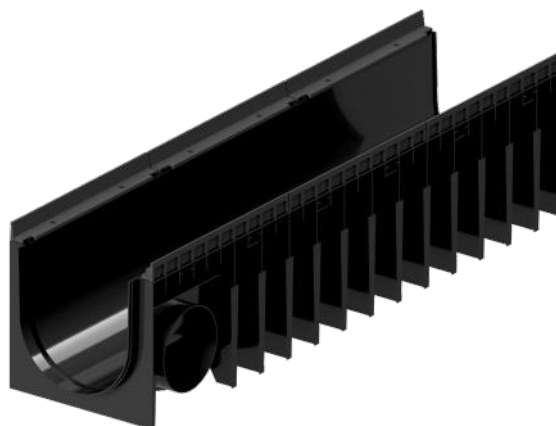
⁽¹⁾ Namijenjeno za 1 metar kanala

XtraLine G 300

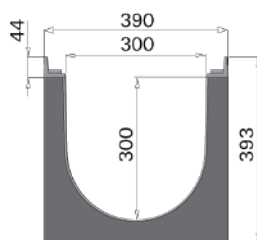
Zaštitni rub: PE-HD

Informacije o proizvodu

- kanal od PE-HD svjetlog otvora 300 mm
- zaštitni rub od livenog željeza (XtraLine G)
- klasa nosivosti C 250 - F900 prema BAS EN 1433
- sa vertikalnim ili bočnim ispustom za izbijanje
- sistem pričvršćivanja sa 4 vijka i M10 maticama (naručuje se zasebno)
- idealno za odvodnju velikih površina



XtraLine G 300 kanal sa liveno željeznim rubom, dužina 100 cm



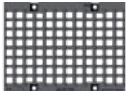
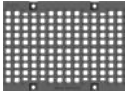
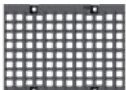


Ukupna visina	Svijetla visina	Ø bočni ispust	Ø vertikalni ispust	Težina	Komada na paleti	Liveno željezo
[mm]	[mm]	[mm]	[mm]	[kg/kom]		Art.br.
393	300	2 x Ø200	1 x Ø160/200	20,90	10*	840211

(*) 6 komada za tip F 900

XtraLine G 300 pribor

Slika proizvoda	Opis	Za kanale svijetle visine	Materijal	Art.br.
		[mm]		
	Čeona stijenka	300	Pocinčani čelik	840926
	čeona stijenka sa ispustom Ø200	300	Pocinčani čelik	840925



XtraLine G 300 pokrovne rešetke

Slika proizvoda	Opis	Širina [mm]	Dužina [mm]	Širina upojnih otvora [mm]	Težina [kg/kom]	Art.br.
D 400						
	Mrežasta Liveno željezo	376	498	25 x 25	18,70	840415 ⁽¹⁾
	Mrežasta Heelsafe Liveno željezo	376	498	19 x 19	21,00	840499 ⁽¹⁾
E 600						
	Mrežasta Liveno željezo	376	498	25 x 25	22,00	840416 ⁽¹⁾
	Solid Liveno željezo	376	498	-	26,00	840417 ⁽¹⁾
F900						
	Slot 24 Liveno željezo	376	498	130 x 24	27,50	840488 ⁽¹⁾⁽²⁾

⁽¹⁾ M10 matice nisu uključene

⁽²⁾ Za postizanje klase nosivosti F 900 kao i kod ostalih primjena za teška opterećenja, za pričvršćivanje rešetke koristiti ankere za fiksiranje F 900

Pribor za rešetke

Slika proizvoda	Opis	Materijal	Namijenjeno za	Art.br.
	Slijepa matica M10	Pocinčani čelik	ACO XtraLine G 300 liveno željezne rešetke	840813*
		Nehrđajući čelik	ACO XtraLine G 300 liveno željezne rešetke	840814*
	Ankeri za fiksiranje F 900	Pocinčani čelik	ACO XtraLine G 300 F900 liveno željezne rešetke (sastavljene prije isporuke)	840825

(*) Namijenjeno za 1,5 metara kanala

ACO XtraLine S / C

Univerzalni kanali za sve namjene

ACO XtraLine S sistem odvodnje predstavlja savršen odgovor za potrebe civilne, industrijske i infrastrukturne primjene. Svestranost ovih kanala očituje se upotrebom čeličnog zaštitnog ruba (pocinčani ili nehrđajući čelik), radi poboljšanja raspodjele opterećenja koje dolazi sa površine kolnika. Istovremeno, to je savršena zaštita kompletnog sistema od svih sila koje dolaze iz okolnih područja, klase nosivosti do C 250 prema BAS EN 1433.

XtraLine S mjesta primjene:

- privatni parking
- pločnici
- pristup rampama u podzemnim etažama
- sistemi odvodnje uz cestu
- parkirne površine



Zaštitni rub XtraLine S kanala od pocinčanog ili nehrđajućeg čelika izložen prelazu vozila, visine je 20 mm i debljine 2,5 mm. Zaštitni rub služi za siguran dosjed rešetke i omogućava jednostavnu montažu rešetke u kanal.



ACO XtraLine C je praktičan i fleksibilan sistem odvodnje. Tijelo kanala je u potpunosti izrađeno od polietilena visoke gustoće sa ugrađenim rubom kanala koji osigurava zaštitu rešetke, čak i bez čelične zaštite. Veliki izbor rešetki omogućuje prilagođavanje liniji odvodnje; dostupni su različiti dizajni i materijali poput pocinčanog čelika, nehrđajućeg čelika, nodularnog liva, PP-PE-a i poliamida.

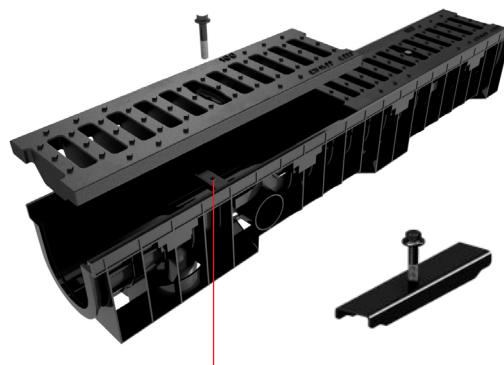
Ovaj asortiman proizvoda posebno je prikladan za javne prostore, pješačke zone i privatna parkirališta.

XtraLine C mjesta primjene:

- stambena područja
- pješačke zone
- parkirališta sa sporim saobraćajem
- pločnici
- sportski tereni

Informacije o proizvodu

- tijelo kanala u potpunosti izrađeno od plastike, za klase nosivosti A 15, B 125 i C 250 prema BAS EN 1433:2008
- zaštitni rub od pocinčanog čelika ili nehrđajućeg čelika (XtraLine S)
- zaštitni rub od PE-HD (XtraLine C)
- dostupan u četiri različite svjetle širine: 100, 150, 200 i 300 mm
- sa vertikalnim i bočnim ispustima za izbijanje
- kompletan vertikalni ispust DN100 za kanale H55 i H80 mm
- sabirnik sa protumirisnim uloškom
- rešetke sa sličem su dostupne na zahtjev
- sistem pričvršćivanja rešetki vijcima sa podložnim pločicama (naručuje se zasebno)
- na zahtjev dostupni posebni elementi za ugaone, "T" ili križne spojeve



Za fiksiranje rešetke na ACO XtraLine C kanale svjetle širine 100, 150 i 200 mm potrebna je jedna podložna pločica i jedan vijak na svakih pola metra kanala. Za fiksiranje rešetke na ACO XtraLine C 300 kanalu potrebne su 4 matice na svakih pola metra kanala.

XtraLine S 100 / C 100

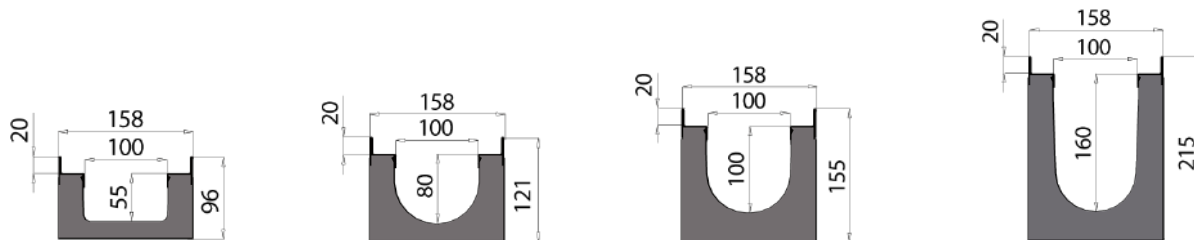
Zaštitni rub: pocinčani ili nehrđajući čelik, PE-HD

Informacije o proizvodu

- plastični kanal za odvodnju
- svijetle širine 100 mm
- zaštitni rub od pocinčanog ili nehrđajućeg čelika (XtraLine S)
- zaštitni rub od PE-HD (XtraLine C)
- klasa nosivosti A 15, B 125 i C 250 prema BAS EN 1433
- sabirnik sa protumirisnim uloškom
- mogućnost izliva bočno i vertikalno (za izbijanje)
- vertikalni ispust DN100 za kanale H 55 i H 80 mm, izbijanje za sve ostale visine
- rešetke sa šlicem dostupne na zahtjev
- sistem pričvršćivanja rešetki vijcima sa podložnim pločicama (naručuje se zasebno)
- posebni elementi za izvedbu ugaonih, "T" i križnih spojeva dostupni na zahtjev



XtraLine S 100 / C 100 kanali, dužina 100 cm



Ukupna visina	Svijetla visina	Ø bočni ispust	Ø vertikalni ispust	Težina	Komada na paleti	XtraLine S		XtraLine C
						Pocinčani čelik	Nehrđajući čelik	PE-HD
[mm]	[mm]	[mm]	[mm]	[kg]		Art.br.	Art.br.	Art.br.

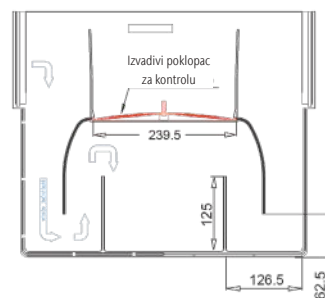
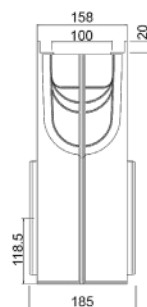
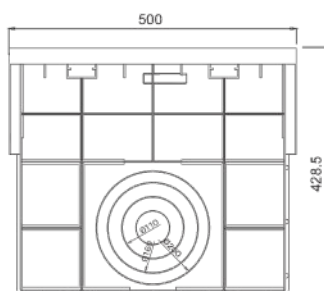
Kanal sa vertikalnim ispustom Ø110 pomoću adaptera

96	55	2 x Ø40	1 x Ø110	1,56	84	840222	840226	840212
121	80	2 x Ø63	1 x Ø110	1,70	70	840223	840227	840213

Kanal sa vertikalnim ispustom Ø110 za izbijanje

155	100	2 x Ø63	1 x Ø110	2,05	56	840224	840228	840214
215	160	2 x Ø110	1 x Ø110	2,55	42	840225	840229	840215

XtraLine S 100 / C 100 sabirnik sa rubom iz PE

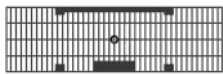


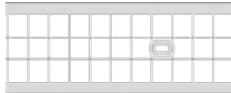
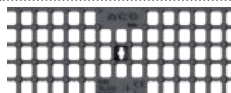

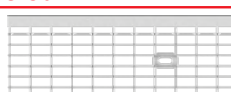


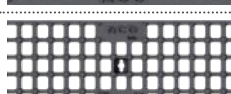



Opis	Materijal	Visina [mm]	Širina [mm]	Dužina [mm]	Ø bočni ispu- st [mm]	Težina [kg/kom]	Pocinčani čelik	Nehrđajući čelik	PE-HD
							Art.br.	Art.br.	Art.br.
Sabirnik sa žensko-ženskim prijelazom	PE	428,5	158	500	2xØ110	3,35	840933	840934	840930
					2xØ160				
					2xØ200				

XtraLine S 100 / C 100 pribor za kanale

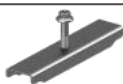

Slika	Opis	Za kanale svjetle visine	Materijal	Art.br.
		[mm]		
	Čeona stijenka	55	PE	840904
		80	PE	840905
		100	PE	840906
		160	PE	840907
	čeona stijenka sa ispustom Ø40	55	PE	840900
	čeona stijenka sa ispustom Ø50	80	PE	840946
	čeona stijenka sa ispustom Ø75	100	PE	840947
		160	PE	840948
	Adapter za vertikalni ispu- st Ø110	55/80	PE	840910
	Slapište za prijelaz sa 100 mm na 160 mm	-	kompozit	840908

XtraLine S 100 / C 100 pokrovne rešetke

Slika	Opis	Širina [mm]	Dužina [mm]	Širina otvora [mm]	Težina [kg]	Art.br.
Pješačka nosivost						
	PP-PE mrežasta (bez zaključavanja)	148	498	34 x 8.5	0,44	840419
A15						
	Slot, pocinčani čelik	148	998	83 x 8.5	1,60	840418*
	Slot, nehrđajući čelik	148	998	83 x 8.5	1,60	840420*
B125						
	Heelsafe, pocinčani čelik	148	998	33 x 15	3,60	840429*
	Heelsafe, nehrđajući čelik	148	998	33 x 15	3,60	840436*
	Heelsafe, pocinčani čelik	148	998	32,2 x 32,2	2,90	840430*
	Heelsafe, nehrđajući čelik	148	998	32,2 x 32,2	2,90	840437*
	Mrežasta, lijeno željezo	148	498	21,5 x 17,5	3,40	840431*
	Slot 20 mm, poliamid	148	498	82 x 20	0,80	840510*
C250						
	Heelsafe, pocinčani čelik	148	998	33 x 15	5,10	840432*
	Heelsafe, nehrđajući čelik	148	998	33 x 15	5,10	840438*
	Slot 7 mm, liveno željezo	148	498	57 x 7	4,10	840439*
	Slot 20 mm, liveno željezo	148	498	82 x 20	3,60	840434*
	Mrežasta C 250, liveno željezo	148	498	21,5 x 17.5	3,80	840433*
	Mosna, poliamid	148	498	82 x 20	1,30	840511*

* Sistem pričvršćivanja: vijkom (naručuju se zasebno)

Pribor za rešetke

Slika	Opis	Materijal	Namijenjeno za	Art.br.
	Komplet vijaka i podložnih pločica + M8x55 TBL kombinovani vijak	Pocinčani čelik	rešetke od pocinčanog čelika	840821*
		Nehrđajući čelik	rešetke od nehrđajućeg čelika	840822*
	Komplet vijaka i podložnih pločica + M8x55 crni šestougaoni vijak	Pocinčani čelik	rešetke od livenog željeza	840823*

* Vrijedi za 1 metar kanala

XtraLine S 150 / C 150

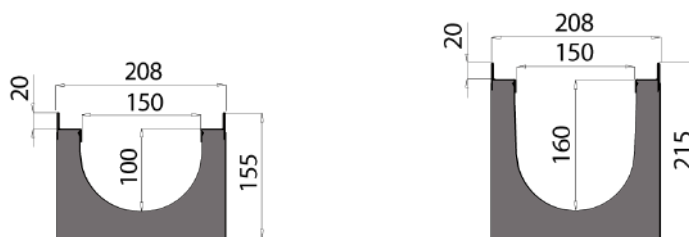
Zaštitni rub: pocinčani ili nehrđajući čelik, PE-HD

Informacije o proizvodu

- plastični kanal za odvodnju
- svijetle širine 150 mm
- zaštitni rub od pocinčanog ili nehrđajućeg čelika (XtraLine S)
- zaštitni rub od PE-HD (XtraLine C)
- klasa nosivosti A 15, B 125 i C 250 prema BAS EN 1433
- sabirnik sa protumirisnim uloškom
- mogućnost ispusta bočno i vertikalno (za izbijanje)
- rešetke sa šlicem dostupne na zahtjev
- sistem pričvršćivanja rešetki vijcima sa podložnim pločicama (naručuje se zasebno)
- posebni elementi za izvedbu ugaonih, "T" i križnih spojeva dostupni na zahtjev



XtraLine S 150 / C 150 kanali, dužina 100 cm

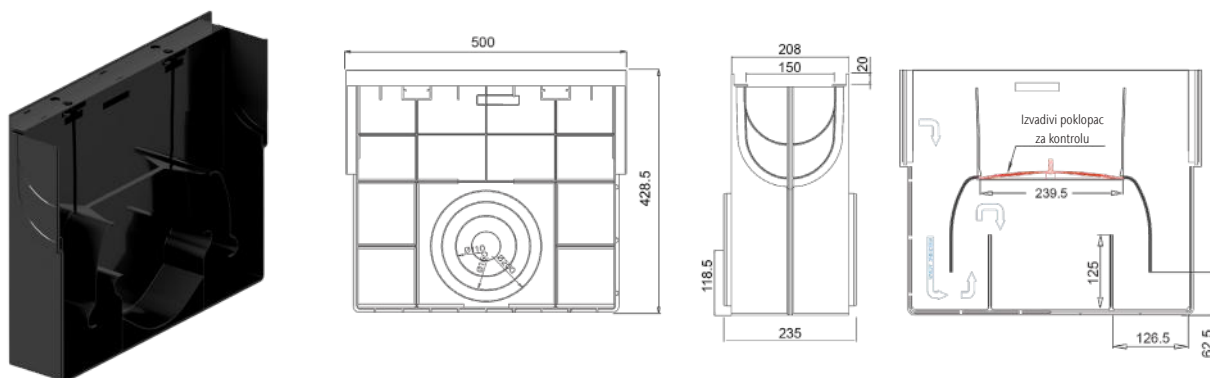


Ukupna visina	Svijetla visina	Ø bočni ispušt	Ø vertikalni ispušt	Težina	Komada na paleti	XtraLine S		XtraLine C
						Pocinčani čelik	Nehrđajući čelik	PE-HD
[mm]	[mm]	[mm]	[mm]	[kg]		Art.br.	Art.br.	Art.br.

Kanal sa vertikalnim ispustom Ø110/160 za izbijanje

155	100	2 x Ø63	1 x Ø110/160	2,45	40	840230	840232	840216
215	160	2 x Ø110	1 x Ø110/160	3,00	30	840231	840233	840217

XtraLine S 150 / C 150 sabirnik



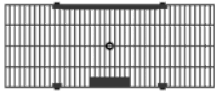
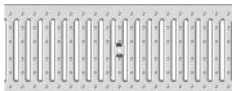


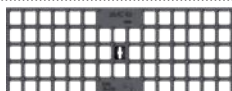





Opis	Materijal	Visina [mm]	Širina [mm]	Dužina [mm]	Ø bočni ispust [mm]	Težina [kg]	Pocinčani čelik	Nehrđajući čelik	PE-HD
							Art.br.	Art.br.	Art.br.
Sabirnik sa žensko-ženskim prihvatom	PE	428,5	208	500	2xØ110 2xØ160 2xØ200	3,70	840935	840936	840931

4

XtraLine S 150 / C 150 pribor za kanale



Slika	Opis	Za kanale svijetle visine [mm]	Materijal	Art.br.
	Čeona stijenka	100	PE	840912
	Čeona stijenka sa ispustom Ø75	160	PE	840913
	Čeona stijenka sa ispustom Ø110	100	PE	840949
	Čeona stijenka sa ispustom Ø110	160	PE	840916
	Slapište za prelaz sa 100 mm na 160 mm		kompozit	840911

XtraLine S 150 / C 150 pokrovne rešetke

Slika	Opis	Širina	Dužina	Širina otvora	Težina	Art.br.
		[mm]	[mm]	[mm]	[kg/kom]	
Pješačka nosivost						
	Mrežasta, PP-PE (bez zaključavanja)	198	498	34 x 8.5	0,82	840422
A 15						
	Slot, pocinčani čelik	198	998	130 x 8.5	2,90	840421*
	Slot, nehrđajući čelik	198	998	130 x 8.5	2,90	840423*
B 125						
	Heelsafe, pocinčani čelik	198	998	33 x 15	5,30	840442*
	Heelsafe, nehrđajući čelik	198	998	33 x 15	5,00	840448*
	Heelsafe, pocinčani čelik	198	998	32,2 x 32,2	4,10	840443*
	Heelsafe, nehrđajući čelik	198	998	32,2 x 32,2	4,10	840449*
	Mrežasta , liveno željezo	198	498	29 x 24,5	4,90	840444*
	Slot 16 mm, poliamid	198	498	132 x 16	1,70	840424*
	Slot 7 mm, liveno željezo	198	498	81 x 7	5,97	840447*
C 250						
	Heelsafe, pocinčani čelik	198	998	33 x 15	7,50	840445*
	Heelsafe, nehrđajući čelik	198	998	33 x 15	7,50	840450*
	Slot 20 mm, liveno željezo	198	498	132 x 20	5,30	840446*
	Slot 16 mm, poliamid	198	498	132 x 16	2,35	840451*

* Sistem pričvršćivanja: vijkom (naručuje se zasebno)

Pribor za rešetke

Slika	Opis	Materijal	Namijenjeno za	Art.br.
	Komplet vijaka i podložnih pločica + M8x55 TBL kombinovani vijak	Pocinčani čelik	rešetke od pocinčanog čelika	840818*
		Nehrđajući čelik	rešetke od nehrđajućeg čelika	840819*
	Komplet vijaka i podložnih pločica + M8x55 crni šestougaoni vijak	Pocinčani čelik	rešetke od livenog željeza	840820*

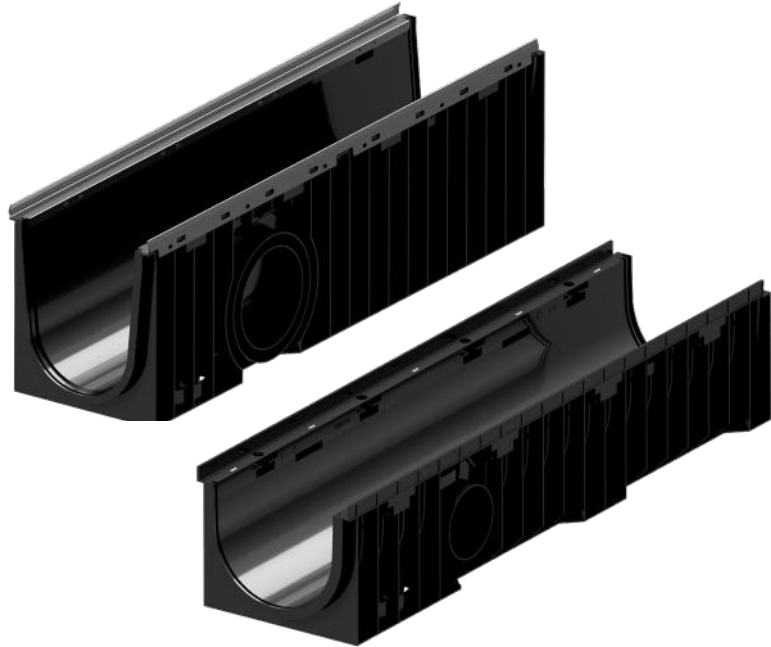
* Vrijedi za 1 metar kanala

XtraLine S 200 / C 200

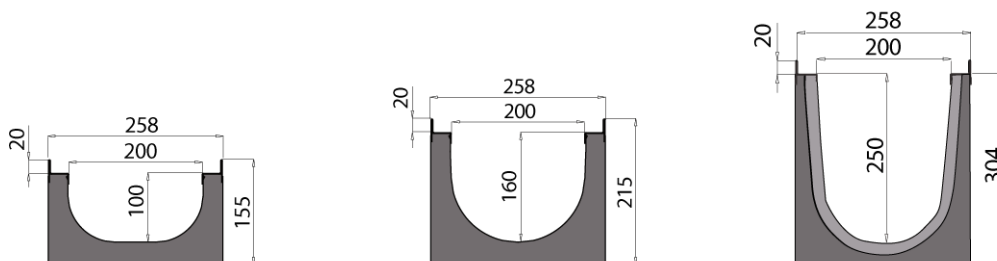
Zaštitni rub: pocinčani ili nehrđajući čelik, PE-HD

Informacije o proizvodu

- plastični kanal za odvodnju
- svijetle širine 200 mm
- zaštitni rub od pocinčanog ili nehrđajućeg čelika (XtraLine S)
- zaštitni rub od PE-HD (XtraLine C)
- klasa nosivosti A 15, B 125 i C 250 prema BAS EN 1433
- sabirnik sa protumirisnim uloškom
- mogućnost ispusta bočno i vertikalno (za izbijanje)
- vertikalni ispust DN100 za kanale H 55 i H 80 mm, izbijanje za sve ostale visine
- rešetke sa šlicem dostupne na zahtjev
- sustavom pričvršćivanja rešetki vijcima sa podložnim pločicama (naručuje se zasebno)
- posebni elementi za izvedbu ugaonih, "T" i križnih spojeva dostupni na zahtjev



XtraLine C 200 kanali sa okvirom kanala od HD-PE, dužina 1000 mm, ukupna širina 258 mm

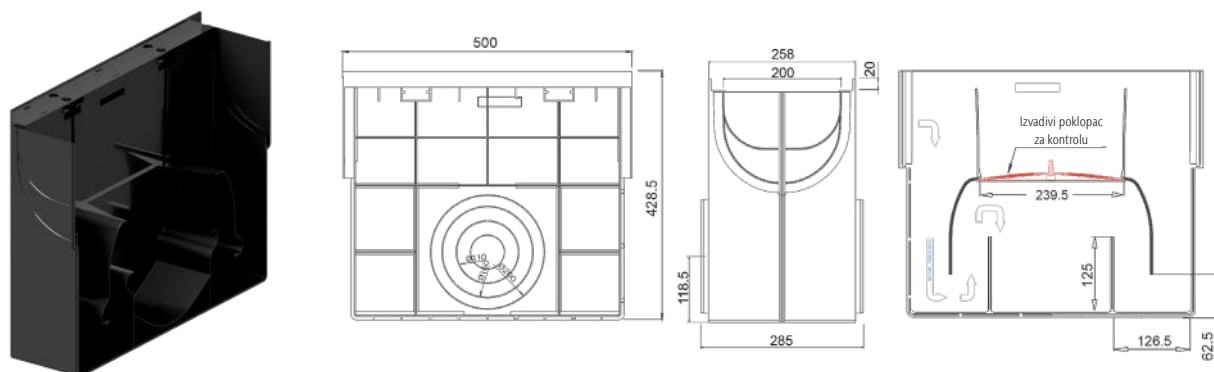


Ukupna visina	Svijetla visina	Ø bočni ispust	Ø vertikalni ispust	Težina	Komada na paleti	XtraLine S		XtraLine C
						Pocinčani čelik	Nehrđajući čelik	PE-HD
[mm]	[mm]	[mm]	[mm]	[kg]		Art.br.	Art.br.	Art.br.

Kanal sa vertikalnim ispustom Ø200/160 za izbijanje

155	100	2 x Ø63	1 x Ø200/160	4,35	32	840234	840237	840218
215	160	2 x Ø110	1 x Ø200/160	4,95	24	840235	840238	840219
305	250	2 x Ø160/200	1 x Ø200/160	6,30	16	840236	840239	840220

XtraLine S 200 / C 200 sabirnik



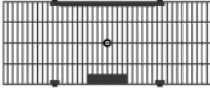





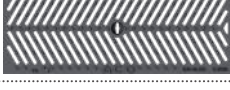
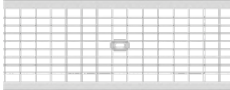


Opis	Materijal	Visina [mm]	Širina [mm]	Dužina [mm]	Ø bočni ispust [mm]	Težina [kg]	Pocinčani čelik	Nehrdajući čelik	PE-HD
							Art.br.	Art.br.	Art.br.
Sabirnik sa žensko-ženskim prihvatom	PE	428,5	258	500	2xØ110 2xØ160 2xØ200	3,85	840937	840938	840932 ⁽¹⁾

¹⁾ Nije namijenjeno za spajanje na H250 kanale

XtraLine S 200 / C 200 pribor za kanale



Slika	Opis	Za kanale svijetle visine	Materijal	Art.br.
		[mm]		
	Čeona stijenka	100	PE	840919
	Čeona stijenka	160	PE	840920
	Čeona stijenka sa ispustom Ø75	100	PE	840950
	Čeona stijenka sa ispustom Ø110	160	PE	840923
	Čeona stijenka za kraj kanala sa ispustom Ø160 za izbijanje	250	PE	840924
	Slapište za prelaz sa 100 mm na 160 mm	-	kompozit	840917
	Slapište za prelaz sa 160 mm na 250 mm	-	kompozit	840918

XtraLine S 200 / C 200 pokrovne rešetke

Slika	Opis	Širina [mm]	Dužina [mm]	Širina otvora [mm]	Težina [kg/kom]	Art.br.
Pješačka nosivost						
	Mrežasta PP-PE (bez zaključavanja)	198	498	34 x 8.5	0,82	840422
A 15						
	Slot, pocinčani čelik	198	998	130 x 8.5	2,90	840421*
	Slot, nehrđajući čelik	198	998	130 x 8.5	2,90	840423*
B 125						
	Heelsafe, pocinčani čelik	198	998	33 x 15	5,30	840442*
	Heelsafe, nehrđajući čelik	198	998	33 x 15	5,00	840448*
	Heelsafe, pocinčani čelik	198	998	32,2 x 32,2	4,10	840443*
	Heelsafe, nehrđajući čelik	198	998	32,2 x 32,2	4,10	840449*
	Mrežasta, liveno željezo	198	498	29 x 24,5	4,90	840444*
	Slot 16 mm, poliamid	198	498	132 x 16	1,70	840424*
	Slot 7 mm, liveno željezo	198	498	81 x 7	5,97	840447*
C 250						
	Heelsafe, pocinčani čelik	198	998	33 x 15	7,50	840445*
	Heelsafe, nehrđajući čelik	198	998	33 x 15	7,50	840450*
	Slot 20 mm, liveno željezo	198	498	132 x 20	5,30	840446*
	Slot 16 mm, poliamid	198	498	132 x 16	2,35	840451*

* Sistem pričvršćivanja: vijkom (naručuju se zasebno)

Pribor za rešetke

Slika proizvoda	Opis	Materijal	Namijenjeno za	Art.br.
	Komplet vijaka i podlozih pločica + M8x55 TBL kombinovani vijak	Pocinčani čelik	rešetke od pocinčanog čelika	840815*
		Nehrđajući čelik	rešetke od nehrđajućeg čelika	840816*
	Komplet vijaka i podlozih pločica + M8x55 crni šestougaoni vijak	Pocinčani čelik	rešetke od livenog željeza	840817*

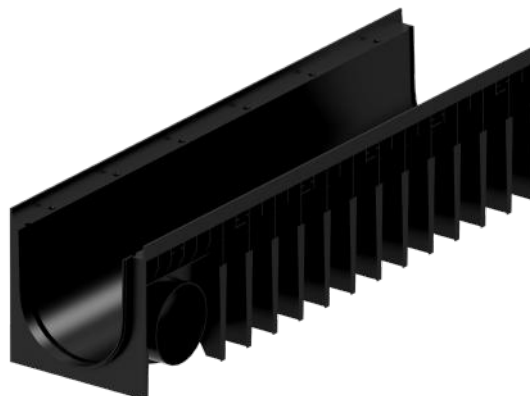
(*) Namijenjeno za 1 metar kanala

ACO XtraLine C 300

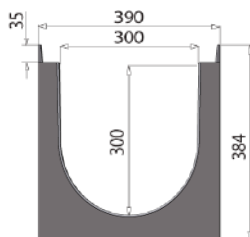
Zaštitni rub: PE-HD

Informacije o proizvodu

- plastični kanal za odvodnju
- svijetle širine 300 mm
- elementi dužine 150 cm
- zaštitni rub od PE-HD
- klasa nosivosti A 15, B 125 i C 250 prema BAS EN 1433
- mogućnost ispusta bočno i vertikalno (za izbijanje)
- sistem pričvršćivanja rešetki pomoću 8 komada matice po metru kanala





XtraLine C 300 kanali sa okvirom kanala od PE-HD, dužina 150 cm

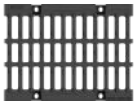
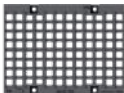


Ukupna visina	Svijetla visina	Ø bočni ispust	Ø vertikalni ispust	Težina	PE-HD
					Art.br.
[mm]	[mm]	[mm]	[mm]	[kg/kom]	
384	300	2 x Ø200	1 x Ø160, 1 x Ø200	9,30	840221

XtraLine C 300 pribor za kanale

Slika	Opis	Za kanale svijetle visine	Materijal	Art.br.
		[mm]		
	Čeona stijenka	300	Pocinčani čelik	840926
	čeona stijenka sa ispustom Ø200	300	Pocinčani čelik	840925


XtraLine C 300 pokrovne rešetke

Slika	Opis	Širina [mm]	Dužina [mm]	Širina otvora [mm]	Težina [kg/kom]	Art.br.
B 125						
	Slot mrežasta Liveno željezo	376	498	90 x 25	13,00	840485*
C 250						
	Mrežasta Liveno željezo	376	498	25 x 25	16,50	840428*

* Sistem pričvršćivanja: 8 matica po metru (nisu uključene)

4

Pribor za rešetke

Slika	Opis	Materijal	Namijenjeno za	Art.br.
	Slijepa matica M8	Pocinčani čelik	rešetke od livenog željeza	840813*
		Nehrđajući čelik	rešetke od livenog željeza	840814*

* Namijenjeno za 1,5 metra kanala

ACO XtraLine

Odvodnja urbanih područja

ACO XtraLine je sistem linijske odvodnje u potpunosti izrađen od PE-HD bez zaštitnog ruba. Konstrukcija bez ruba osigurava da rešetka u potpunosti pokriva kanal i omogućuje postavljanje odvodnog voda bez prekida što višestruko povećava estetiku instalacije u arhitektonskim projektima i kontekstima.

Odsutnost bilo kakvog ruba je plus kada se radi o smanjenju visine na zahtjevnim mjestima ugradnje i omogućuje postavljanje kanala u svim područjima sa smanjenom visinom iskopa.



Mjesta primjene

- stambena područja
- pješačke površine
- biciklističke staze
- vrtovi
- sportski objekti
- terase i ravni krovovi
- nadzemne garaže



ACO XtraLine kanal
sa liveno željeznom
Slot rešetkom za klase
nosivosti do C 250

Informacije o proizvodu

- tijelo kanala u potpunosti izrađeno od plastike
- rešetka u potpunosti pokriva tijelo kanala
- dostupne 3 različite svjetle širine: 100, 150, 200 mm
- sabirnik sa protumirisnim uloškom
- sa vertikalnim i bočnim ispustima za izbijanje
- komplet vertikalni izljevi DN100 za kanale H55 i H80 mm
- rešetke sa šlicem dostupne na zahtjev
- sistem pričvršćivanja rešetki vijcima sa podložnim pločicama (naručuje se zasebno)
- na zahtjev dostupni posebni elementi za ugaone, "T" ili križne spojeve

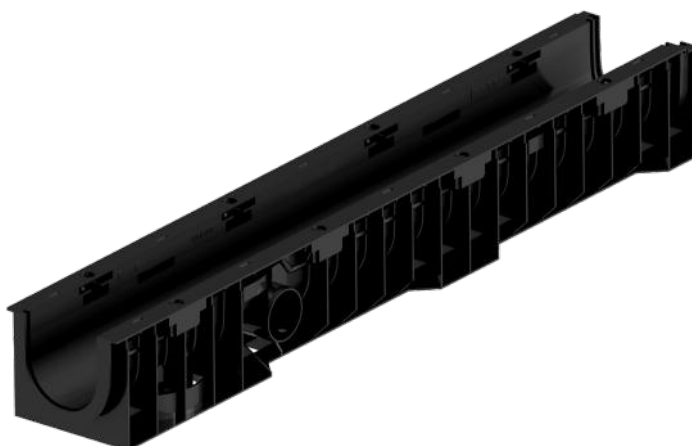


Kanal bez
zaštitnog
ruba

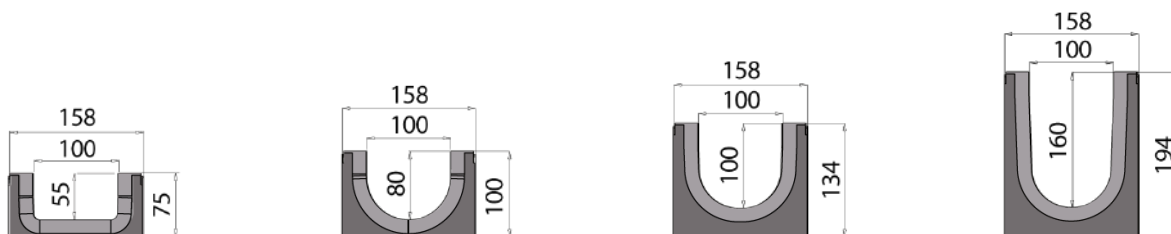
ACO XtraLine 100

Informacije o proizvodu

- plastični kanal za odvodnju svjetle širine 100 mm
- za klase nosivosti A 15, B 125 i C 250, prema BAS EN 1433
- sabirnik sa protumirisnim uloškom
- sa vertikalnim i bočnim ispustima za izbijanje
- komplet vertikalnih ispusta DN100 za kanale H55 i H80 mm
- sistem pričvršćivanja rešetki vijcima sa podložnim pločicama (naručuje se zasebno)
- na zahtjev dostupni elementi za ugaone, "T" ili križne spojeve



XtraLine 100 kanali, dužina 100 cm



Ukupna visina	Svijetla visina	Ø bočni ispust	Ø vertikalni ispust	Težina	Komada na paleti	Art.br.
[mm]	[mm]	[mm]	[mm]	[kg/kom]		

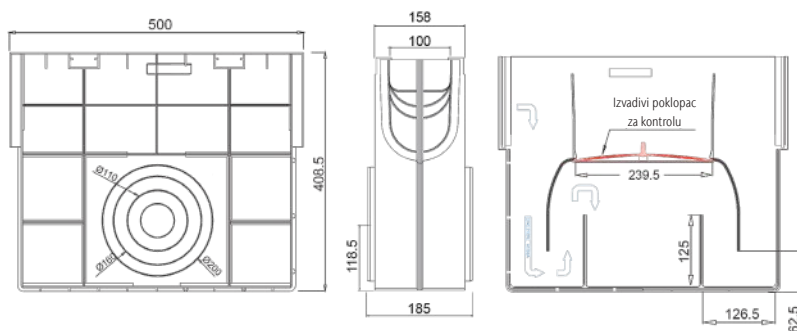
Kanal sa vertikalnim ispustom Ø100/110 pomoću adaptera

75	55	2 x Ø40	1 x Ø100/110	1,40	98	840240
100	80	2 x Ø63	1 x Ø100/110	1,60	70	840241

Kanal sa vertikalnim ispustom Ø110

134	100	2 x Ø63	1 x Ø110	1,90	56	840242
194	160	2 x Ø110	1 x Ø110	2,40	42	840243

XtraLine 100 sabirnik

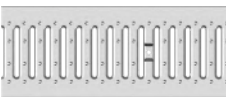
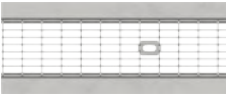

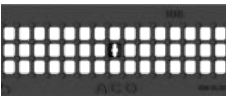



Opis	Materijal	Visina [mm]	Širina [mm]	Dužina [mm]	Ø bočni ispust [mm]	Težina [kg/kom]	Art.br.
Sabirnik sa žensko-ženskim prihvatom	PE	408,5	158	500	2xØ110	2,50	840939
					2xØ160		
					2xØ200		

XtraLine 100 pribor za kanale



Slika	Opis	Za kanale svijetle visine [mm]	Materijal	Art.br.
	Čeona stijenka	55	PE	840904
		80	PE	840905
		100	PE	840906
		160	PE	840907
	čeona stijenka sa ispustom Ø40	55	PE	840900
	čeona stijenka sa ispustom Ø50	80	PE	840946
	čeona stijenka sa ispustom Ø75	100	PE	840947
		160	PE	840948
	Adapter za vertikalni ispust Ø110	55/80	PE	840910
	Slapište za prelaz sa 100 mm na 160 mm	-	kompozit	840908

XtraLine 100 pokrovne rešetke

Slika	Opis	Širina [mm]	Dužina [mm]	Širina otvora [mm]	Težina [kg/kom]	Art.br.
A 15						
	Slot Pocinčani čelik	154	998	83 x 8,5	1,80	840461
	Slot Nehrđajući čelik	154	998	83 x 8,5	1,80	840465
B 125						
	Mrežasta Heelsafe Pocinčani čelik	154	998	33 x 15	3,90	840462
	Mrežasta Heelsafe Nehrđajući čelik	154	998	33 x 15	3,90	840466
	Mrežasta Square Pocinčani čelik	154	998	34,2 x 32,2	3,30	840468
	Mrežasta Square Nehrđajući čelik	154	998	34,2 x 32,2	3,30	840467
	Mrežasta Liveno željezo	154	498	21,5 x 17,5	3,00	840463
C 250						
	Slot 13mm Liveno željezo	154	498	80,0 x 13,0	4,20	840464

* Sistem pričvršćivanja: vijci i podložne pločice (nisu uključeni)

Pribor za rešetke

Slika proizvoda	Opis	Materijal	Namijenjeno za	Art.br.
	Komplet vijaka i podložnih pločica + M8x40 TBL kombinovani vijak	Pocinčani čelik	rešetke od pocinčanog čelika	840800*
		Nehrđajući čelik	rešetke od nehrđajućeg čelika	84080*
	Komplet vijaka i podložnih pločica + M8x40 crni šestougaoni vijak	Pocinčani čelik	rešetke od livenog željeza	840802*

* Namijenjeno za 1 metar kanala

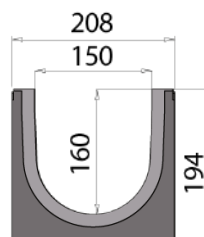
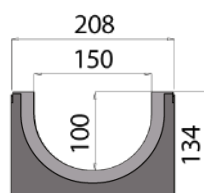
XtraLine 150

Informacije o proizvodu

- plastični kanal za odvodnju
- svijetle širine 150 mm
- za klasu nosivosti A 15, B 125 i C 250, prema BAS EN 1433
- sabirnik sa protumirisnim uloškom
- sa vertikalnim i bočnim ispuštima za izbijanje
- širok izbor pokrovnih rešetki
- na zahtjev dostupni elementi za ugaone, "T" ili križne spojeve



XtraLine 150 kanali, dužina 100 cm

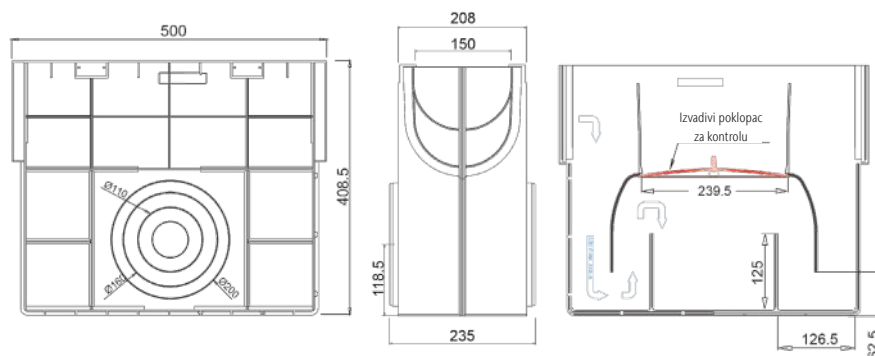


Ukupna visina	Svijetla visina	Ø bočni ispust	Ø vertikalni ispust	Težina	Komada na paleti	Art.br.
[mm]	[mm]	[mm]	[mm]	[kg/kom]		

Kanal sa vertikalnim ispustom Ø110/160

134	100	2 x Ø63	1 x Ø110/160	2,30	40	840244
194	160	2 x Ø110	1 x Ø110/160	2,85	30	840245

XtraLine 150 sabirnik

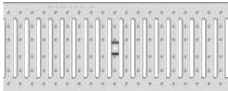

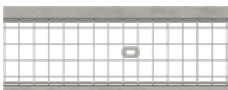
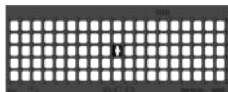
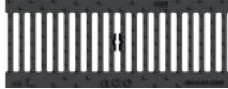


Opis	Materijal	Visina [mm]	Širina [mm]	Dužina [mm]	Ø bočni ispust [mm]	Težina [kg/kom]	Art.br.
Sabirnik sa žensko-ženskim prihvatom	PE	408,5	208	500	2xØ110	2,78	840940
					2xØ160		
					2xØ200		

XtraLine 150 pribor za kanale



Slika proizvoda	Opis	Za kanale svijetle visine [mm]	Materijal	Art.br.
	Čeona stijenka	100	PE	840912
	Čeona stijenka	160	PE	840913
	čeona stijenka sa ispustom Ø75	100	PE	840949
	čeona stijenka sa ispustom Ø110	160	PE	840916
	Slapište za prelaz sa 100 na 160 mm	-	kompozit	840911

XtraLine 150 pokrovne rešetke

Slika proizvoda	Opis	Širina [mm]	Dužina [mm]	Širina otvora [mm]	Težina [kg/kom]	Art.br.
A 15						
	Slot Pocinčani čelik	204	998	130 x 8.5	3,00	840469 ⁽¹⁾
	Slot Nehrđajući čelik	204	998	130 x 8.5	3,30	840473 ⁽¹⁾
B 125						
	Mrežasta Heelsafe Pocinčani čelik	204	998	33 x 15	5,40	840470 ⁽¹⁾
	Mrežasta Heelsafe Nehrđajući čelik	204	998	33 x 15	5,40	840474 ⁽¹⁾
	Mrežasta Square Pocinčani čelik	204	998	34,2 x 32,2	4,60	840476 ⁽¹⁾
	Mrežasta Square Nehrđajući čelik	204	998	34,2 x 32,2	4,60	840475 ⁽¹⁾
	Mrežasta Liveno željezo	204	498	21.5 x 17,5	4,70	840471 ⁽¹⁾
C 250						
	Slot 13 mm Liveno željezo	204	498	130 x 13	5,50	840472 ⁽¹⁾

⁽¹⁾ Sistem pričvršćivanja: vijci i podložne pločice (nisu uključeni)

Pribor za rešetke

Slika proizvoda	Opis	Materijal	Namijenjeno za	Art.br.
	Komplet vijaka i podložnih pločica + M8x40 TBL kombinovani vijak	Pocinčani čelik	rešetke od pocinčanog čelika	840803*
		Nehrđajući čelik	rešetke od nehrđajućeg čelika	840804*
	Komplet vijaka i podložnih pločica + M8x40 crni šestougaoni vijak	Pocinčani čelik	rešetke od livenog željeza	840805*

* Namijenjeno za 1 metar kanala

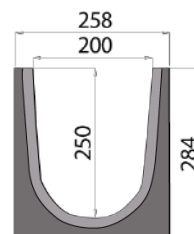
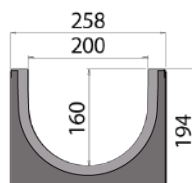
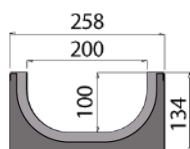
XtraLine 200

Informacije o proizvodu

- plastični kanal za odvodnju
- svijetle širine 200 mm
- za klasu nosivosti A 15, B 125 i C 250, prema BAS EN 1433
- sabirnik sa protumirisnim uloškom
- sa vertikalnim i bočnim ispustima za izbijanje
- širok zbog pokrovnih rešetki
- na zahtjev dostupni elementi za ugaone, "T" ili križne spojeve



XtraLine 200 kanali, dužina 100 cm

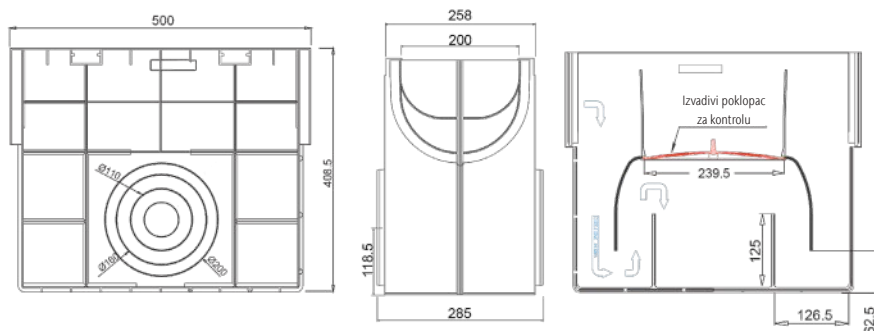
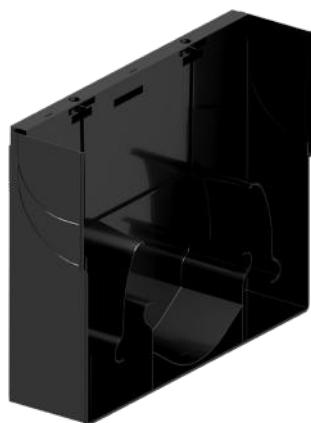


Ukupna visina	Svijetla visina	Ø bočni ispust	Ø vertikalni ispust	Težina	Komada na paleti	Art.br.
[mm]	[mm]	[mm]	[mm]	[kg/kom]		

Kanal sa vertikalnim ispustom Ø200/160

134	100	2 x Ø63	1 x Ø200/160	2,65	32	840246
194	160	2 x Ø110	1 x Ø200/160	3,25	24	840247
284	250	2 x Ø160/200	1 x Ø200/160	4,80	16	840248

XtraLine 200 sabirnik



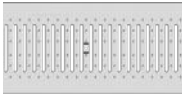
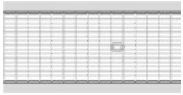
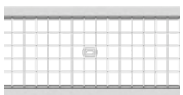
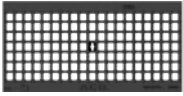
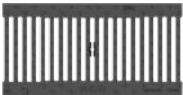
Opis	Materijal	Visina [mm]	Širina [mm]	Dužina [mm]	Ø bočni ispust [mm]	Težina [kg/kom]	Art.br.
Sabirnik sa žensko-ženskim prihvatom	PE	408,5	258	500	2xØ110	3,00	840941 ⁽¹⁾
					2xØ160		
					2xØ200		

⁽¹⁾ Nije namijenjeno za spajanje na H250 kanale

XtraLine 200 pribor za kanale



Slika proizvoda	Opis	Za kanale svijetle visine [mm]	Materijal	Art.br.
	Čeona stijenka	100	PE	840919
	Čeona stijenka sa ispustom Ø75	160	PE	840920
	Čeona stijenka sa ispustom Ø110	100	PE	840950
	Čeona stijenka sa ispustom Ø160	160	PE	840923
	Čeona stijenka sa ispustom Ø160	250	PE	840924
	Slapište za prelaz sa 100 mm na 160 mm	-	kompozit	840917
	Slapište za prelaz sa 160 mm na 250 mm	-	kompozit	840918

XtraLine 200 pokrovne rešetke

Slika proizvoda	Opis	Širina [mm]	Dužina [mm]	Širina otvora [mm]	Težina [kg/kom]	Art.br.
A 15						
	Slot Pocinčani čelik	254	998	130 x 8.5	5,00	840477 ⁽¹⁾
	Slot Nehrđajući čelik	254	998	130 x 8.5	3,90	840482 ⁽¹⁾
B 125						
	Mrežasta Heelsafe Pocinčani čelik	254	998	33 x 15	6,60	840478 ⁽¹⁾
	Mrežasta Heelsafe Nehrđajući čelik	254	998	33 x 15	6,60	840483 ⁽¹⁾
	Mrežasta Square Pocinčani čelik	254	998	34.2 x 32.2	5,20	840479 ⁽¹⁾
	Mrežasta Square Nehrđajući čelik	254	998	34.2 x 32.2	5,20	840484 ⁽¹⁾
	Mrežasta Liveno željezo	254	498	21.5 x 17.5	5,85	840480 ⁽¹⁾
C 250						
	Liveno željezo 13 mm Slot	254	498	180 x 13	7,20	840481 ⁽¹⁾

⁽¹⁾ Sistem pričvršćivanja: vijci i podložne pločice (nisu uključeni)

Pribor za rešetke

Slika proizvoda	Opis	Materijal	Namijenjeno za	Art.br.
	Komplet vijaka i podložnih pločica + M8x40 TBL kombinovani vijak	Pocinčani čelik	rešetke od pocinčanog čelika	840806*
		Nehrđajući čelik	rešetke od nehrđajućeg čelika	840807*
	Komplet vijaka i podložnih pločica + M8x40 crni šestougaoni vijak	Pocinčani čelik	rešetke od livenog željeza	840808*

* Namijenjeno za 1 metar kanala

XtraLine specijalni elementi dostupni na upit

Informacije o proizvodu

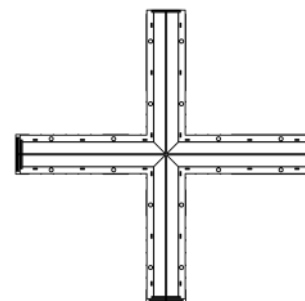
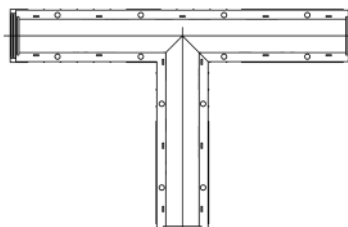
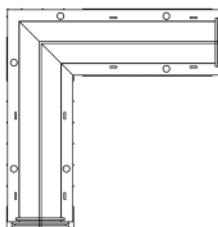
- specijalni elementi namijenjeni XtraLine liniji proizvoda
- zaštitni rub dostupan u livenom željezu, pocinčanom ili nehrđajućem čeliku, te PE-HD-u
- lijevi ili desni ugaoni elementi 90°
- lijevi ili desni "T" elementi
- lijevi ili desni križni elementi
- sistem pričvršćivanja za sve rešetke
- specijalni elementi za prilagođene dužine
- muško-muško i žensko-ženski specijalni elementi



90° ugaoni element

"T" element

Križni element



ACO Plastic

Izvrzne karakteristike za sve namjene

ACO H plastični kanal sa rešetkom je osnovni model opremljen svim karakteristikama potrebnim za postizanje sigurne i efikasne odvodnje. Glatka i vodootporna površina, mala težina, posebna kompaktna geometrija i zagarantovane performanse za klase nosivosti A15 i B125, glavne su karakteristike koje čine ACO H plastični kanal sa rešetkom jedinstvenim u svojoj kategoriji.

Asortiman uključuje dvije različite visine: ACO plastični kanal sa svijetlom visinom od 66 mm i novi ACO plastični kanal H50 sa novom svijetlom visinom od 30 mm.

ACO H plastični kanali sa rešetkom jednostavno se ugrađuju bez pomoći posebne profesionalne opreme, a upravo to ga čini proizvodom za svakoga.

Rešetke se na kanal pričvršćuju mehaničkim sistemom sa kukicama, za koje nije potrebna upotreba vijaka, matica ili posebnih alata. Svi modeli ACO plastičnih kanala sa rešetkom mogu imati oznaku CE, ispunjavajući na taj način sve zahtjeve evropske referentne norme EN1433.



Mjesta primjene

- zelene zone
- pješačka područja
- biciklističke staze
- terase i balkoni

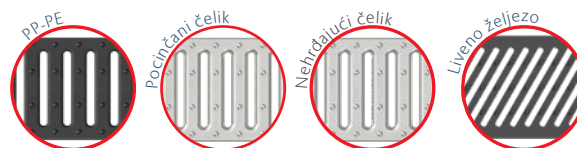
Pregled sistema

ACO Plastic kanal H50

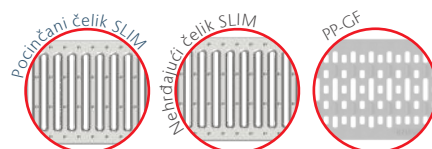


Standardne rešetke i dizajnerske rešetke

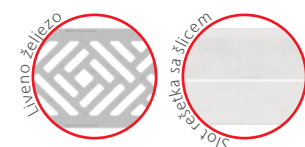
STANDARDNE REŠETKE



DIZAJNERSKE REŠETKE



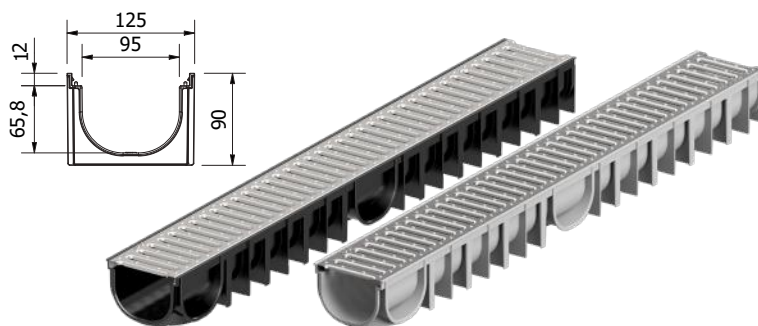
Uskoro...



Plastic kanal H90, crni/sivi

Informacije o proizvodu

- kanal izrađen od plastike
- svjetla širina i visina kanala : 95 x 66 mm
- PP-PE zaštitni rub
- rešetke klase nosivosti A 15, B 125
- ugrađen sistem pričvršćivanja
- dostupan u crnoj i sivoj boji



Plastic kanali H90 sa rešetkom, crni/sivi

Tip rešetke	Klasa nosivosti	Širina otvora	Dimenzije			Komada na paleti	Crni	Sivi
			Dužina	Širina	Visina		Art.br.	
		[mm]	[mm]	[mm]	[mm]			
PP-PE	A 15	8	1000	120	90	72	319704	319800
Pocinčani čelik	A 15	8	1000	120	90	72	319700	319802
Nehrđajući čelik	A 15	8	1000	120	90	72	319702	319804
Liveno željezo	B 125	6	1000	120	90	72	319706	319810
Pocinčani čelik SLIM dizajnerska rešetka	A 15	5	1000	120	90	72	319708	319806
Nehrđajući čelik SLIM dizajnerska rešetka	A 15	5	1000	120	90	72	319712	319808
PP-GF dizajnerska rešetka	B 125		1000	120	90	72	319739	-
Liveno željezna dizajnerska rešetka	B 125		1000	120	90	72	-	-
Slot dizajnerska rešetka	A 15		1000	120	90	72	-	-

Setovi Plastic kanala H90, crni/sivi

Opis	Kom/kutija	Crni	Sivi
		Art.br.	
Vertikalni ispust $\varnothing 110$ + čeona stijenka sa ispustom $\varnothing 50$ + 1 zatvorena čeona stijenka	50	319760	319761
Čeona stijenka sa ispustom $\varnothing 50$ + 1 zatvorena čeona stijenka	50	319762	319763

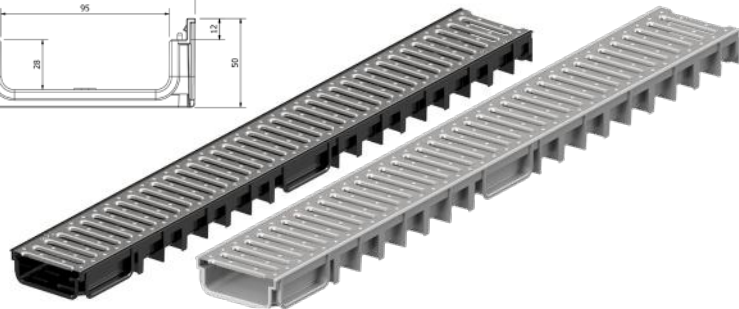
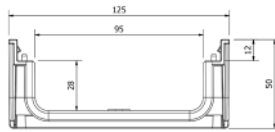
Pribor za Plastic kanale H90, crni/sivi

Opis	Kom/kutija	Crni	Sivi
		Art.br.	
Vertikalni ispust $\varnothing 110$	100	319764	319765
Čeona stijenka sa ispustom $\varnothing 50$	100	319766	319767
Zatvorena čeona stijenka	100	319768	319769

Plastic kanal H50, crni/sivi

Informacije o proizvodu

- kanal izrađen od plastike
- 4 bočna spoja
- plastični zaštitni rub debljine 5 mm
- rešetke klase nosivosti A 15, B 125
- ugrađen sistem pričvršćivanja
- dostupan u crnoj i sivoj boji



Plastic kanali H90 sa rešetkom, crni/sivi

Tip rešetke	Klasa nosivosti	Širina otvora	Dimenzije			Komada na paleti	Crni	Sivi
			Dužina	Širina	Visina		Art.br.	
							[mm]	[mm]
PP-PE	A 15	8	1000	125	50	198	330004	330200
Pocinčani čelik	A 15	8	1000	125	50	198	330000	330202
Nehrđajući čelik	A 15	8	1000	125	50	198	330002	330204
Liveno željezo	B 125	6	1000	125	50	198	330006	330210
Pocinčani čelik SLIM dizajnerska rešetka	A 15	8	1000	125	50	198	330008	330206
Nehrđajući čelik SLIM dizajnerska rešetka	A 15	8	1000	125	50	198	330012	330208
Liveno željezna dizajnerska rešetka	B 125		1000	125	50	198		
Slot dizajnerska rešetka	A 15		1000	125	50	198		

Setovi Plastic kanala H50, crni/sivi

Opis	Kom/kutija	Crni	Sivi
		Art.br.	
Vertikalni ispust $\varnothing 110 + 2$ čeone stijenske sa ispustom $\varnothing 32 + 1$ zatvorena čeona	50	330020	330236
Čeona stijenska sa ispustom $\varnothing 32 + 1$ zatvorena čeona stijenska	100	330040	330238

Pribor za Plastic kanale H50, crni/sivi

Opis	Kom/kutija	Crni	Sivi
		Art.br.	
Vertikalni ispust $\varnothing 110$	100	319764	319765
Čeona stijenska sa ispustom $\varnothing 50$	100	330042	330421
Zatvorena čeona stijenska	100	330044	330243