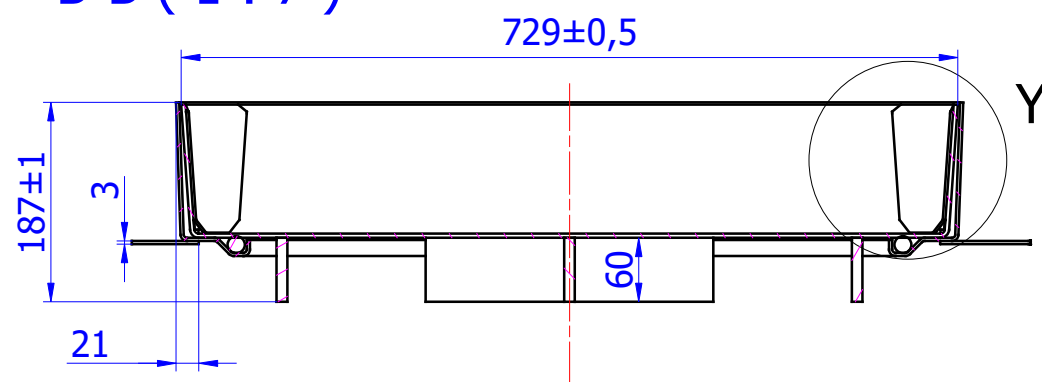
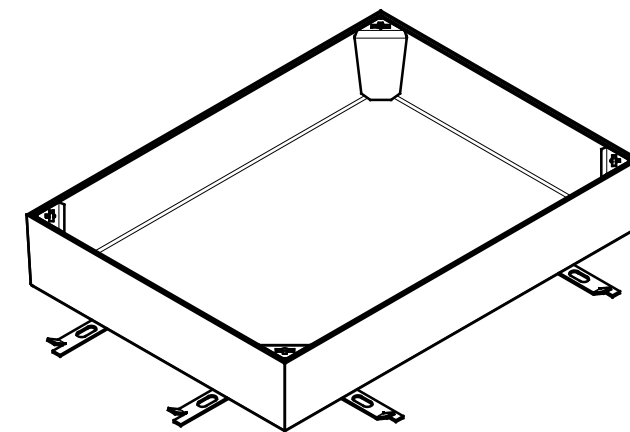
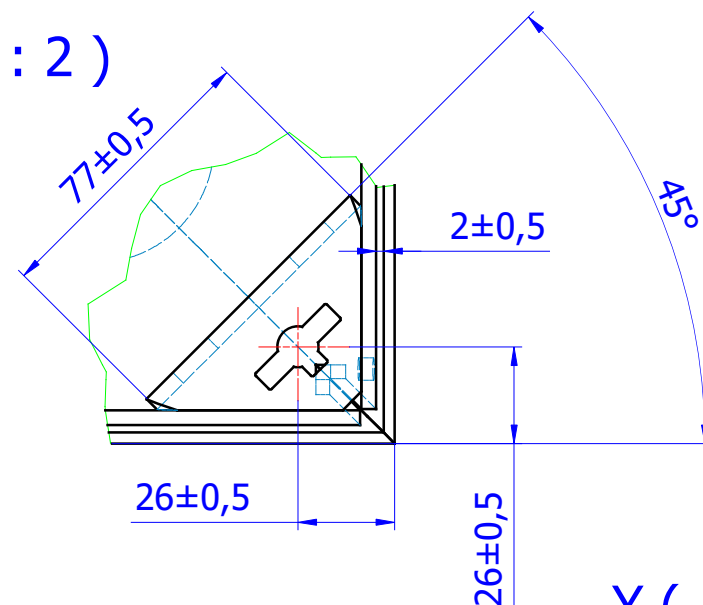


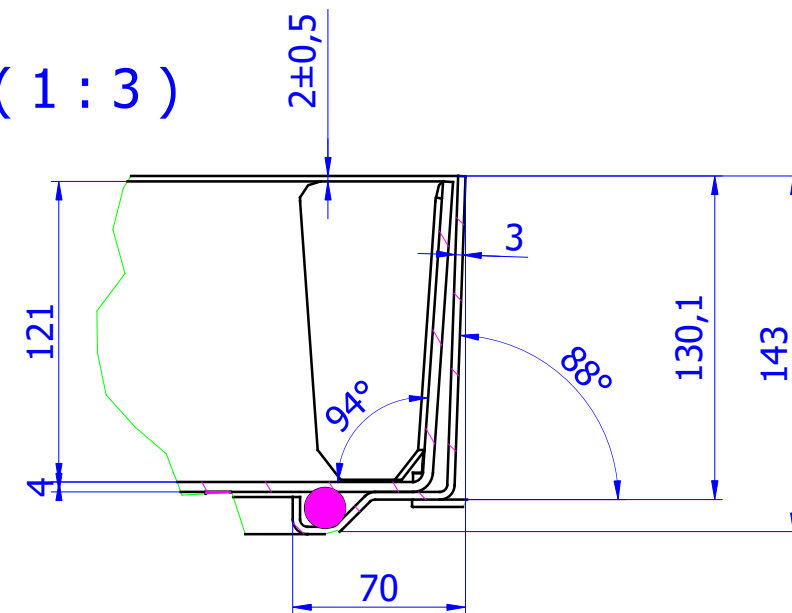
B-B (1:7)



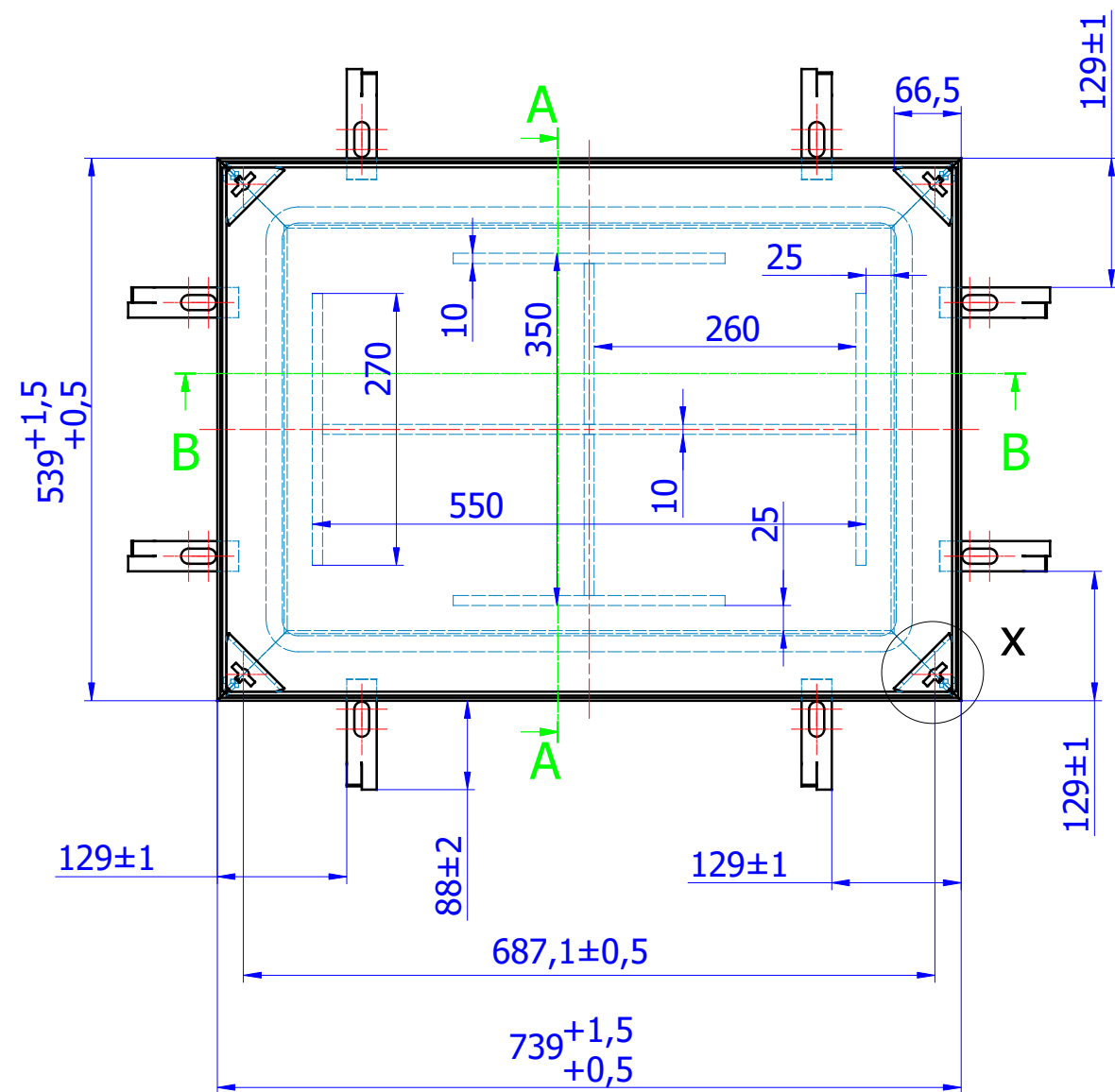
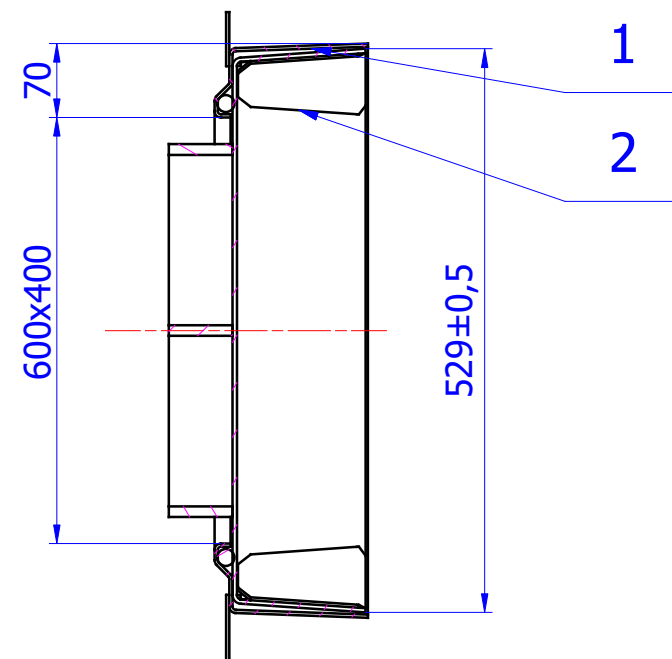
x (1:2)



Y (1:3)



A-A (1:7)



ACO Poklopci za ispunu

ACO TopTek ® PAVING GS 120; klasa B125, 400x600mm,

Poklopac za ispunu i ugradnju odabrane završne obloge, izrađen od 3 mm debelog lima pocinčanog čelika, sa ojačanjima navarenim ispod bazne ploče koja garantuju klasu opterećenja prema BAS EN 124 bez bilo kakvog betoniranja. Visina rama poklopca 144,0 mm. Ukupna visina poklopca za ispunu je 120 mm. Vodotjesan, plinotjesan. Građevinske dimenzije rama/poklopca 539x739 mm. Ram sa jezičcima za ankerisanje u okolnu oblogu. Sa priborom za otvaranje. Svijetli otvor poklopca 400x600mm. Za klasu opterećenja B125 prema BAS EN 124. Težina: 43,60 kg. Isporuka i ugradnja prema uputama proizvođača.

Artikl br.:
414538

ACO d.o.o.
Ismeta Alajbegovića Šerbe 12
Tel. + 387 33 768 910
Fax. + 387 33 768 911
www.aco.ba ; email: aco@aco.ba

