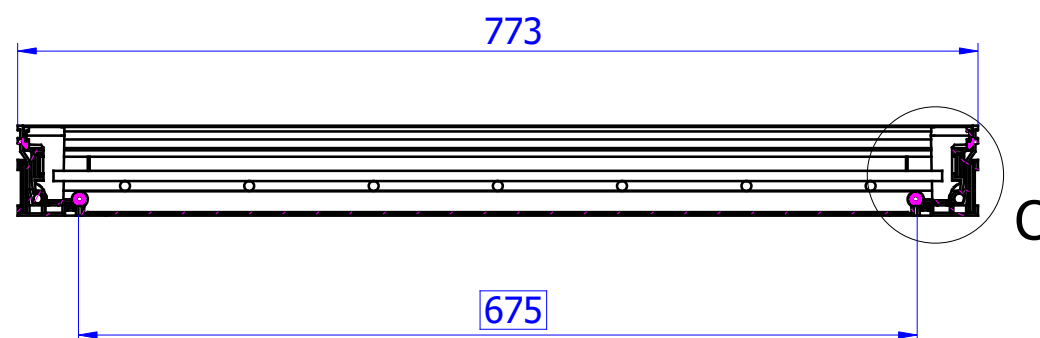
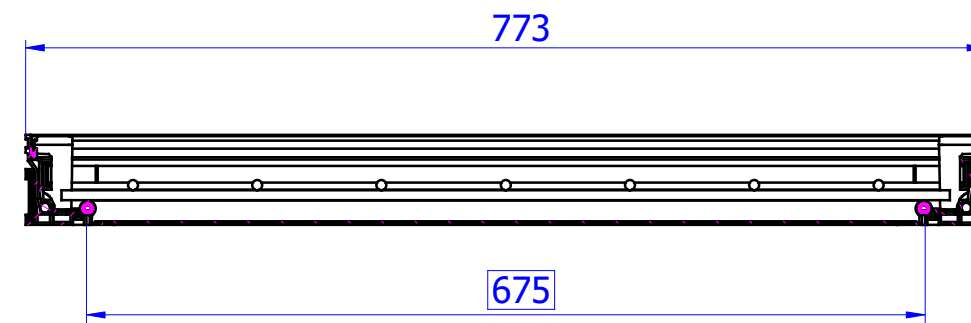


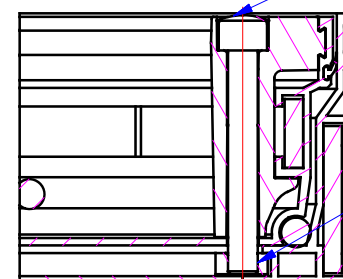
A-A (M 1:X)



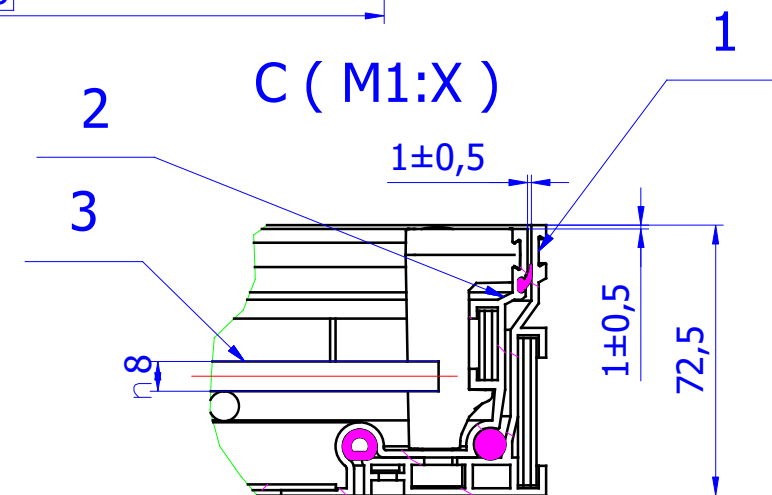
B-B (M 1:X)



D-D (M 1:X)



C (M 1:X)



ACO Poklopci za ispunu	Artikl br.: 406624
ACO TopTeK poklopac, aluminijum; klasa 100 kN/L15, 675x675mm.	
<p>poklopac za ispunu i ugradnju odabrane završne obloge (kamene ploče, betonske ploče, keramika...) Vodotjesan/plinotjesan. Građevinske dimenzije rama 773x773x72,5mm Svijetli otvor poklopca 675x675mm. Raspoloživa visina za završnu oblogu je 15 mm. Materijal aluminij. Klasa opterećenja 100 kN/ L15 prema BAS EN 124. Sa priborom za otvaranje. Težina: 12,60kg. Isporuka i ugradnja prema uputama proizvođača.</p>	<p>ACO d.o.o. Ismeta Alajbegovića Šerbe 12 Tel. + 387 33 768 910 Fax. + 387 33 768 911 www.aco.ba ; email: aco@aco.ba</p> 