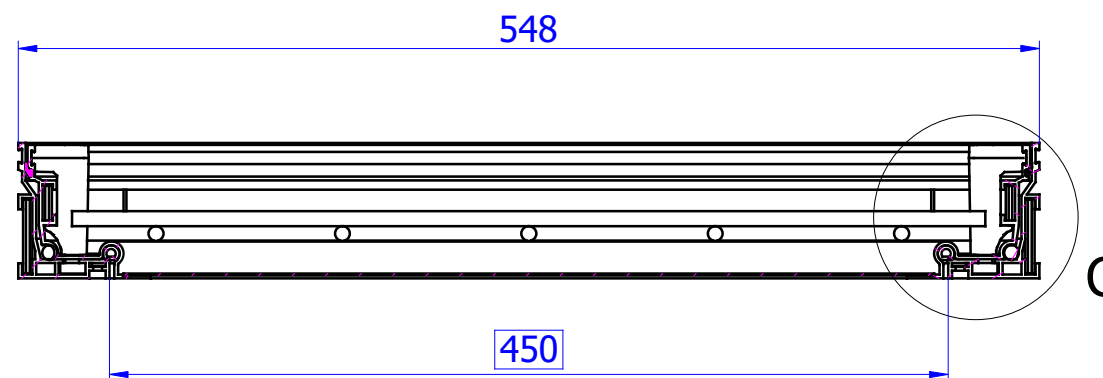
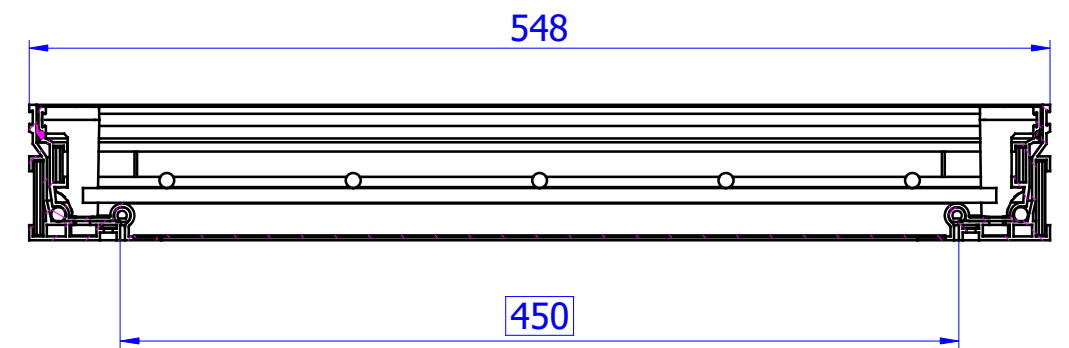


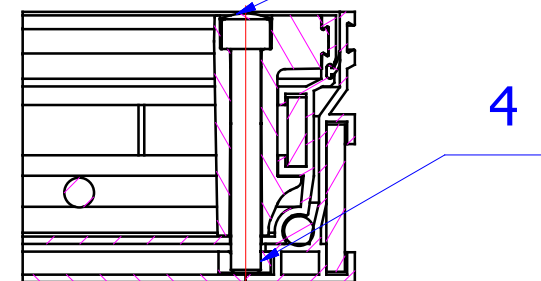
A-A ( M 1:X )



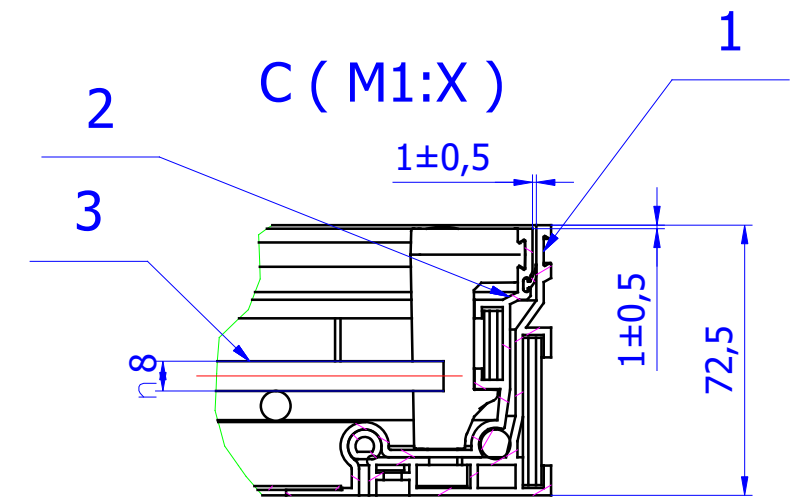
B-B ( M 1:X )



D-D ( M 1:X )



C ( M1:X )



ACO Poklopci za ispunu

ACO TopTeK poklopac, aluminijum; klasa M125/50 kN, 450x450mm.

poklopac za ispunu i ugradnju odabrane završne obloge (kamene ploče, betonske ploče, keramika...)  
 Vodotjesan/plinotjesan.  
 Gradjevinske dimenzije rama 548x548x72,5mm  
 Svijetli otvor poklopca 450x450mm.  
 Raspoloživa visina za završnu oblogu je 15 mm.  
 Materijal aluminij.  
 Klasa opterećenja M125/50 kN prema BAS EN 124.  
 Sa priborom za otvaranje.  
 Težina: 7,98 kg.  
 Isporuka i ugradnja prema uputama proizvođača.

Artikl br.:  
405342

ACO d.o.o.  
 Ismeta Alajbegovića Šerbe 12  
 Tel. + 387 33 768 910  
 Fax. + 387 33 768 911  
 www.aco.ba ; email: aco@aco.ba

