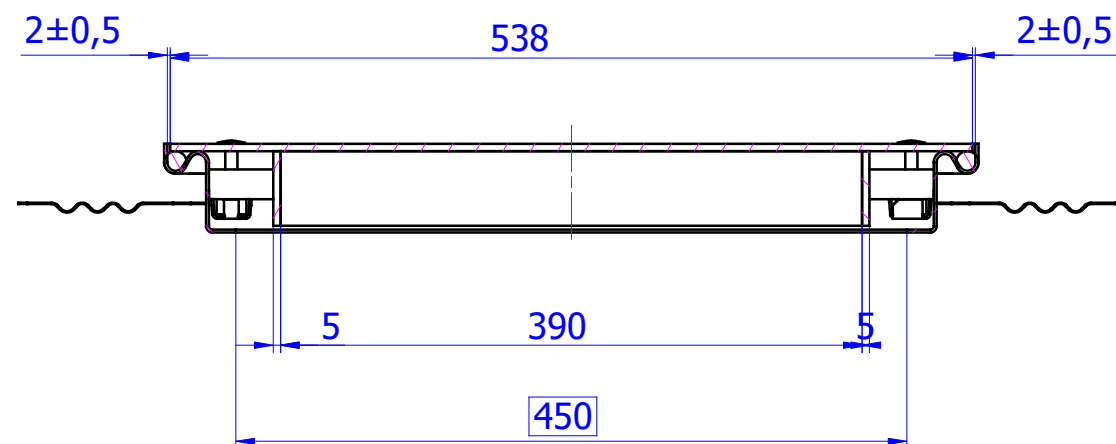
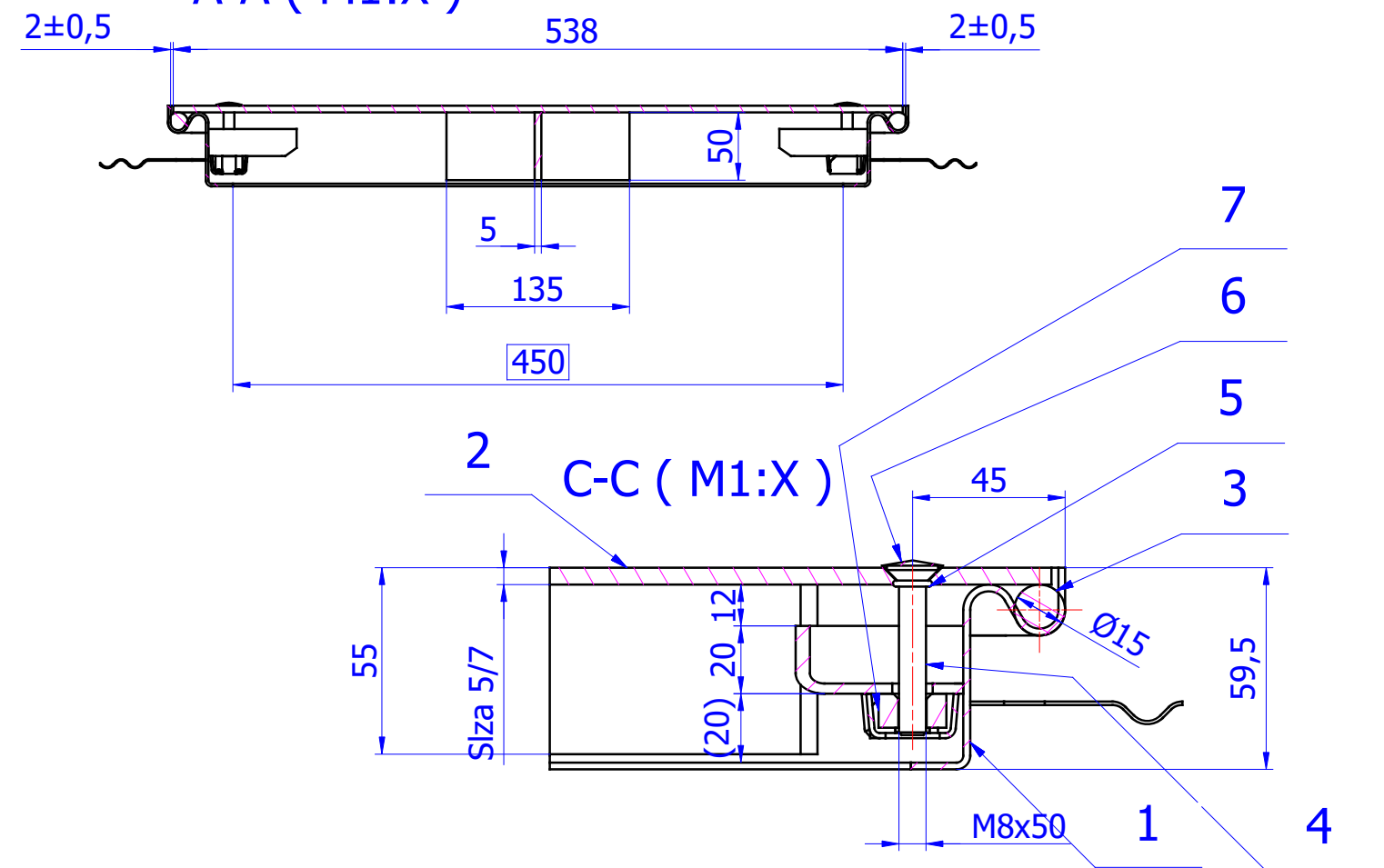


B-B (M1:X)



A-A (M1:X)



ACO Poklopci za ispunu

ACO TopTeK SOLID GS pocinčani poklopac, klasa A15, 450x450mm.

Ram i poklopac od pocinčanog čelika.
 Građevinske dimenzije rama 546x546 mm.
 Svijetli otvor 450x450mm.
 Visina rama poklopca: 59,5 mm.
 Gornja strana poklopca protuklizna pocinčana ploča.
 U potpunosti vodotijesan i plinotijesan.
 Sa priborom za podizanje.
 Za klasu opterećenja A15.
 Težina: 18,70 kg.
 Isporuka i montaža prema uputama proizvođača.

Artikl br.:
403869

ACO d.o.o.
 Ismeta Alajbegovića Šerbe 12
 Tel. + 387 33 768 910
 Fax. + 387 33 768 911
 www.aco.ba ; email: aco@aco.ba

