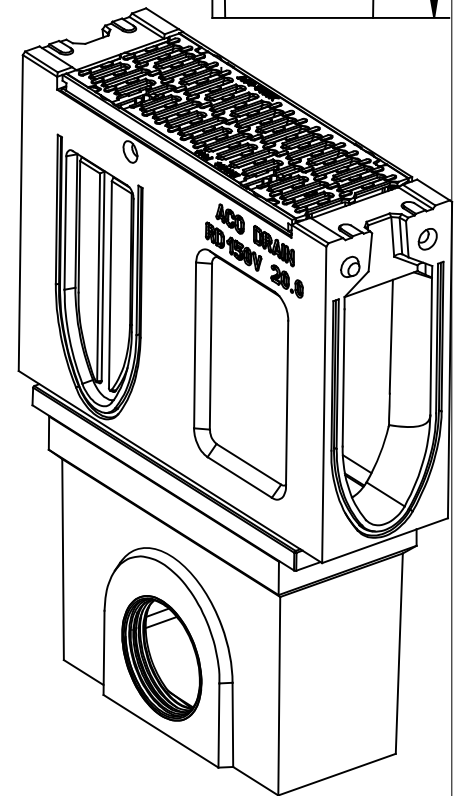
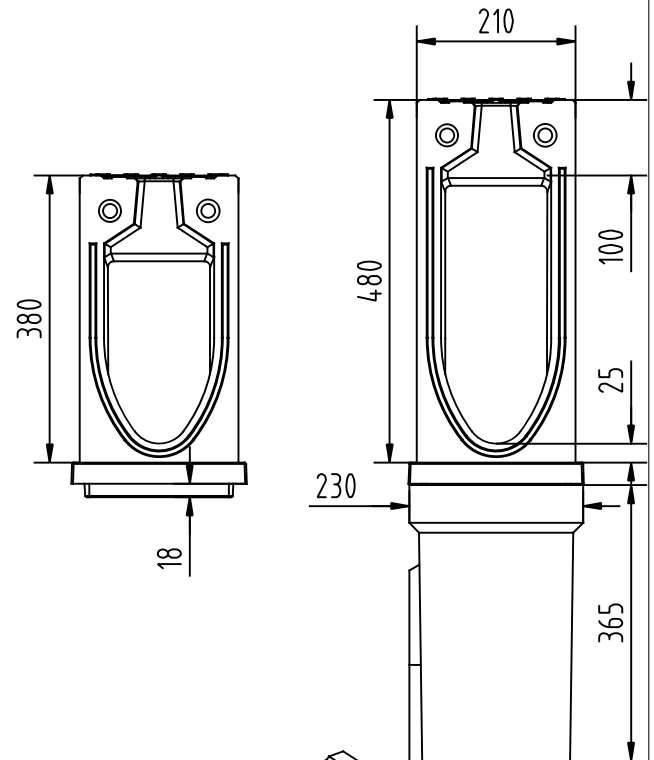
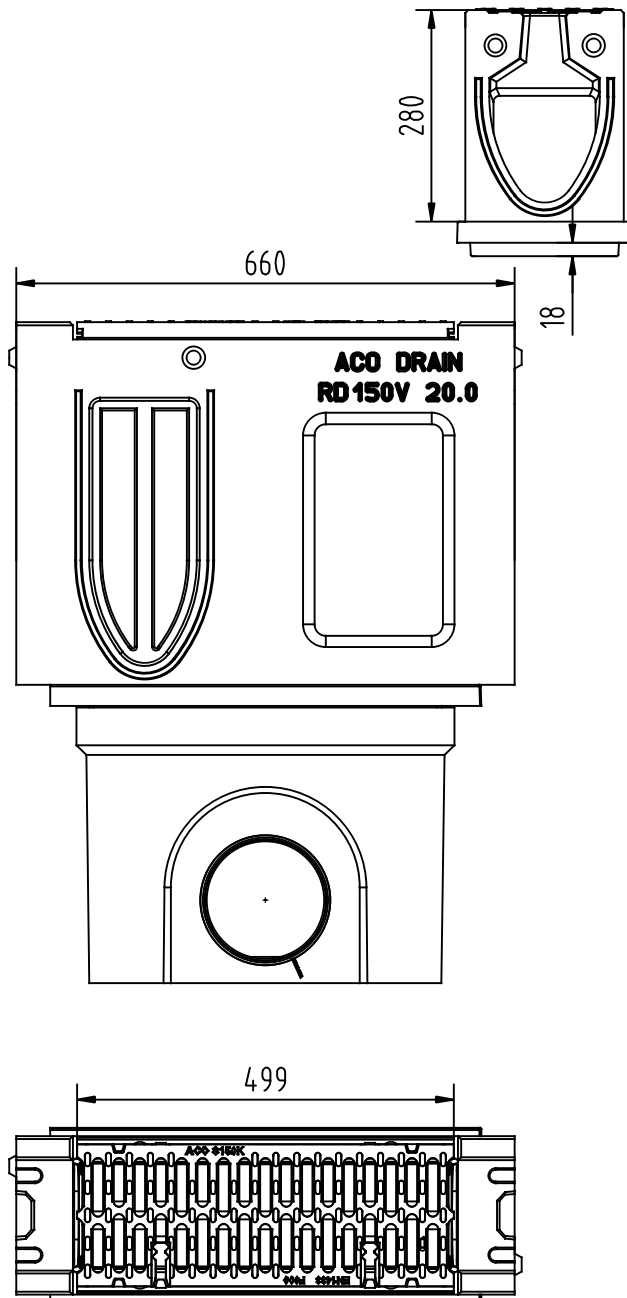


	Typ	Art.-Nr.	
		antracyt	natural
upper part	0.0	130132	130073
upper part	10.0	130133	130074
upper part	20.0	130134	130075
lower part	Ø160	10935	
lower part	Ø200	10936	



ACO RD150V SABIRNIK

ACO Drain RD150V sabirnik

Tehnički opis proizvoda:

ACO RD 150 V Monoblock, 10.0. gornji dio sabirnika, F900. Sa pokrovnom resetkom od livenog željeza (GGG) sa sistemom zaključavanja Powerlock, sa zaštitnim premazom, sa integrisanim rubom od livenog željeza svijetle širine 15,0 cm, gradj. duzine 66,0 cm, gradj. širine 21,0 cm, težina 40 kg, donji dio sabirnika, DN150 iz ACO polimernog betona otpornog na mraz, soli i ostale agresivne uticaje, građevinske, visine 36,5 cm, sa integrisanim TUV-certifikovanim dihtungom za horizontalni vodonepropusni spoj cijevi DN150, za klasu opterećenja do E600 u skladu sa BAS EN 1433. Isporuka i postavljanje prema uputama proizvođača.

ACO d.o.o.

Ismeta Alajbegovića Šerbe 12

Tel. + 387 33 768 910

Fax. + 387 33 768 911

www.aco.ba ; email: aco@aco.ba

